

Jøtul FS 165 – I 400 FL

NO	- Monterings- og bruksanvisning	2
DK	- Monterings- og brugsanvisning	12
SE	- Monterings- och bruksanvisning	21
FI	- Asennus- ja käyttöohje	30
GB	- Installation and Operating Instructions	39
FR	- Manuel d'installation et d'utilisation	49
ES	- Manual de instrucciones	58
IT	- Installazione e Istruzioni per l'uso	68
DE	- Montage- und Bedienungsanleitung	78
NL	- Installatie- en montagehandleiding	88

Jøtul FS 165 – I 400 FL
Manual Version P01



Jøtul FS 165 - I 400 FL



Monterings- og bruksanvisningen må oppbevares under hele produktets levetid. These instructions must be kept for future references. Ce manuel doit être conservé pour de futures interventions. Wir empfehlen Ihnen, die Montage- und Bedienungsanleitung für spätere Zwecke sorgfältig aufzubewahren.

Innhold

1.0	Forhold til myndighetene	2
2.0	Tekniske data.....	2
3.0	Omrammingens deler.....	4
4.0	Før montering.....	5
5.0	Montering.....	7
6.0	Ferdig montert	11
7.0	Vedlikehold.....	11
8.0	Ekstraustyr	11

1.0 Forhold til myndighetene

Jøtul FS 165 – I 400 FL er et frittstående produkt av kleber der innsatsen, Jøtul I 400 FL, brukes som brennkammer. Produktet kan plasseres mot brennbar vegg med de avstander som er beskrevet i **fig. 1**.

Installasjonen av et ildsted må være i henhold til det enkelte lands lover og regler. Alle lokale forordninger, inklusive de som henviser til nasjonale og europeiske standarder, skal overholdes ved installasjonen av produktet.

Kontakt dine lokale bygningsmyndigheter angående restriksjoner og installasjonskrav. Installasjonen kan først tas i bruk etter at den er kontrollert av kvalifisert kontrollør.

Et typeskilt for installasjonen er vedlagt omrammingens monteringsanvisning, og plasseres på yttersiden av øverste bakplate (**fig. 2 - posisjon 15**). Det inneholder informasjon om identifikasjon og dokumentasjon av produktet.

2.0 Tekniske data

Vekt omramming:	Ca. 350 kg
Vekt Jøtul I 400 FL:	Ca. 110 kg
Høyde:	1835 mm
Bredde:	872 mm
Dybde:	493 mm
Høyde senter røykuttak:	1587 mm

(Tekniske data for innsats - se installasjonsmanualen for Jøtul I 400 FL)

Ekstraustyr

- Sidestein med hull kat.nr. 361050
- Askeløsning kat.nr. 341280
- Sett for uteluftstilkobling kat.nr. 341279
- Gulvplate for Norge kat.nr. 361062

Product: Jøtul Room heater fired by solid fuel				CE
Standard Minimum distance to adjacent combustible materials: Emission of CO in combustion products: Flue gas temperature: Nominal heat output: Efficiency: Operational range: Fuel type: Operational type: The appliance can be used in a shared flue.				
Country	Classification	Certificate/ standard	Approved by	
Norway	Klasse II			
Sweden	etc.	SP	SP-Sveiges Provnings- och Forskningsinstitut AB	
EUR	Intermittent	EN	SP-Sveidins National Testing and Research Institute	
Follow user's instructions. Use only recommended fuels. Montage- und Bedienungsanleitung beachten. Verwenden Sie nur empfohlenen Brennstoffen. Respectez les consignes d'utilisation. Utilisez uniquement les combustibles recommandés.				
Serial no. Y-xxxx Year: 200x				
Manufacturer: Jøtul AS POB 1441 N-1622 Fredrikstad Norway				221546

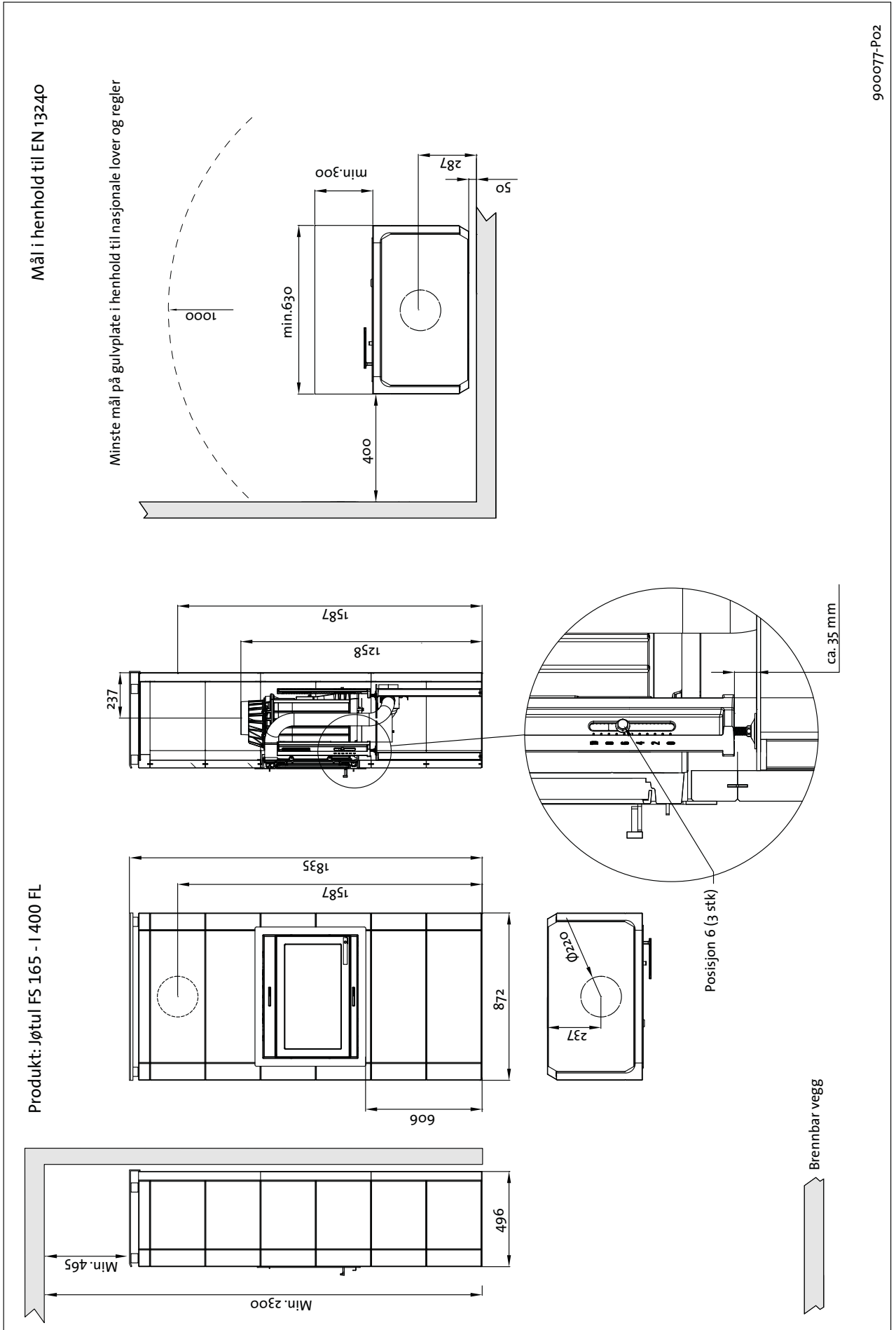
OBS! På samtlige av våre produkter finnes et skilt som angir serienummer og produksjonsår. Skriv av dette nummeret på avmerket sted i installasjonsanvisningen.

Dette serienummeret skal alltid oppgis ved kontakt med forhandler eller til Jøtul.

Serial no.

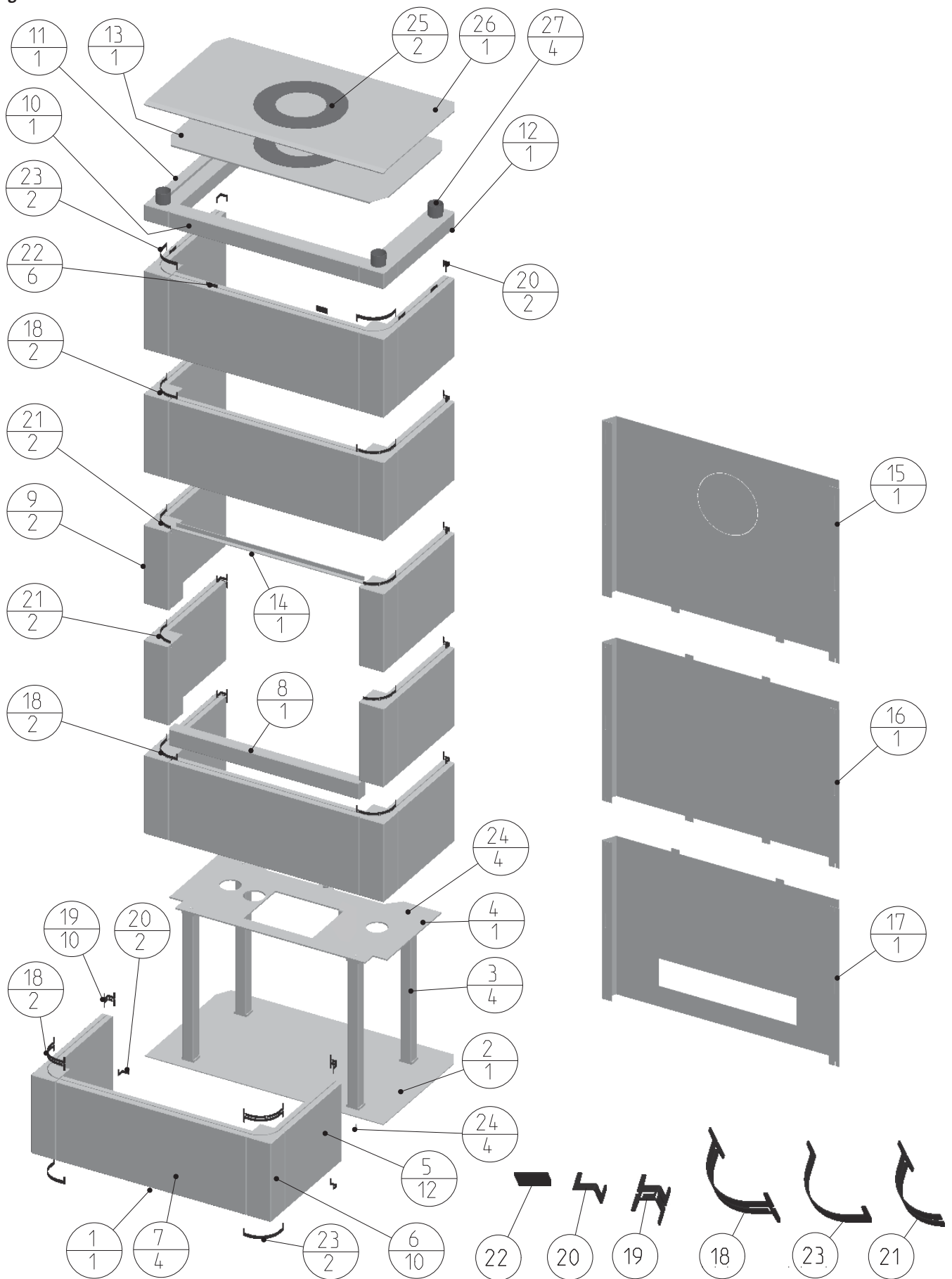
Jøtul FS 165 - I 400 FL

Fig. 1



3.0 Omrammingens deler

Fig. 2



4.0 Før montering

4.1 Fundament

Man må forsikre seg om at gulvet er dimensjonert for hele installasjonen. Se «2.0 Tekniske data» for angivelse av vekt.

Husk: Ved eventuell bruk av stålskorstein som hviler på brennkammeret, må stålskorsteinens vekt medregnes.

NB! Det er svært viktig at produktet står stabilt, og må ikke monteres på gulv med svikt.

Gulv som ikke er festet til fundamentet - såkalt flytende gulv - anbefales fjernet under produktet.

4.2 Tildekking av gulv

Jøtul FS 165 - I 400 FL har tett bunnplate og trenger ingen ekstra tildekking mot gulv under produktet.

Evt. gulvbelegg av brennbart materiale, slik som linoleum, tepper etc. må fjernes under produktet.

4.3 Gulvplate

Foran ildstedet anbringes en plate av stål eller annet egnet, ikke brennbart materiale (ekstraustyr). Gulvplaten må være i henhold til nasjonale lover og regler.

For Norge: Min. 300 mm fremfor ileggsåpning, og bredde minimum lik ileggsåpningen (minst 640 mm).

Kontakt dine lokale bygningsmyndigheter angående restriksjoner og installasjonskrav.

4.4 Luftsirkulasjon

Mellom brennkammeret og omrammingen skal det strøme luft. Dette som sikkerhet for at varmeoppbyggingen inne i omrammingen ikke skal bli for stor. **NB! Det er svært viktig at luftåpninger ikke tildekkes.** Se fig. 1 for avstander.

4.5 Uteluft

En fleksibel tilførselsslange med mulighet til å ta uteluft direkte inn i produktet, kan føres gjennom åpningen i bakplaten. Se egen manual.

4.6 Stålskorstein

Benyttes toppmontert stålskorstein, monteres et uisolert rør fra brennkammeret til ca. 10 mm gjennom toppsteinene. Monter deretter stålskorsteinen etter skorsteinsleverandørens monteringsanvisninger.

4.7 Tak

Det må minst være 2300 mm mellom gulv og tak i rommet der Jøtul FS 165 - I 400 FL skal monteres.

4.8 Skorstein og røykrør

- Ildstedet må tilknyttes skorstein og røykrør godkjent for fastbrensel fyrte ildsted med røykgasstemperatur som angitt i «2.0 Tekniske data» i innsatsens manual.
- Skorsteinstverrsnittet må minimum være lik

røykrørstverrsnitt. Ved beregning av riktig skorsteinstverrsnitt; se «2.0 Tekniske data» i innsatsens manual.

- Flere fastbrensel fyrte produkter kan tilknyttes samme pipeløp dersom skorsteinstverrsnittet er tilstrekkelig. Kontakt dine lokale bygningsmyndigheter angående restriksjoner og installasjonskrav.
- Tilslutning til skorstein må utføres i henhold til skorsteinsleverandørens monteringsanvisninger.
- Se til at røykrøret får stigning hele veien frem til skorsteinen.
- Vær obs på at tilslutninger må ha en viss fleksibilitet.

Anbefalt skorsteinstrekk, se «2.0 Tekniske data» i innsatsens manual.

4.9 Forberedelser

Basis produkt leveres i 2 kolloi:

1. Brennkammer og
 2. Klebersteiner med monteringsdetaljer.
- NB! Kontroller at produktet ikke har synlige skader ved utpakkingen og at betjeningshåndtakene beveger seg lett.**

Innsatsen er fortung. Pass på å sikre at innsatsen ikke faller forover ved montering!

Sørg for hjelp når det skal settes opp og monteres.

Det følger 3 manualer med produktet:

1. Generell bruks- og vedlikeholdsmanual
2. Jøtul FS 165 - I 400 FL (omrammingen)
3. Jøtul I 400 FL (brennkammeret)

Omrammingen består av følgende deler (fig. 2):

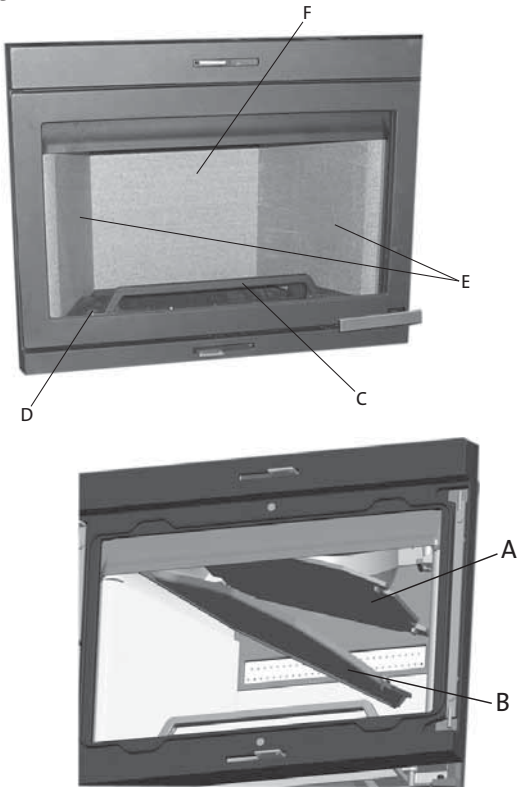
Del	Benevnelse	Antall
2	Bunnplate	1 stk
3	Ben	4 stk
4	Innsats support plate	1 stk
5	Sidesten	12 stk
6	Hjørnestein	10 stk
7	Frontstein	4 stk
8	Frontstein, lav	1 stk
9	Hjørnestein over innsats	2 stk
10	Toppsten, front	1 stk
11	Toppsten, venstre side	1 stk
12	Toppsten, høyre side	1 stk
13	Topprist	1 stk
14	Vinkeljern over innsats	1 stk
15	Bakplate, øvre	1 stk
16	Bakplate, midtre	1 stk
17	Bakplate, nedre	1 stk
18	Festebrakett type 1	6 stk
19	Festebrakett type 3	10 stk
20	Festebrakett type 6	4 stk
21	Festebrakett type 5	4 stk
22	Festebrakett type 2	6 stk
23	Festebrakett type 4	4 stk
24	Skrue senkhode M6x16	8 stk
25	Deksel røykuttak	2 stk
26	Skjermplate, topp	1 stk
27	Distansestykke	4 stk

NORSK

Før installasjon må beslutning taes om:

1. Hvor røykuttaket skal være.
 2. Eventuell bruk og plassering av uteluftstilkobling (se «4.5 Uteluft»).
 3. Eventuell bruk av askeløsning.
- Se egne manualer for montering av delene.

Fig. 3



Når produktet er pakket ut, tas esken med røykklokke, kubbestopper (**fig. 4 C**), pakning og skruepose ut av brennkammeret. Fjern deretter, luftkanalen (**fig. 4 D**), hvelv (**fig. 4 B**), ledeplate (**fig. 4 A**), sidebrennplater (**fig. 4 E**) og deretter bakre brennplate (**fig. 4 F**).

NB! Brennplatene er i et porøst materiale (gul farget vermiculite), og kan ta skade ved hardhendt behandling.

5.0 Montering

NB. Underlaget må være i vater. Max. 1 mm/m toleranse. Dette er svært viktig for resten av monteringen.

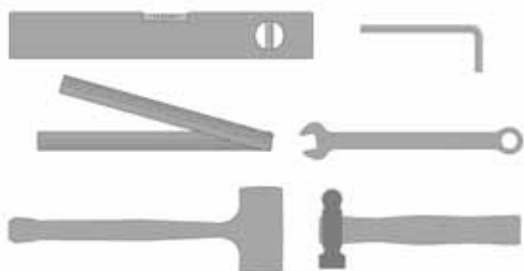
Alle steinene skal være i vater. Dette må sjekkes for hvert nytt lag av stein. Bruk evt. små stålbiter eller silikon for å justere høyden.

Viktig!

Vær oppmerksom på at steinene kan ta skade ved hardhendt behandling. Ikke slå festebrakettene for hardt i. Monteringen bør utføres av kvalifisert person.

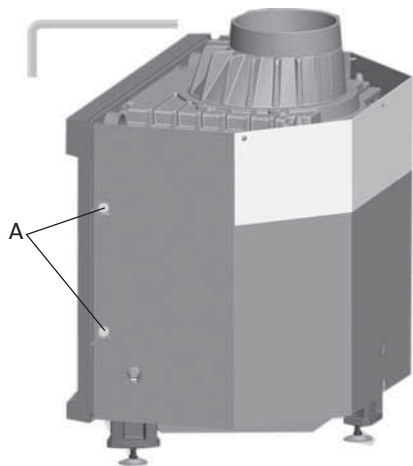
Fig. 4

Nyttige verktøy under monteringen.



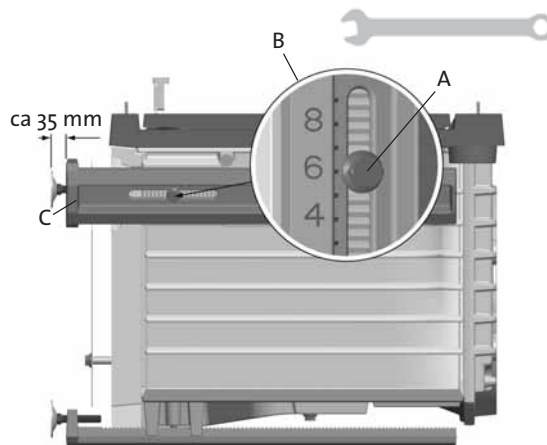
Vater, sekskantnøkkel, tommestokk, fastnøkkel, gummiklubbe og hammer.

Fig. 5



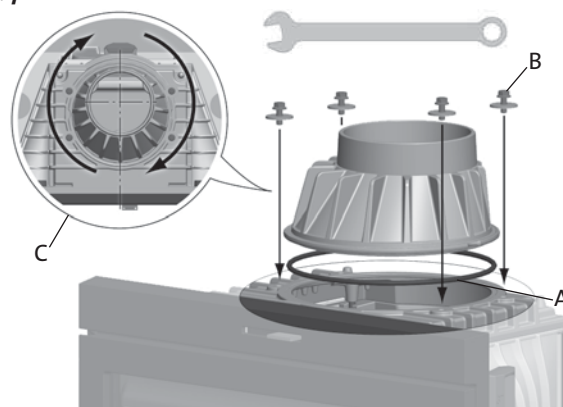
1. Fjern skjermpelatene ved å skru ut de to skruene, M8x20 mm på hver side av brennkammeret (fig. 5 A).

Fig. 6



1. Legg produktet forsiktig ned på rygg. Bruk gjerne pappemballasjen på gulvet for å beskytte dette mot riper etc.
2. Løsne skruene, M8x20 mm, som fester de 2 sidebeina til brennkammeret. (fig. 6 A).
3. Juster beinlengden på sidebeina til posisjon «6» (fig. 6 B).
4. Legg produktet forsiktig over på siden og juster bakre bein på samme måte som sidebeina.
5. Skru i fotskruene (fig. 6 C) på beina. Juster til riktig lengde.
6. Reis produktet forsiktig opp.

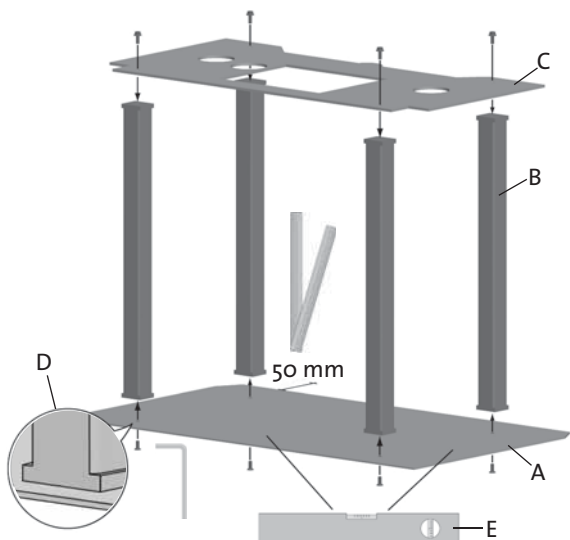
Fig. 7



1. Monter medfølgende pakning på undersiden av kanten på røykklokka i pakningssporet (fig. 7 A).
2. Monter røykklokken ved å feste den med de fire medfølgende M8x20 mm skruene (fig. 7 B).
3. Roter så røykklokken til riktig stilling (fig. 7 C). Stram til skruene.

NORSK

Fig. 8



1. Monter stativet bestående av bunnplate (**fig. 8 A**), 4 stk bein (**fig. 8 B**) og topplate (**fig. 8 C**)
2. Det er viktig at de fremre beinene blir montert slik som vist i **fig. 8 D**.
3. Plasser stativet på riktig sted og pass på at det er minst 50 mm til vegg.
4. Underlaget og stativet må være helt i vater (**fig. 8 E**). Dette er svært viktig for resten av oppsetningen.

Fig. 9



1. Dersom uteluft (kat.nr. 351279) er valgt, bør dette klargjøres nå.

Fig. 10

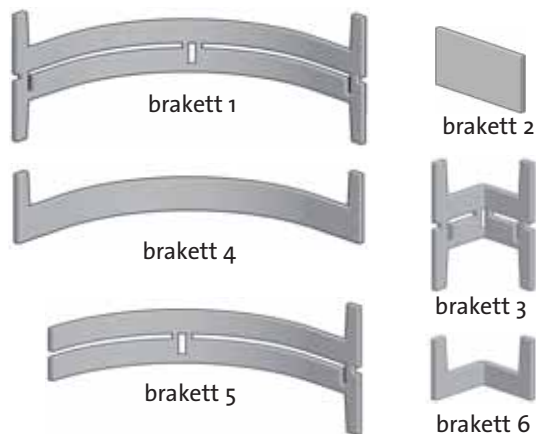
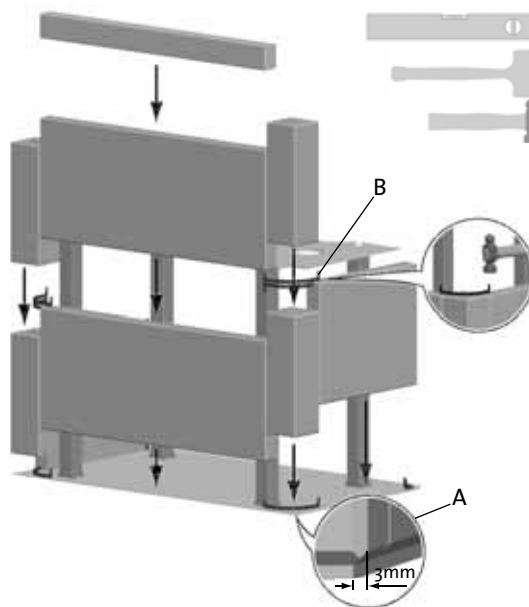
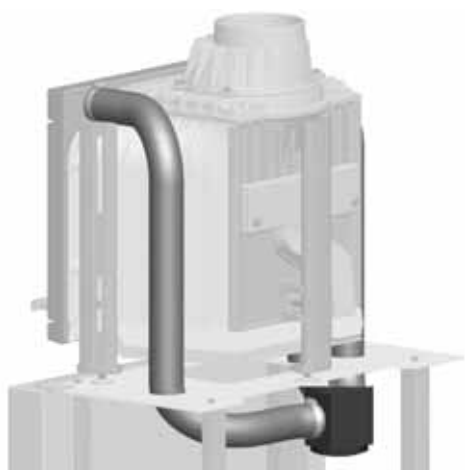


Fig. 11



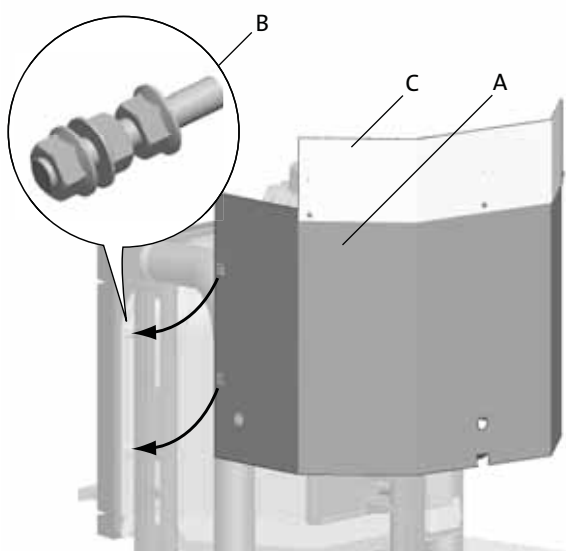
1. Plasser lag nr. 1 av kleberstein på bunnplaten. Bruk **brakett 4** og **brakett 6** til å holde dem sammen i underkant. **NB! Ikke bruk hjørnesteiner merket 223628 før lag 4. Se fig. 18.**
2. Pass på at laget er i vater og plassert riktig på bunnplaten (**fig. 11 A**). Bruk gummiklubbe for å justere steinene.
3. Plasser frontstein og hjørnesteiner på lag nr. 2 og bruk **brakett 1** (**fig. 11 B**) for å føye dem sammen med lag nr. 1.

Fig. 12



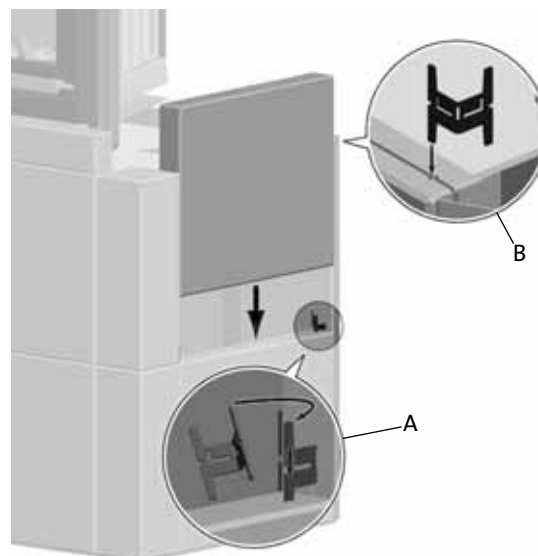
1. Løft brennkammeret opp på stativet. Vær forsiktig da brennkammeret er for tungt.
2. Monter uteluft (**kat.nr. 351279**) dersom det er valgt.

Fig. 13



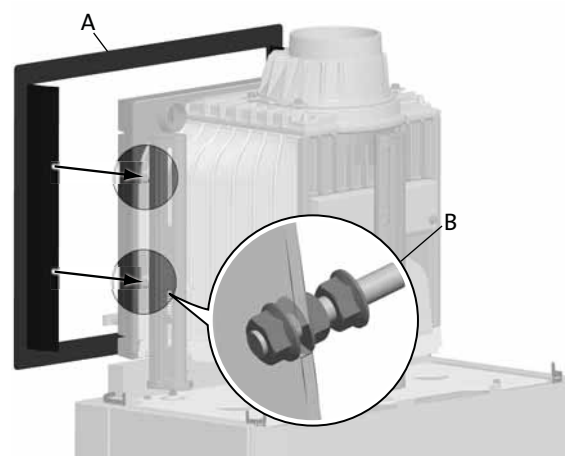
1. Sett tilbake skjermplaten (**fig. 13 A**).
2. Bruk gjengestift og mutter (**fig. 13 B**) fra skrueposen som en erstatning for M8x16mm som ble fjernet (**se fig. 5 A**).
3. Skru løs og snu øverste skjermplate (**fig 13 C**) og fest den igjen.

Fig. 14



1. Fest bakplaten til **brakett 6** som ligger under lag nr. 1.
2. Tre inn **brakett 3** fra innsiden og gjennom bakplaten (**fig. 14 A**). Bruk en hammer og slå den forsiktig ned i klebersteinen.
3. Plasser sidesteinen til lag nr. 2 mellom hjørnesteinen og bakplaten. Fest med **brakett 3** (**fig. 14 B**).
4. Sørg for at alt er i vater og flukter med hverandre.

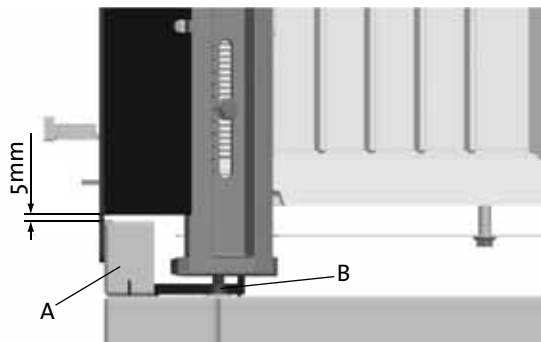
Fig. 15



1. Fest rammen (**fig. 15 A**) til brennkammeret ved hjelp av gjengestiften og mutterene (**fig.15 B**). (**Se også fig. 13 B**)
2. Rammens posisjon kan justeres ved hjelp av mutterene på gjengestiften.

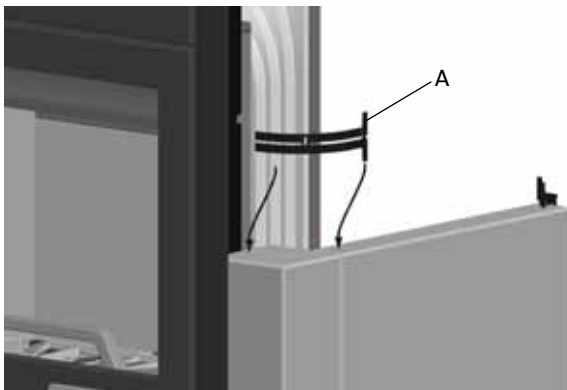
NORSK

Fig. 16



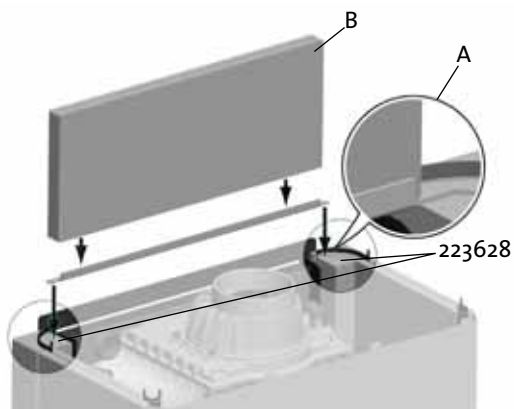
1. Sentrer brennkammeret sideveis.
2. Posisjoner brennkammeret og rammen mot fronten av omrammingen.
3. Sørg for at det er en spalte på 5 mm mellom rammens underkant og steinen under (fig. 16 A) ved å justere på fotskruene (fig. 16 B).
4. Finjuster fotskruene for å få produktet i vater.

Fig. 17



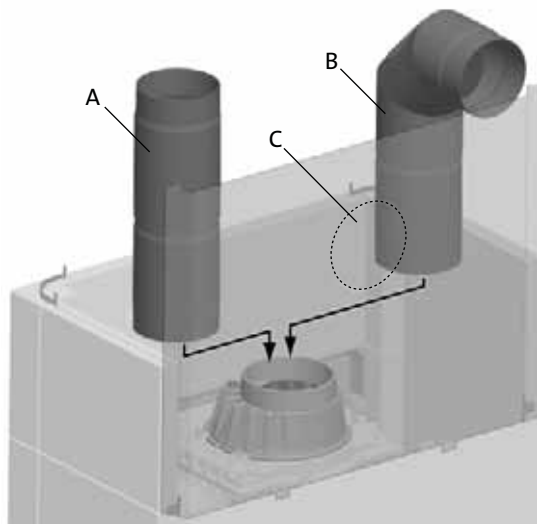
1. Bruk brakett 5 (fig. 17 A) på lag nr. 3 og 4.
2. Juster om nødvendig brakettene for hånd slik at de klemmer steinene best mulig sammen.

Fig. 18



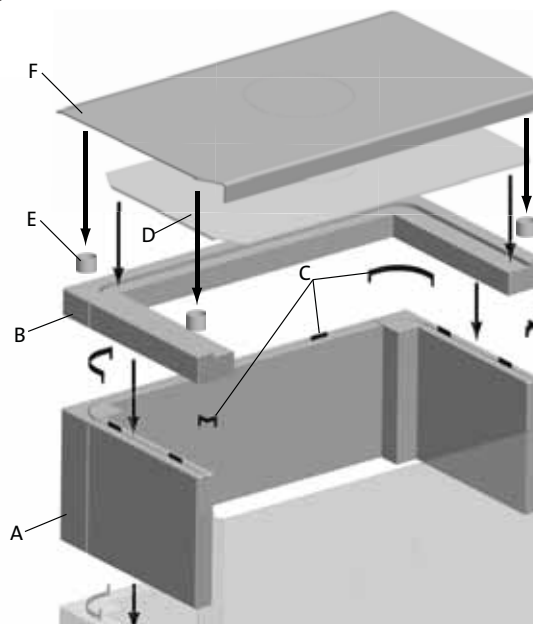
1. Plasser vinkeljernet slik at det hviler på hjørnesteinene 223628 (fig. 18 A). Frontsteinen (fig. 18 B) på lag nr. 5 skal hvile på vinkeljernet.

Fig. 19



1. Monter røykrøret. Topputtak (fig. 19 A) eller bakuttak (fig. 19 B). Fjern utslagsåpningen ved bakuttak (fig. 19 C).

Fig. 20



Ved toppmontert røykuttak:

1. Monter det siste laget (fig. 20 A) og topplaget (fig. 20 B). Benytt brakett 2, brakett 4 og brakett 6 mellom siste laget og topplaget (fig. 20 C).
2. Fjern utslagsåpningen og legg på den perforerte topplaten (fig. 20 D).
3. Plasser ut distansestykkene (fig. 20 E), fjern utslagsåpningen og legg på skjermplaten (fig. 20 F).

Ved bakmontert røykuttak:

1. Monter det siste laget (fig. 20 A) og topplaget (fig. 20 B). Benytt brakett 2, brakett 4 og brakett 6 mellom siste laget og topplaget (fig. 20 C).
2. Legg på den perforerte topplaten (fig. 20 D).
3. Plasser ut distansestykkene (fig. 20 E) og legg på skjermplaten (fig. 20 F).

6.0 Ferdig montert

Se den generelle bruks- og vedlikeholdsmanual for Jøtul I 400 FL vedr. bruk og vedlikehold av produktet!

7.0 Vedlikehold

Skulle man være uheldig å få riper i overflaten, kan det pusses med et fint sandpapir. Ved dypere sår kan det lages en pasta av klebersteinpulver og vannglass, og sparkle steinen med dette.

8.0 Ekstrautstyr

Sidestein med hull	-	kat.nr. 361050
Askeløsning	-	kat. nr. 341280
Uteluftkit	-	kat. nr. 341279

Indhold

1.0	Forhold til myndighederne.....	12
2.0	Tekniske data.....	12
3.0	Omramningens dele	14
4.0	Før montering.....	15
5.0	Montering.....	16
6.0	Efter montering.....	20
7.0	Vedligeholdelse.....	20
8.0	Tilleggsudstyr.....	20

1.0 Forhold til myndighederne

Jøtul FS 165 - I 400 FL er et fritstående produkt af fedtsten, hvor indsatsen, Jøtul I 400 FL, benyttes som brændkammer. Produktet kan placeres mod brændbare vægge med de afstande, der er beskrevet i fig. 1.

Installationen af en brændeovn skal overholde det pågældende lands love og regler. Alle lokale forordninger, inkl. de forordninger der henviser til nationale og europæiske standarder, skal overholdes ved installationen af produktet.

Kontakt de lokale bygningsmyndigheder/teknisk forvaltning vedrørende restriktioner og installationskrav. Installationen kan først tages i brug, når den er godkendt af en skorstensfejer.

Et typeskilt for installationen er vedlagt monteringsvejledningen for omramningen, og placeres på ydersiden af den øvre bagplade (fig. 2 - **posisjon 15**). Det indeholder oplysninger om identifikation og dokumentation af produktet.


2.0 Tekniske data

Vægt omramning:	Ca. 350 kg
Vægt Jøtul I 400 FL:	Ca. 110 kg
Højde:	1835 mm
Bredde:	872 mm
Dybde:	493 mm
Højde midt røgdugtag:	1587 mm

(Tekniske data for indsats – se installationsvejledningen for Jøtul I 400 FL)

Ekstraudstyr

- Sidesten med hul kat.nr. 361050
- Askeløsning kat.nr. 341280
- Sæt til udeluftstilslutning kat.nr. 341279

Product: Jøtul Room heater fired by solid fuel			
			
Standard: Minimum distance to adjacent combustible materials: Minimum distance to adjacent combustible materials: Emission of CO in combustion products: Flue gas temperature: Nominal heat output: Efficiency: Operation range: Fuel type: Operational type: The appliance can be used in a shared flue.			
Country	Classification	Certification standard	Approved by
Norway	Klasse II		
Sweden	var.	SP	SP-Sveriges Provnings- och forskningsinstitut AB
EUR	Interimistert	EN	SP-Sveitsen National Testing and Research Institute
Follow user's instructions. Use only recommended fuels. Montage- und Bedienungsanleitung beachten. Verwenden Sie nur empfohlenen Brennstoffen. Respectez les consignes d'utilisation. Utilisez uniquement les combustibles recommandés.			
Serial no: Y-xxxx, Year: 200x			
Manufacturer:	221546		
Jøtul AS			
POB 1441			
N-1602 Fredrikstad			
Norway			

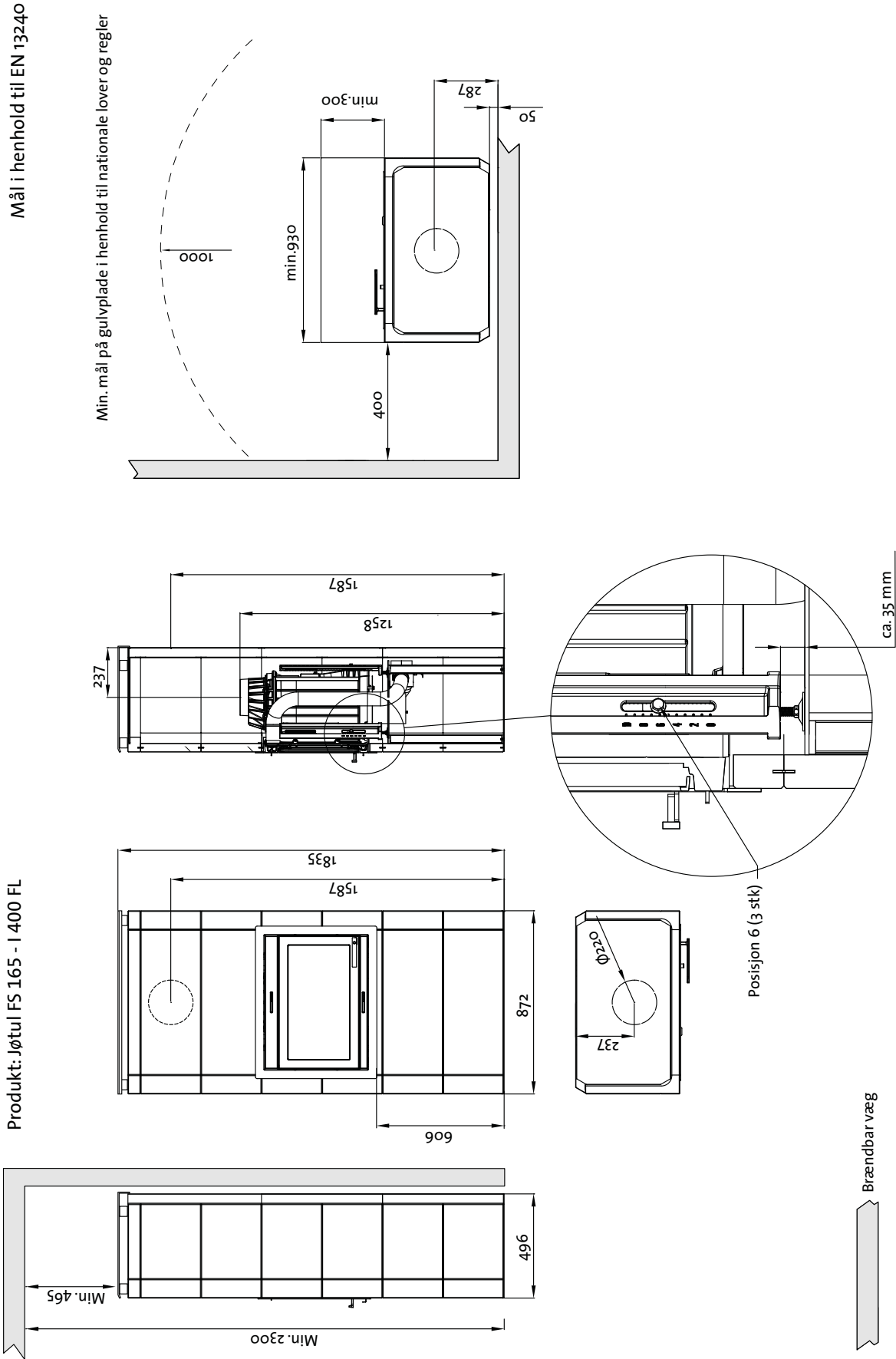
Der er på alle vores produkter et skilt, der angiver serienummer og år. Skriv dette nummer på det angivne sted i installationsanvisningen.

Dette serienummer skal altid oplyses ved kontak t med forhandler eller Jøtul.

Serial no.

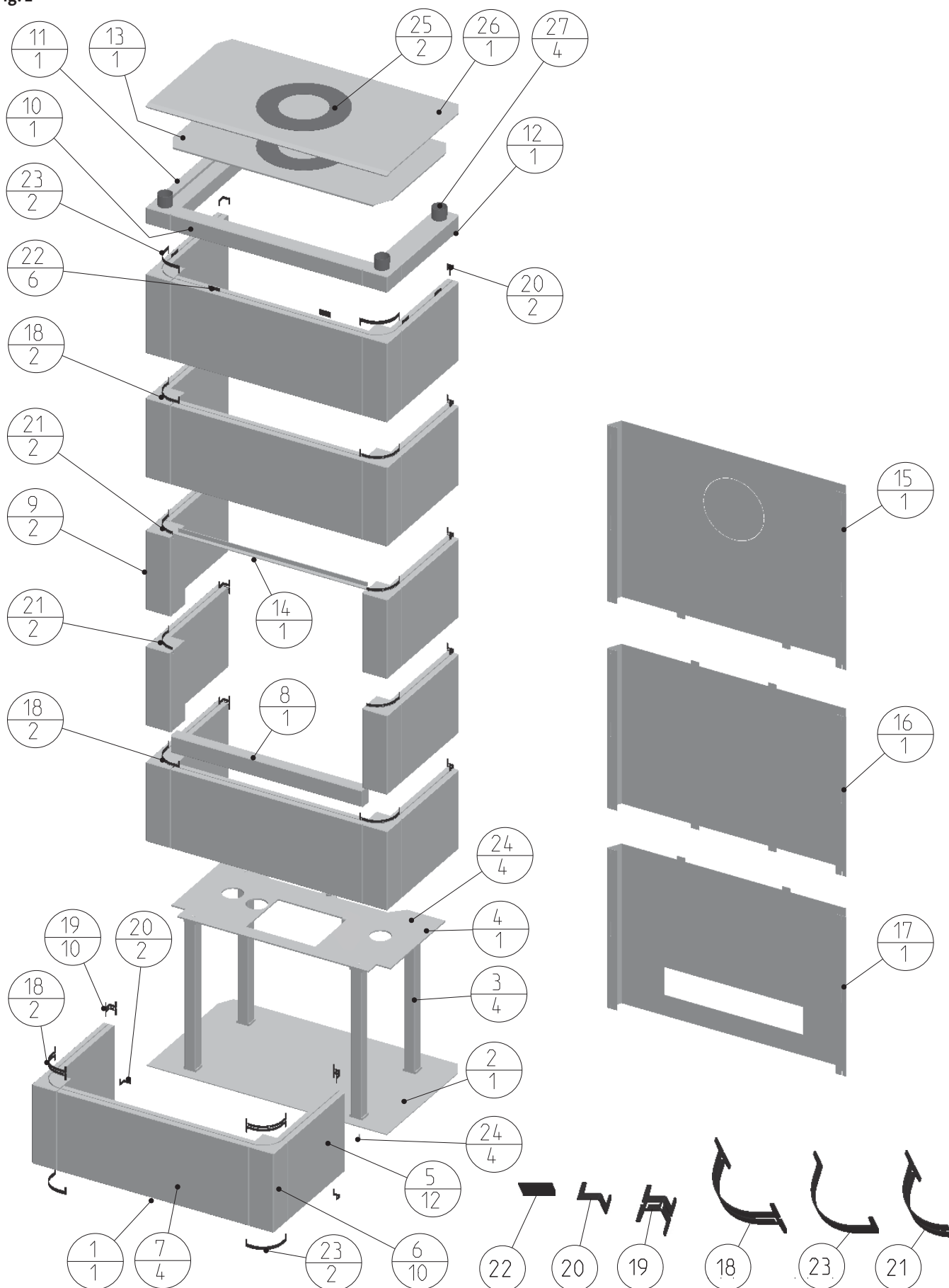
Jøtul FS 165 - I 400 FL

Fig. 1



3.0 Omramningens dele

Fig. 2



4.0 Før montering

4.1 Fundament

Man skal sikre sig, at gulvet er dimensioneret til hele installationen. Se «2.0 Tekniske data» vedr. angivelse af vægt.

Husk: Ved eventuel brug af stålskorsten, der hviler på brændkammeret, skal stålskorstenens vægt medregnes.

NB! Det er meget vigtigt, at produktet står stabilt, og at det ikke monteres på et gulv, der giver efter.

Det anbefales at fjerne gulve, der ikke er monteret på fundamentet - såkaldt flydende gulve - under produktet.

4.2 Tildækning af gulv

Jøtul FS 165 - I 400 FL har en tæt bundplade og kræver ingen ekstra tildækning mod gulv under produktet.

Eventuelle gulvbelægninger af brændbart materiale, såsom linoleum, tæpper osv., skal fjernes under produktet.

4.3 Gulvplade

Foran ildstedet anbringes en plade af stål eller andet egnet ikke-brændbart materiale (ekstraustyr). Gulvpladen skal overholde nationale love og regler.

For Danmark: Min. 300 mm ud foran ildstedet og 150 mm ud fra ildstedets sider.

Kontakt dine lokale bygningsmyndigheder angående restriksjoner og installationskrav.

4.4 Luftcirkulation

Der skal strømme luft mellem indsatsen og omramningen. Dette skal sikre, at varmeopbygningen inde i omramningen ikke bliver for stor. **NB!** Det er meget vigtigt ikke at tildække luftåbninger. Se fig. 1 vedr. afstande.

4.5 Udeluft

En bøjelig tilførselsslange med mulighed for indtag af udeluft direkte i produktet kan føres gennem åbningen i bagpladen. Se separat manual.

4.6 Stålskorsten

Hvis der benyttes en topmonteret stålskorsten, monteres et uisoleret rør fra brændkammeret til ca. 10 mm gennem topstenene. Montér derefter stålskorstenen iht. skorstensleverandørens monteringsanvisninger.

4.7 Loft

Der skal mindst være 2300 mm mellem gulv og loft i det rum, hvor Jøtul FS 165 - I 400 FL skal monteres.

4.8 Skorsten og røgrør

- Ildstedet skal tilsluttes skorsten og røgrør godkendt til ildsteder, der fyres med fastbrændsel med en røggastemperatur som angivet i «2.0 Tekniske data» i indsatsens manual.
- Skorstenstværsnittet skal minimum være det samme som røgrørstværsnittet. Ved beregning af det korrekte skorstenstværsnit, se «2.0 Tekniske data» i indsatsens manual.
- Flere fastbrændselfyrede produkter kan tilknyttes samme skorsten, hvis skorstenstværsnittet er tilstrækkeligt. Kontakt

de lokale bygningsmyndigheder/teknisk forvaltning vedrørende restriktioner og installationskrav.

- Tilslutning til skorsten skal udføres i henhold til skorstensleverandørens monteringsanvisninger.
- Sørg for, at røgrøret stiger hele vejen frem til skorstenen.
- Vær opmærksom på, at tilslutninger skal have en vis fleksibilitet.

Anbefalet skorstenstræk, se «2.0 Tekniske data» i indsatsens manual.

4.9 Forberedelser

Basisprodukt leveres i 2 kolti:

1. Brændkammer og
2. Fedtsten med monteringsdele.

NB! Kontrollér, at produktet ikke har synlige skader ved udpakningen, og at betjeningshåndtagene let kan bevæges.

Indsatsen er for-tung. Sørg for, at indsatsen ikke vælter forover under monteringen!

Sørg for hjælp ved opsætning og montering.

Der følger 3 manualer med produktet:

1. Generel brugs- og vedligeholdelsesmanual
2. Jøtul FS 165 - I 400 FL (omramningen)
3. Jøtul I 400 FL (brændkammeret)

Omramningen består af følgende dele (fig. 2):

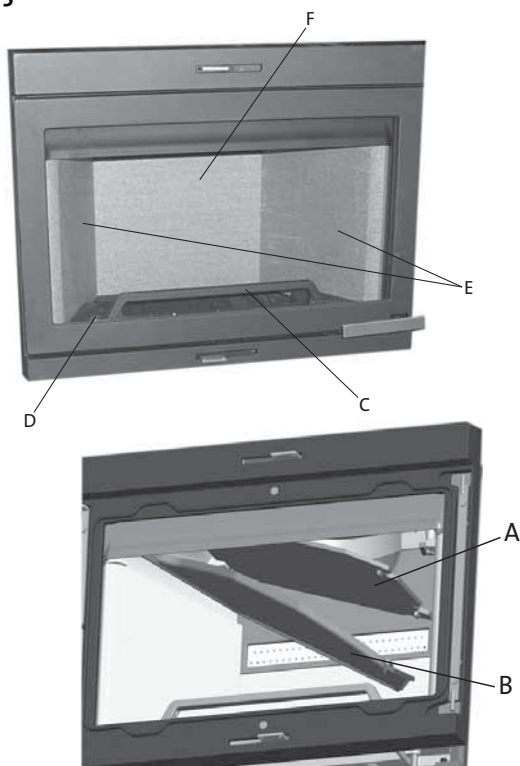
Del	Benævnelse	Antal
2	Bundplade	1 stk
3	Ben	4 stk
4	Insats support plade	1 stk
5	Sidesten	12 stk
6	Hjørneste	10 stk
7	Frontsten	4 stk
8	Frontsten, lav	1 stk
9	Hjørneste over brændkammer	2 stk
10	Topsten, front	1 stk
11	Topsten, venstre side	1 stk
12	Topsten, højre side	1 stk
13	Perforeret topplade	1 stk
14	Vinkeljern over brændkammer	1 stk
15	Bagplade, øvre	1 stk
16	Bagplade, nr.2	1 stk
17	Bagplade, nedre	1 stk
18	Beslag, type 1	6 stk
19	Beslag, type 3	10 stk
20	Beslag, type 6	4 stk
21	Beslag, type 5	4 stk
22	Beslag, type 2	6 stk
23	Beslag, type 4	4 stk
24	Skrue undersenket, M6x16	8 stk
25	Dæksel røkuhtag	2 stk
26	Skærplade, top	1 stk
27	Afstandsstykke	4 stk

DANSK

Før installation skal der tages beslutning om følgende:

1. Hvor røgdtaget skal være.
 2. Eventuel brug og placering af udeluftstilslutning (se «4.5 Udeluft»).
 3. Eventuel brug af askeløsning.
- Se specifikke manualer for montering af delene.

Fig. 3



Når produktet er pakket ud, tages æsken med røgklokke, askeliste (fig. 3 C), pakning og skruepose ud af brændkammeret. Fjern derefter luftkanalen (fig. 3 D), røgvenderplade (fig. 3 B), ledeplade (fig. 3 A), sidebrændplader (fig. 3 E) og derefter bageste brændplade (fig. 3 F).

NB! Brændpladerne er af et porøst materiale (gulfarvet vermiculite) og kan tage skade ved hårdhændet behandling.

5.0 Montering

NB! Underlaget skal være i vater. Maks. tolerance 1 mm/m. Dette er særdeles vigtigt for resten af monteringen.

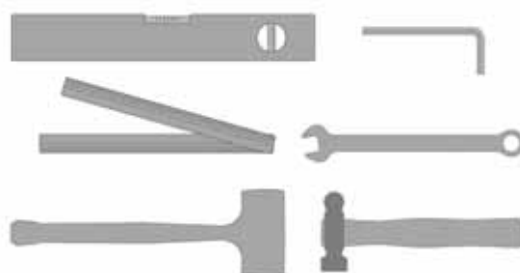
Alle stenene skal være i vater. Dette skal kontrolleres for hvert nyt lag sten.

Vigtigt!

Vær opmærksom på, at stenene kan tage skade ved hårdhændet behandling. Monteringsbeslagene må ikke slås for hårdt i. Montering bør udføres af en faguddannet person.

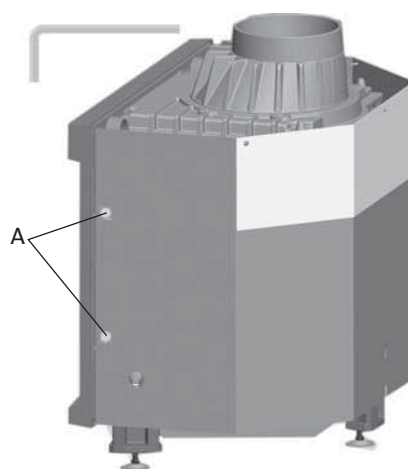
Fig. 4

Nyttige værktøjer til monteringen.



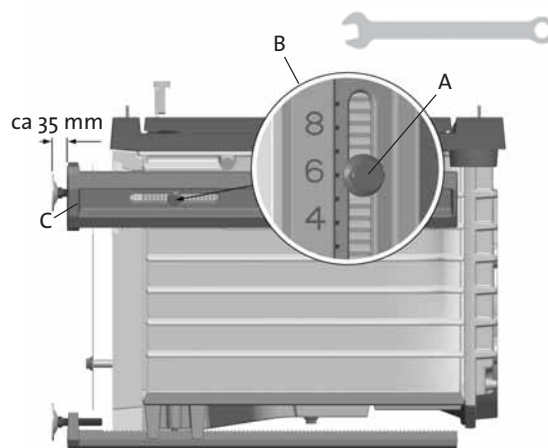
Vaterpas, sekskantnøgle, tommestok, fastnøgle, gummihammer og hammer.

Fig. 5



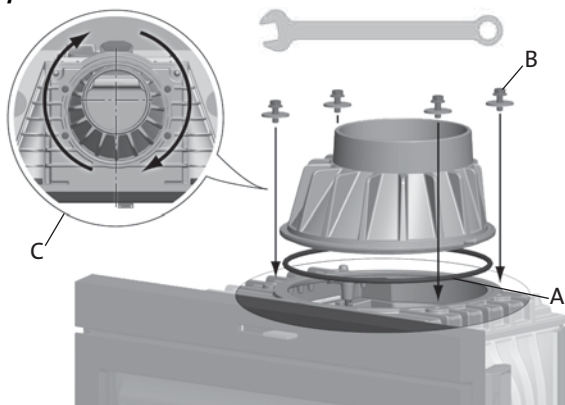
1. Fjern skærmladerne ved at skrue de to skrue ud, M8x20mm på hver side av brændkammeret (fig. 5 A).

Fig. 6



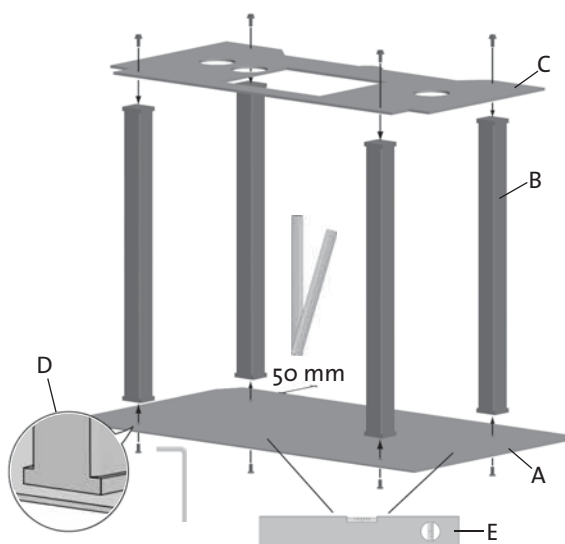
1. Læg forsigtigt produktet ned på ryggen. Læg evt. papemballage på gulvet for at beskytte det mod ridser osv.
2. Løsn skruerne, M8x20 mm, der holder de 2 sideben fast på brændkammeret (**fig. 6 A**).
3. Justér benlængden på sidebenene til pos. «6»(**fig. 6 B**).
4. Læg forsigtigt produktet over på siden, og justér de bageste ben på samme måde som sidebenene.
5. Skru fodskruerne i (**fig. 6 C**) på benene. Justér til korrekt længde.
6. Rejs forsigtigt produktet op.

Fig. 7



1. Montér den medfølgende pakning på undersiden af kanten på røgklokken i pakningssporet (**fig. 7 A**).
2. Montér røgklokken ved at montere den med de fire medfølgende M8x20 mm skruer (**fig. 7 B**).
3. Drej derefter røgklokken til den korrekte position (**fig. 7 C**). Spænd skruerne

Fig. 8



1. Montér stativet bestående af bundplade (**fig. 8 A**), 4 stk. ben (**fig. 8 B**) og topplade (**fig. 8 C**).
2. Det er vigtigt, at de forreste ben monteres som vist i **fig. 8 D**.
3. Placér stativet det rigtige sted, og sørg for, at der er **mindst 50 mm** til væggen.
4. Underlaget og stativet skal være helt i vater (**fig. 8 E**). Dette er særligt vigtigt for resten af opsætningen.

Fig. 9



1. Hvis der er valgt udeluft (kat.nr. 351279), bør dette forberedes nu.

Fig. 10

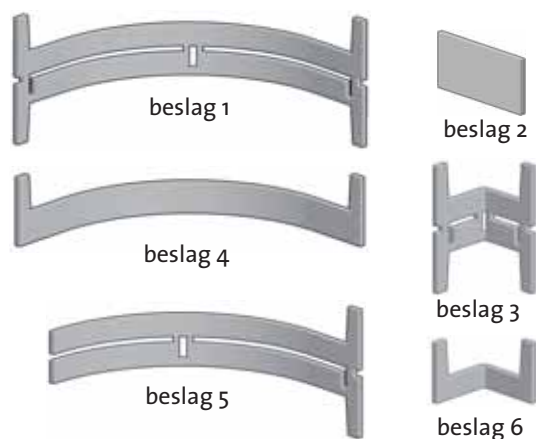
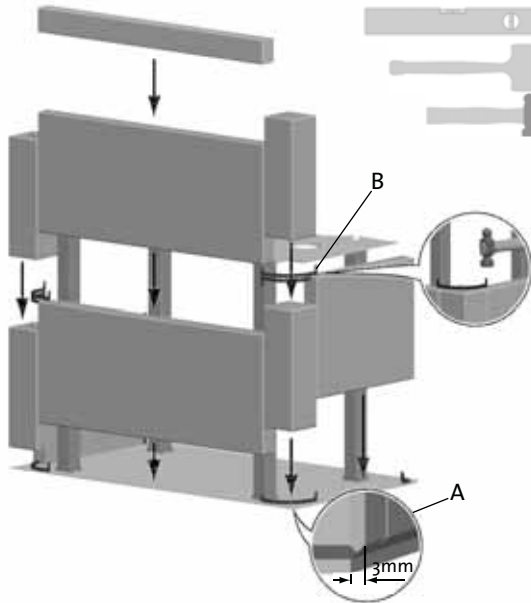
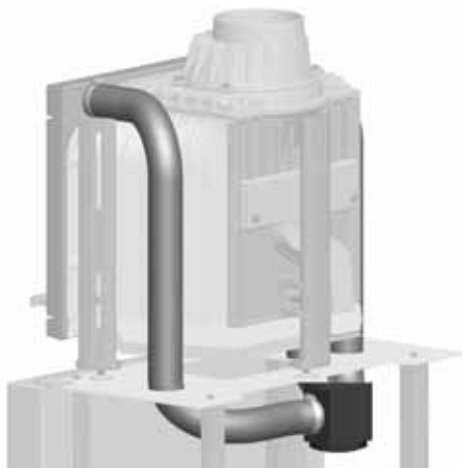


Fig. 11



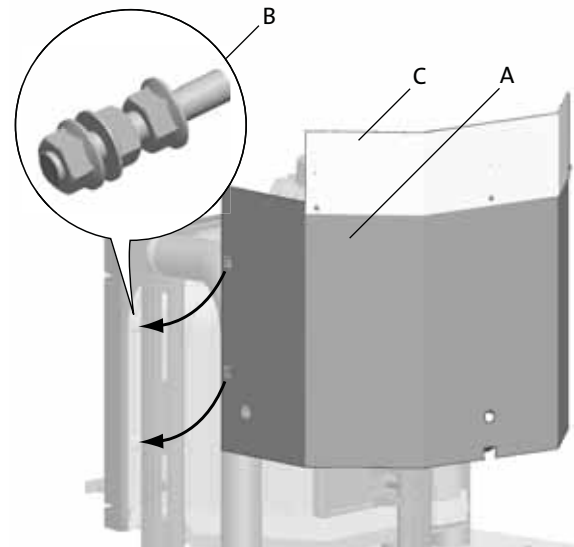
1. Placer lag nr. 1 af fedtsten på bundpladen. Brug **beslag 4** og **beslag 6** til at holde dem sammen i underkanten.
NB!: Brug ikke hjørnesten markeret 223628 før lag nr. 4. Se fig. 18.
2. Sørg for, at laget er i vater og placeret korrekt på bundpladen (fig. 11 A). Benyt en gummihammer til at justere stenene.
3. Placer frontsten og hjørnesten på lag nr. 2 og benyt **beslag 1** (fig. 11 B) til at føje dem sammen med lag nr. 1.

Fig. 12



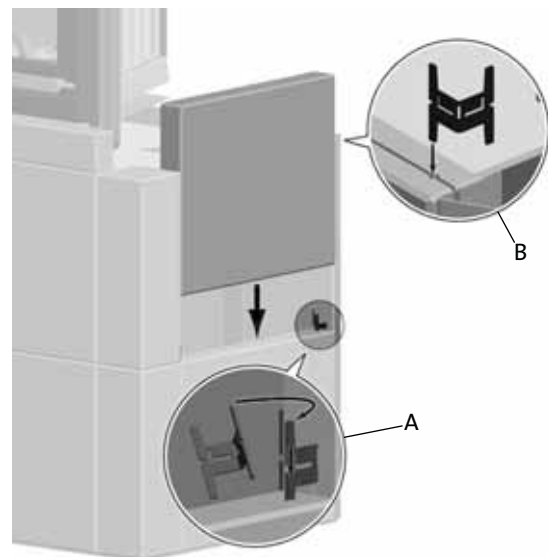
1. Løft brændkammeret op på stativet. Vær forsigtig da brændkammeret er for-tungt.
2. Montér udeluft (kat.nr. 351279), hvis dette er valgt.

Fig. 13



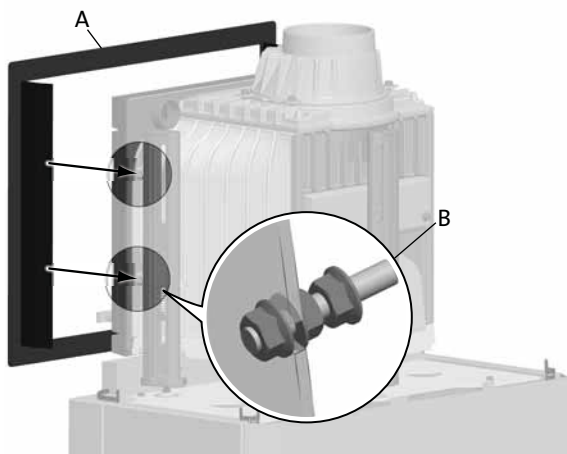
1. Sæt skærmpladen tilbage (fig. 13 A).
2. Benyt gevindstift og møtrik (fig. 13 B) fra skrueposen som erstatning for M8x16mm, som blev fjernet (se fig. 5 A).
3. Skru løs, og vend øverste skærmplade (fig. 13 C), og fastgør den igen.

Fig. 14



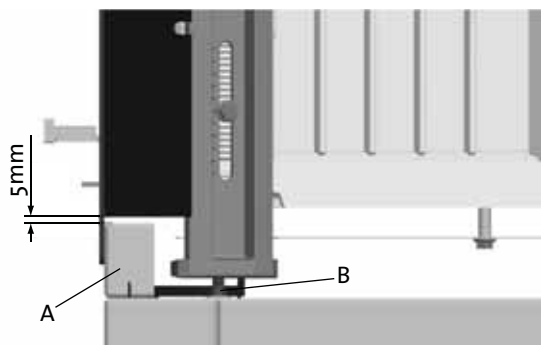
1. Montér bagpladen til **beslag 6**, som ligger under lag nr. 1.
2. Før **beslag 3** ind fra indersiden og gennem bagpladen (fig. 14 A). Benyt en hammer, og slå den forsigtigt ned i fedtstenen.
3. Placer sidestenen til lag nr. 2 mellem hjørnестenen og bagpladen. Montér med **beslag 3** (fig. 14 B).
4. Sørg for, at alt er i vater og flugter med hinanden.

Fig. 15



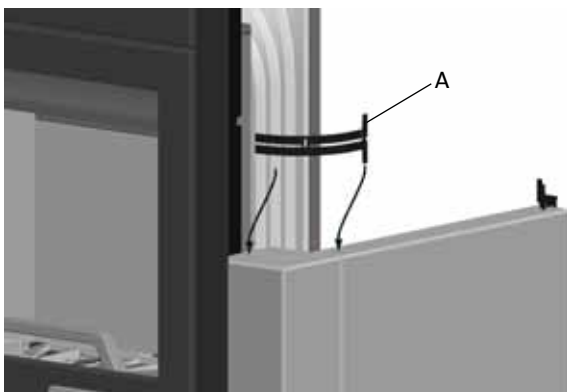
1. Fastgør rammen (fig. 15 A) til brændkammeret ved hjælp af gevindstiften og møtrikkerne (fig.15 B). (Se også fig. 13 B)
2. Rammens position kan justeres ved hjælp af møtrikkerne på gevindstiften.

Fig. 16



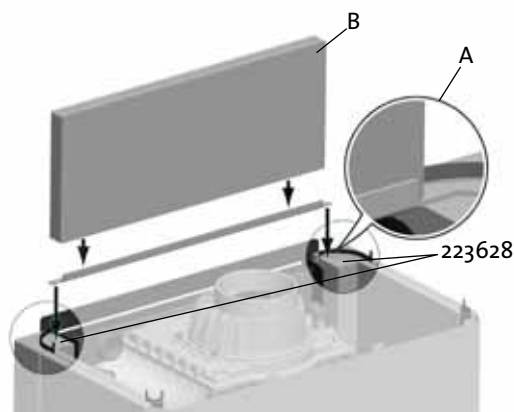
1. Centrér brændkammeret sidelæns.
2. Placér brændkammeret og rammen mod omramningens front.
3. Sørg for, at der er en spalte på 5 mm mellem rammens underkant og stenen nedenunder (fig. 16 A) ved at justere på fodskrueerne (fig. 16 B).
4. Finjustér fodskrueerne for at få produktet i vater.

Fig. 17



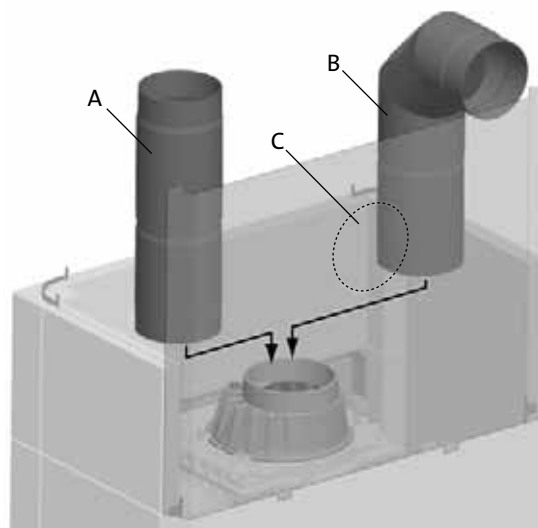
1. Benyt beslag 5 (fig. 17 A) på lag nr. 3 og 4.
2. Justér om nødvendigt beslagene med hænderne, således at de klemmer stenene sammen på bedste vis.

Fig. 18



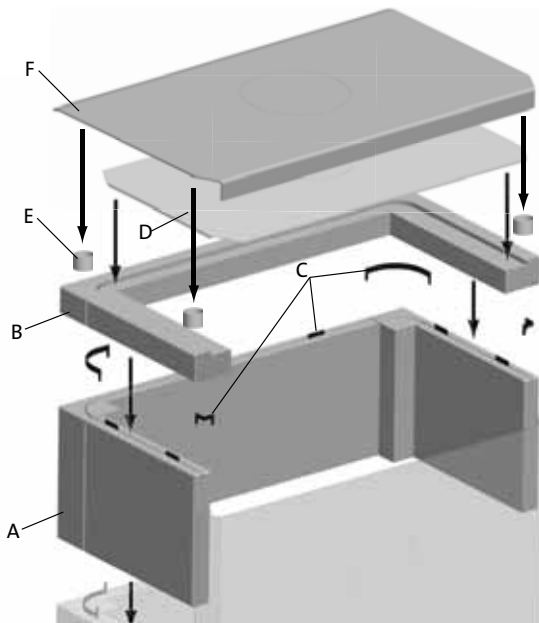
1. Placér vinkeljernet således, at det hviler på hjørnestenene 223628 (fig. 18 A). Frontstenen (fig. 18 B) på lag nr. 5 skal hvile på vinkeljernet.

Fig. 19



1. Montér røgrøret. Topudtag (fig. 19 A) eller bagudtag (fig. 19 B). Fjern udslagsdækslet ved bagudtag (fig. 19 C).

Fig. 20



Ved topmonteret røgdugtag:

1. Monter det sidste lag (fig. 20 A) og toplaget (fig. 20 B). Benyt beslag 2, beslag 4 og beslag 6 mellem det sidste lag og toplaget (fig. 20 C).
2. Fjern udslagsdækslet, og læg den perforerede topplade på (fig. 20 D).
3. Læg afstandsstykkerne ud (fig. 20 E), fjern udslagsdækslet, og læg skærmladen på (fig. 20 F).

Ved bagmonteret røgdugtag:

1. Monter det sidste lag (fig. 20 A) og toplaget (fig. 20 B). Benyt beslag 2, beslag 4 og beslag 6 mellem det sidste lag og toplaget (fig. 20 C).
2. Læg den perforerede topplade på (fig. 20 D).
3. Læg afstandsstykkerne ud (fig. 20 E), og læg skærmladen på (fig. 20 F).

6.0 Efter montering

Se den generelle brugs- og vedligeholdelsesmanual for Jøtul I 400 FL vedr. brug og vedligeholdelse af produktet!

7.0 Vedligeholdelse

Hvis man er uheldig, og der kommer ridser i overfladen, kan den pudses med fint sandpapir. Dybere sår kan repareres ved at spartle stenen med en pasta af fedtstøpspulver og vandglas (natriumsilikat).

8.0 Ekstraudstyr

Sidesten med hul	-	kat.nr. 361050
Askeløsning	-	kat. nr. 341280
Udeluftssæt	-	kat. nr. 341279

Innehållsförteckning

1.0	Kontroll och lagstiftning.....	21
2.0	Tekniska data.....	21
3.0	Omramningens delar.....	23
4.0	Före montering.....	24
5.0	Montering.....	25
6.0	Efter montering.....	29
7.0	Underhåll.....	29
8.0	Tillval.....	29

1.0 Kontroll och lagstiftning

Jøtul FS 165 - I 400 FL är en fristående produkt av täljsten, där insatsen, Jøtul I 400 FL, används som insats. Produkten kan placeras mot brännbar vägg med de avstånd som anges i bild 1.

En eldstad måste installeras enligt gällande nationella lagar och föreskrifter. Alla lokala föreskrifter samt gällande nationella och europeiska standarder ska följas vid installation av produkten.

Vid osäkerhet gällande lag- och säkerhetskrav, kontakta skorstensfejarmästaren eller byggnadsmyndigheten. Installationen ska kontrolleras av behörig kontrollant innan den får tas i bruk.

Typskylten för installationen bifogas omramningens monteringsanvisning och ska monteras på utsidan av övre bakstycke (bild 2 - position 15). Den innehåller produktdata (serienummer, tillverkningsår etc.).

2.0 Tekniska data

Vikt omramning:	Ca. 350 kg
Vikt Jøtul I 400 FL:	Ca. 110 kg
Höjd:	1835 mm
Bredd:	872 mm
Djup:	493 mm
Höjde mitten av rökuttag:	1587 mm

(Tekniska data för insats - se installationsanvisningen för Jøtul I 400 FL)

Tillval

- Sidosten med hål art.nr. 361050
- Asklösning art.nr. 341280
- Sats för friskluftsanslutning art.nr. 341279

Product: Jøtul Room heater fired by solid fuel				CE
Standard Minimum distance to adjacent combustible materials: Minimum distance to adjacent combustible materials: Emission of CO in combustion products: Flue gas temperature Nominal heat output Efficiency Operation range Fuel type Operational type The appliance can be used in a shared flue.				
Country	Classification	Certificate/standard	Approved by	
Norway	Class II			
Sweden	Int	SP	SP-Sveriges Provnings- och forskningsinstitut AB	
EUR	Intermittent	EN	EN Swedish National Testing and Research Institute	
Follow user's instructions. Use only recommended fuels. Montage- und Bedienungsanleitung beachten. Verwenden Sie nur empfohlenen Brennstoffen. Respectez les consignes d'utilisation. Utilisez uniquement les combustibles recommandés.				
Serial no: Y-xxxx, Year: 200x				
Manufacturer: Jøtul AS POB 1441 W-1602 Fredrikstad Norway				221546

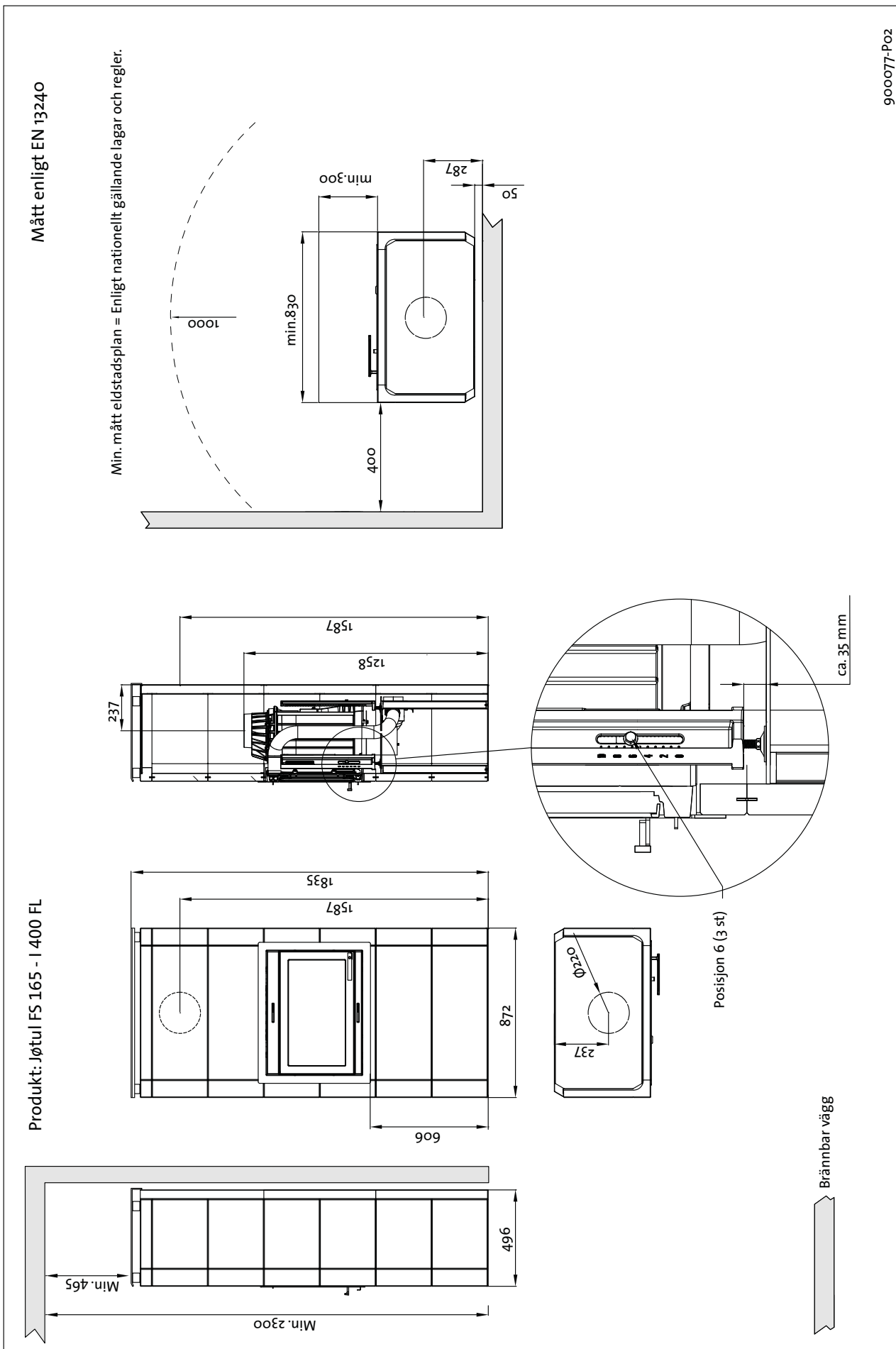
På alla våra produkter finns det en etikett som visar serienummer och år. Skriv detta nummer på den plats som anges i installationsmanualen.

Uppge alltid detta nummer när du kontaktar din återförsäljare eller Jøtul.

Serial no.

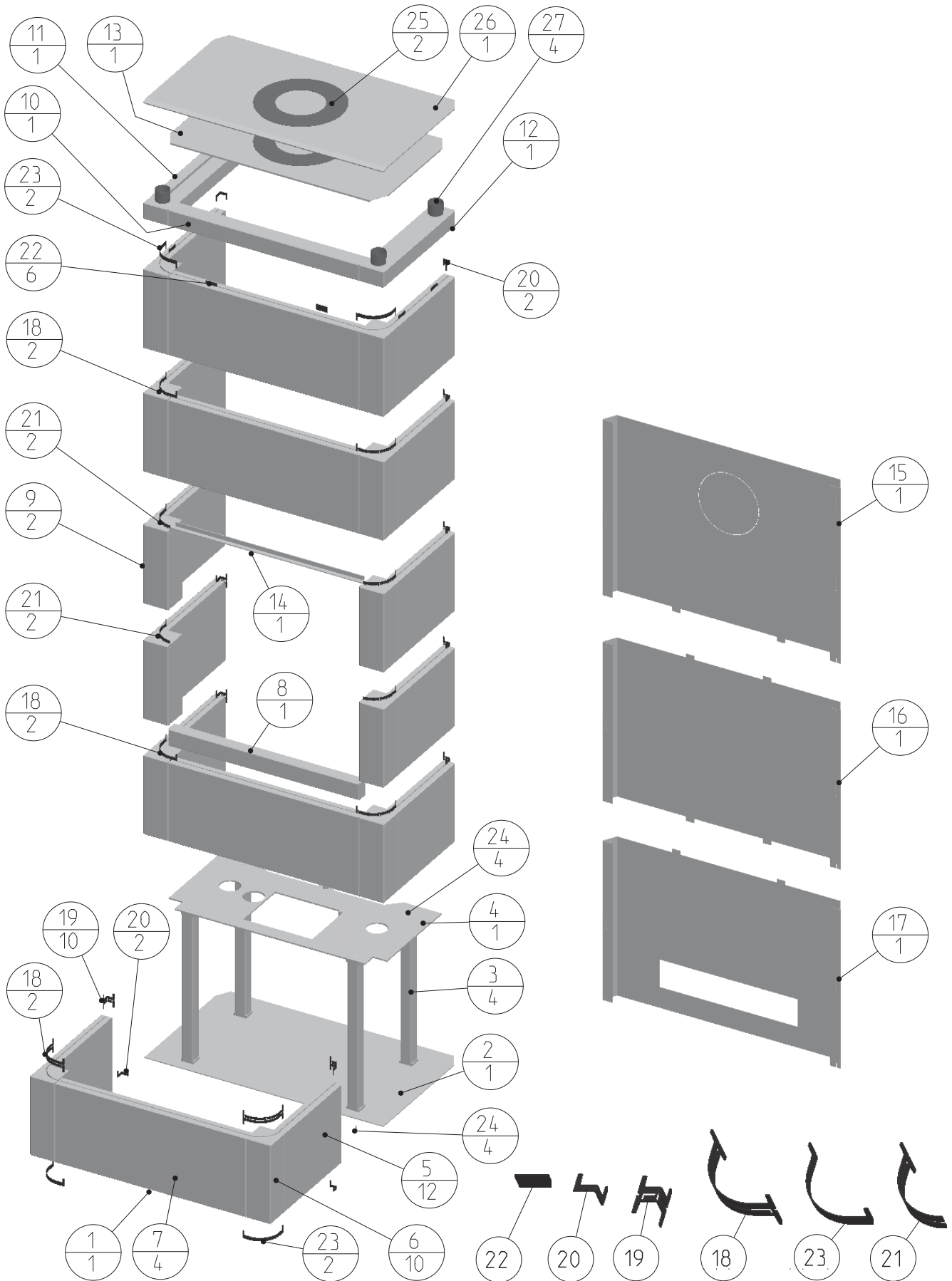
Jøtul FS 165 - I 400 FL

Fig. 1



3.0 Omramningens delar

Bild 2



4.0 Före montering

4.1 Fundament

Kontrollera att golvet är dimensionerat för hela installationen. Se «2.0 Tekniska data» för viktuppgifter.

OBS! Vid ev. användning av stålskorsten som vilar på insatsen, måste stålskorstenens vikt medräknas.

OBS! Det är mycket viktigt att produkten står stabilt. Den får inte monteras på sviktande golv.

Det rekommenderas att avlägsna golv som inte är förankrat i fundamentet – s.k. flytande golv – under produkten.

4.2 Golvbeläggning

Jøtul FS 165 - I 400 FL har tät bottenplatta och behöver ingen extra golvbeläggning under produkten

Ev. golvbeläggning av brännbart material såsom linoleum, mattor etc. måste avlägsnas under produkten.

4.3 Eldstadsplan

Framför eldstaden måste golvet täckas med en platta av stål eller annat lämpligt, icke brännbart material (tillval). Eldstadsplanen måste uppfylla kraven enligt gällande nationella lagar och föreskrifter.

For Sverige: Min. 300 mm framför och 100 mm på sidorna av kaminöppningen.

Vid osäkerhet gällande lag- och säkerhetskrav, kontakta skorstensfejarmästaren eller byggnadsmyndigheten.

4.4 Luftcirkulation

Det ska kunna strömma luft mellan insatsen och omramningen. Detta krävs för att värmeuppbbyggnaden inuti omramningen inte ska bli för stor. **OBS!** Det är mycket viktigt att luftöppningar inte täpps till. Se bild 1 för avstånd.

4.5 Friskluft

En flexibel slang för friskluftstillförsel direkt in i produkten kan ledas genom öppningen i bakstycket. Se separat bruksanvisning.

4.6 Stålskorsten

Vid toppmonterad stålskorsten monteras ett oisolerat rör från insatsen till ca 10 mm genom toppstenarna. Montera därefter stålskorstenen enligt skorstensleverantörens monteringsanvisningar.

4.7 Tak

Det måste vara minst 2300 mm i takhöjd i rummet Jøtul FS 165 - I 400 FL ska monteras i.

4.8 Skorsten og rökrör

- Kaminen kan anslutas till skorsten och rökrör som är godkända för kaminer för fasta bränslen, med rökgastemperatur som anges under «2.0 Tekniska data» i bruksanvisningen för insatsen.
- Skorstenens tvärsnitt måste vara minst lika stort som rökrörets tvärsnitt. För beräkning av korrekt skorstenstvärsnitt, se «2.0 Tekniska data» i bruksanvisningen för insatsen.
- Flera produkter för fast bränsle kan anslutas till samma skorstenspipa om skorstenstvärsnittet är tillräckligt.

Vid osäkerhet gällande lag- och säkerhetskrav, kontakta skorstensfejarmästaren eller byggnadsmyndigheten.

- Anslutning till skorsten måste utföras enligt skorstensleverantörens monteringsanvisningar.
- Kontrollera att rökröret har stigning hela vägen fram till skorstenen.
- Anslutningarna måste vara flexibla.

Rekommenderat skorstensdrag, se «2.0 Tekniska data» i bruksanvisningen för insatsen.

4.9 Förberedelser

Basprodukten levereras i 2 kollar:

1. Insats och
2. täljstenar med monteringsdetaljer.

OBS! Kontrollera att produkten inte har synliga skador vid uppackning och att reglagen rör sig lätt.

Insatsen är framtung. Säkerställ att insatsen inte faller framåt vid montering!

Anlita hjälp vid uppställning och montering.

Tre bruksanvisningar medföljer produkten:

1. Allmän bruks- och underhållsanvisning
2. Jøtul FS 165 - I 400 FL (omramningen)
3. Jøtul I 400 FL (insatsen)

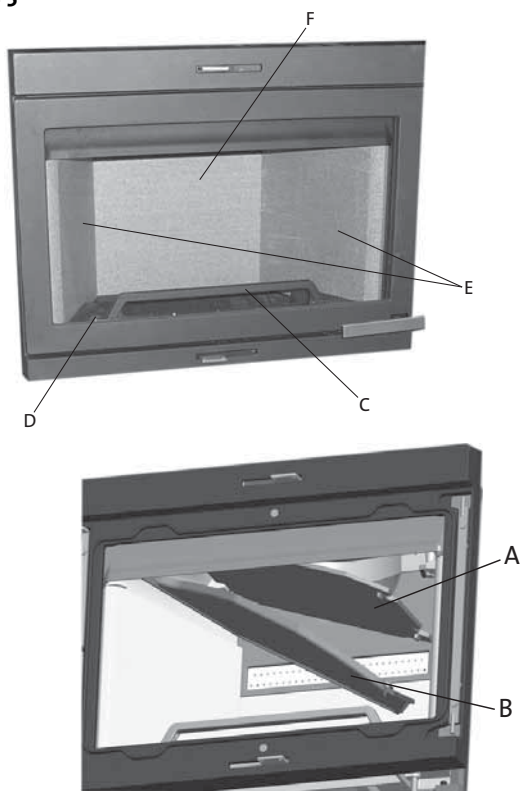
Omramningen består av följande delar (bild. 2):

Del	Beteckning	Antal
2	Bottenplatta	1 st
3	Ben	4 st
4	Insats support plate	1 st
5	Sidosten	12 st
6	Hörnsten	10 st
7	Frontsten	4 st
8	Frontsten, lav	1 st
9	Hörnsten över insats	2 st
10	Toppsten, front	1 st
11	Toppsten, vänster sida	1 st
12	Toppsten, höger sida	1 st
13	Perforerad topplåt	1 st
14	Vinkeljärn över insats	1 st
15	Bakstycke, øvre	1 st
16	Bakstycke, midtre	1 st
17	Bakstycke, nedre	1 st
18	Konsol, typ 1	6 st
19	Konsol, typ 3	10 st
20	Konsol, typ 6	4 st
21	Konsol, typ 5	4 st
22	Konsol, typ 2	6 st
23	Konsol, typ 4	4 st
24	Skruv med nedsänkt huvud, M6x16	8 st
25	Lock rökuttag	2 st
26	Strålningsplåt, topp	1 st
27	Distansstycke	4 st

Före installationen måste följande beslutas:

1. Var rökuttaget ska placeras.
 2. Eventuell användning och placering av friskluftsanslutning (se «4.5 Friskluft»).
 3. Eventuell användning av asklösning.
- Se separata bruksanvisningar för montering av delarna.

Bild 3



Packa upp produkten och ta ut kartongen med rökklocka, brasbegränsare (bild 4 C), packning och skruppåse från insatsen. Avlägsna sedan luftkanalen (bild 4 D), rökhyllan (bild 4 B), den övre rökhyllan (bild 4 A), sidobeklädnaderna (bild 4 E) och sedan den bakre eldstadsbeklädnaden (bild 4 F).

OBS! Eldstadsbeklädnaderna är tillverkade av poröst material (gulfärgad vermiculit) som kan skadas vid ovarsam hantering.

5.0 Montering

OBS! Underlaget måste vara plant. Max. 1 mm/m tolerans. Detta är mycket viktigt för resten av monteringen.

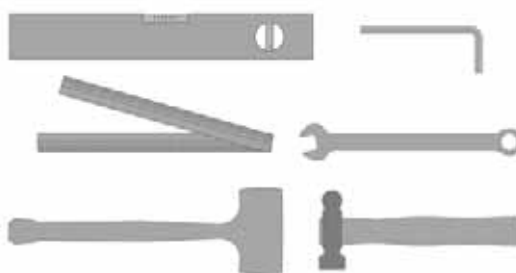
Samtliga stenar ska vara i våg. Detta måste kontrolleras för varje nytt stenskikt. Om det behövs kan du använda små stålbitar eller silikon för att justera stenarnas höjd.

Viktigt!

Tänk på att täljstenarna kan skadas vid ovarsam hantering. Slå inte i fästkonsolerna för hårt. Monteringen bör utföras av kvalificerad person.

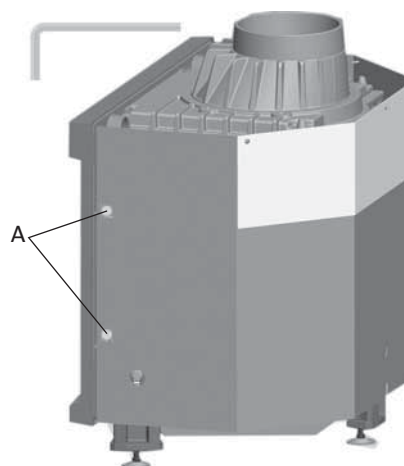
Bild 4

Verktyg som behövs för monteringen:



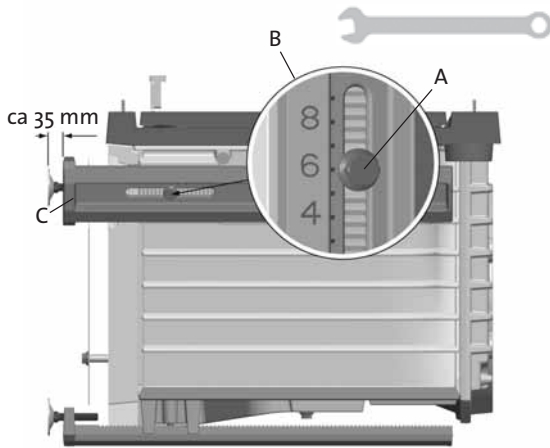
Vattenpass, sexkantnyckel, tumstock, skruvnyckel, gummiklubba och hammare.

Bild 5



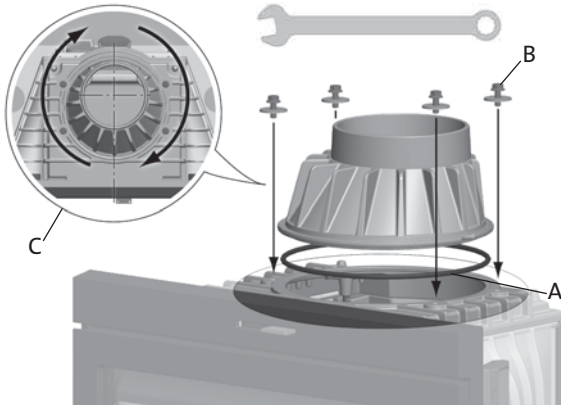
1. Avlägsna värmesköldarna genom att skruva loss de två M8x20 mm på båda sidorna (bild 5 A) av förbränningskammaren.

Bild 6



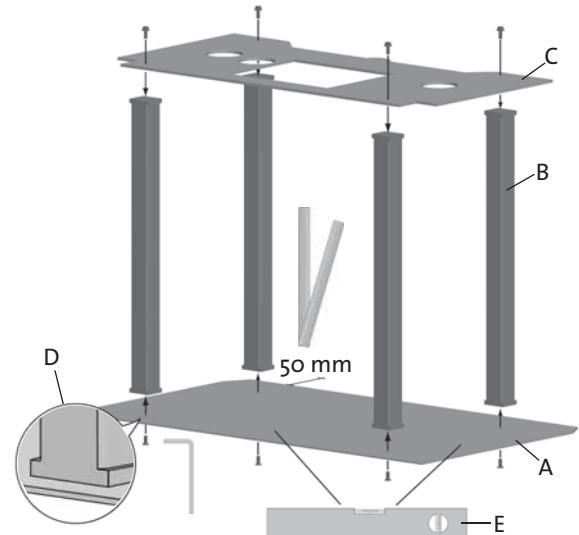
1. Lägg kaminen försiktigt på golvet med baksidan nedåt. Använd gärna pappemballaget för att skydda golvet mot repor etc.
2. Lossa skruvarna M8x20 mm som fixerar de 2 sidobenen i insatsen (**bild 6 A**).
3. Justera benlängden på sidobenen till läge «6» (**bild 6 B**).
4. Lägg försiktigt över kaminen på sidan och justera det bakre benet på samma sätt som sidobenen.
5. Skruva i fotskruvarna (**bild 6 C**) på benen. Justera till rätt längd.
6. Res försiktigt upp kaminen.

Bild 7



1. Montera medföljande packning i packningsspåret på undersidan av röcklockans kant (**bild 7 A**).
2. Montera röcklockan genom att fästa den med de fyra medföljande skruvarna M8x20 mm (**bild 7 B**).
3. Vrid sedan röcklockan till önskat läge (**bild 7 C**). Dra åt skruvarna.

Bild 8



1. Montera stativet bestående av bottenplatta (**bild 8 A**), 4 st. ben (**bild 8 B**) och topplatta (**bild 8 C**).
2. Det är viktigt att de främre benen monteras enligt **bild 8 D**.
3. Placera stativet på uppställningsplatsen, med ett avstånd på **minst 50 mm** till väggen.
4. Underlaget och stativet ska vara i våg (**bild 8 E**). Detta är **mycket viktigt för resten av monteringen**.

Fig. 9



1. Om friskluftssät (art.nr 351279) har valts bör detta iordningställas nu.

Bild 10

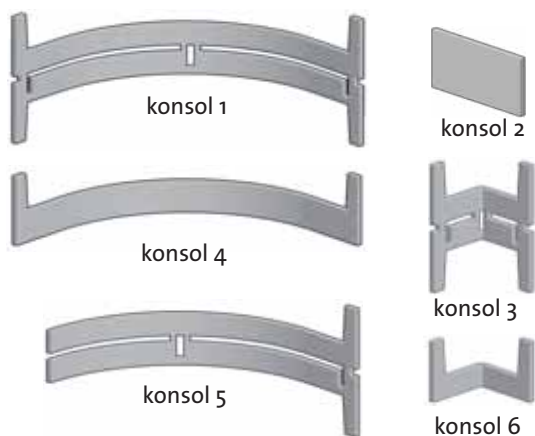
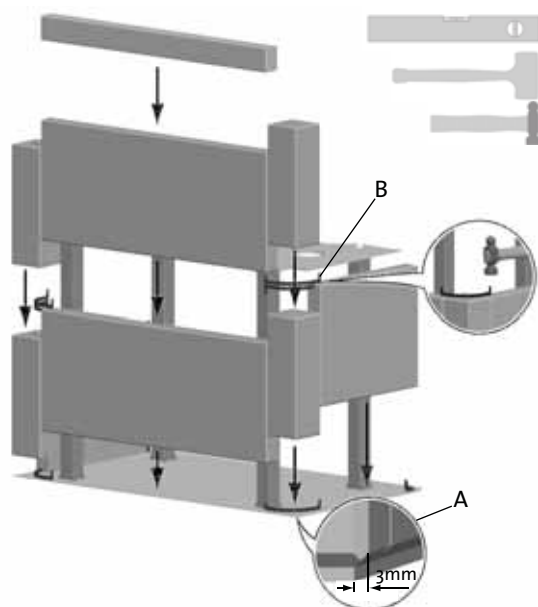


Bild 11



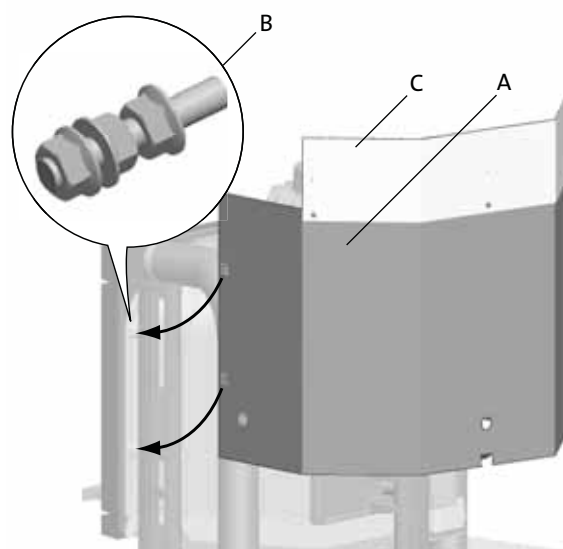
1. Lägg lager nummer 1 av täljsten på bottenplattan. Använd **konsol 4** och **6** för att hålla ihop dem i underkanten.
NB! Använd inte hörnstenar märkta 223628 för lager nummer 4. Se bild 18.
2. Kontrollera att lagret är i våg och korrekt placerat på bottenplattan (**bild 11 A**). Justera stenarna med en gummiklubba.
3. Placera frontstenar och hörnstenar på lager nummer 2 och sammanfoga dem med lager nummer 1 med hjälp av **konsol 1** (**bild 11 B**).

Bild 12



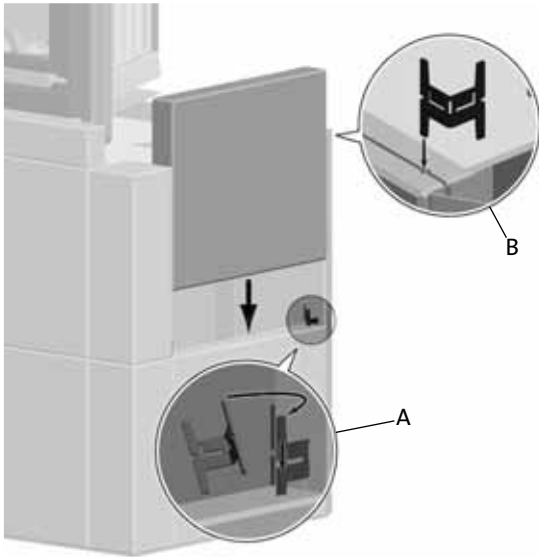
1. Lyft upp insatsen på stativet. Var försiktig, insatsen är framtung.
2. Montera friskluftssettet (**art.nr 351279**), om sådan finns.

Bild 13



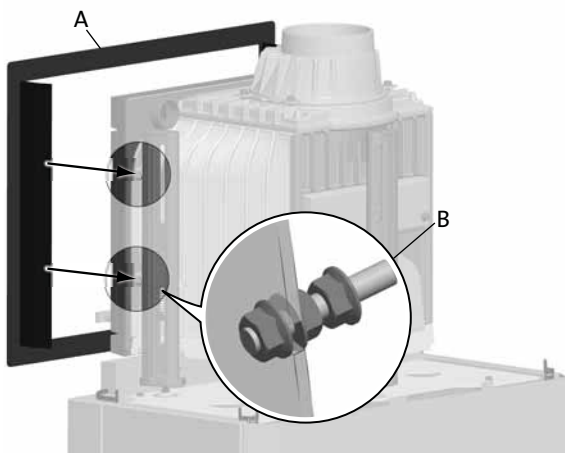
1. Sätt tillbaka strålningsplåten (**bild 13 A**).
2. Skruva i gängstiftet och muttern (**bild 13 B**) från skruvpåsen istället för skruvarna som skruvades ur (**se bild 5 A**).
3. Skruva loss den översta strålningsplåten (**bild 13 C**). Vänd den och skruva fast den igen.

Bild 14



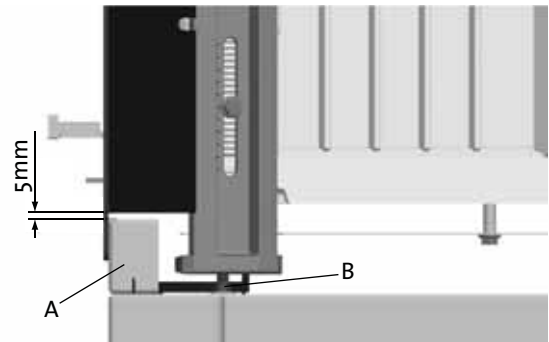
1. Fäst bakstycket till **konsol 6** under lager nummer 1.
2. Trä in **konsol 3** från insidan och genom bakstycket (**bild 14 A**). Slå försiktigt ned det i täljstenen med en hammare.
3. Lägg sidostenen för lager nummer 2 mellan hörnstenen och bakstycket. Fäst med **konsol 3** (**bild 14 B**).
4. Kontrollera att allt är i våg och i linje.

Bild 15



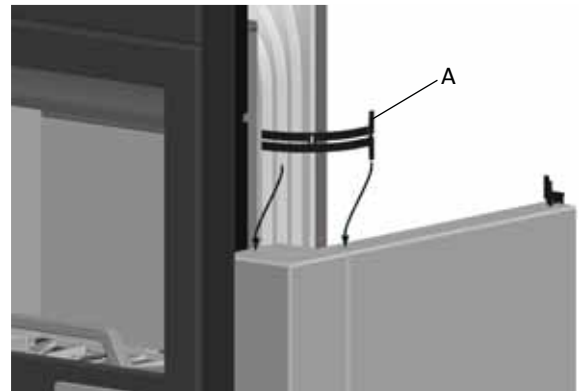
1. Fäst ramen (**bild 15 A**) till insatsen med hjälp av gängstiften och muttrarna (**bild 15 B**). Se även **bild 13 B**.
2. Ramens läge kan justeras med hjälp av muttrarna på gängstiften.

Bild 16



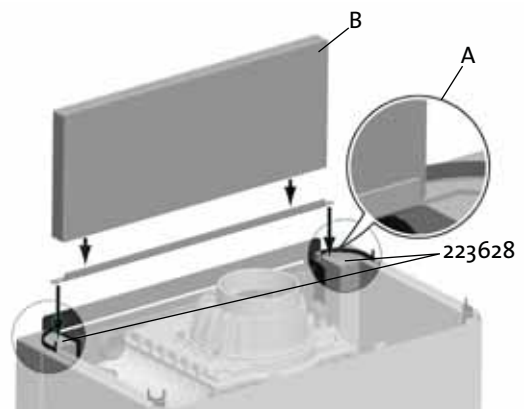
1. Centrera insatsen i sidled.
2. Placera insatsen och ramen mot fronten på omramningen.
3. Kontrollera att det finns en spalt på **5 mm** mellan ramens underkant och stenen under (**bild 16 A**) genom att justera fotskruvarna (**bild 16 B**).
4. Finjustera fotskruvarna för att justera produkten.

Bild 17



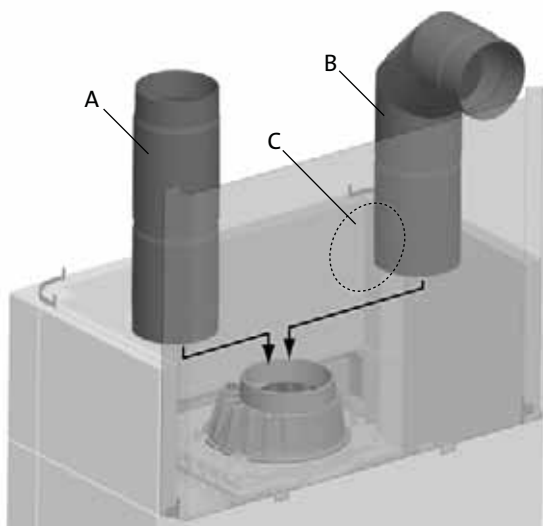
1. Använd **konsol 5** (**bild 17 A**) för lager nummer 3 och 4.
2. Justera vid behov konsolerna för hand så att stenarna kläms ihop korrekt.

Bild 18



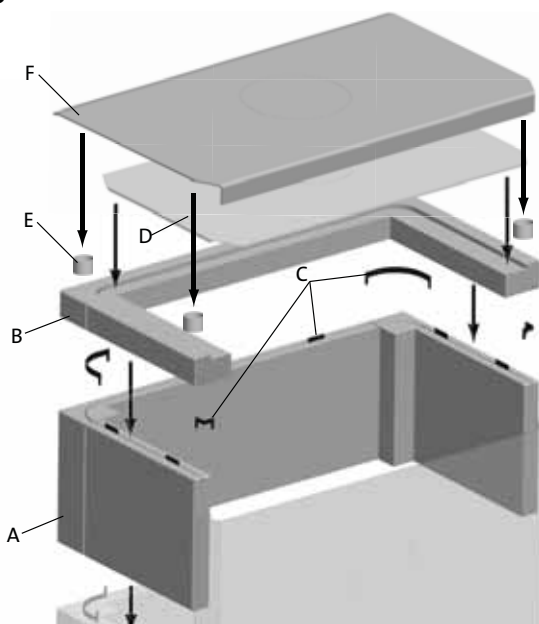
1. Placera vinkeljärnet så att det vilar mot **hörnstenarna 223628** (**bild 18 A**). Frontstenen (**bild 18 B**) på lager nummer 5 ska vila mot vinkeljärnet.

Bild 19



1. Montera rökröret. Monteringen sker antingen **upptill (bild 19 A)** eller **baktill (bild 19 B)**. Vid montering baktill ska utslagsöppningen avlägsnas (**bild 19 C**).

Bild 20



Vid toppmonterat rökuttag:

1. Montera det sista lagret (**bild 20 A**) och topplagret (**bild 20 B**). Använd **konsol 2, 4 och 6** mellan det sista lagret och topplagret (**bild 20 C**).
2. Avlägsna utslagsöppningen och lägg den på den perforerade topplåten (**bild 20 D**).
3. Placera ut distanserna (**bild 20 E**), avlägsna utslagsöppningen och lägg på strålningsplåten (**bild 20 F**).

Vid bakmonterat rökuttag:

1. Montera det sista lagret (**bild 20 A**) och topplagret (**bild 20 B**). Använd **konsol 2, 4 och 6** mellan det sista lagret och topplagret (**bild 20 C**).
2. Lägg på den perforerade topplåten (**bild 20 D**).
3. Placera ut distanserna (**bild 20 E**) och lägg på strålningsplåten (**bild 20 F**).

6.0 Efter montering

Se Allmän bruks- och underhållsanvisning för Jøtul I 400 för användning och underhåll av produkten!

7.0 Underhåll

Vid repor i ytan kan man putsa med fint sandpapper. Djupare repor kan fyllas i och poleras med en blandning av täljstenspulver och vattenglas.

8.0 Tillval

Sidosten med hål	-	art.nr. 361050
Asklösning	-	art. nr. 341280
Friskluftssett	-	art. nr. 341279

Sisällysluettelo

1.0	Viranomaisvaatimukset	30
2.0	Tekniset tiedot	30
3.0	Elementtitakan osat	32
4.0	Ennen asennusta	33
5.0	Asennus	34
6.0	Kun tulisija on asennettu	38
7.0	Tulisijan huolto.....	38
8.0	Lisävarusteet	38

1.0 Viranomaisvaatimukset

Jøtul FS 165 - I 400 FL on vapaasti seisova vuolukivitakka, jossa on Jøtul I 400 FL-tulipesä. Tulisija voidaan sijoittaa palavasta materiaalista valmistetun seinän viereen noudattaen kuvassa 1 esitettyjä etäisyyksiä.

Tulisija tulee asentaa kunkin maan lakien ja määräysten mukaisesti. Tuotetta asennettaessa on noudatettava paikallisia määräyksiä myös niiltä osin kuin niissä viitataan kansallisiin ja eurooppalaisiin standardeihin.

Kysy asennusta koskevia vaatimuksia ja rajoituksia paikallisilta rakennusviranomaisilta.

Tulisija voidaan ottaa käyttöön vasta, kun sen on tarkastanut valtuutettu tarkastaja.

Tulisijan tyyppikilpi toimitetaan takkasydämen asennusohjeen mukana ja se kiinnitetään johonkin sopivaan kohtaan. Siitä käyvät ilmi tuotteen tunnistetiedot ja dokumentaatiotiedot.

2.0 Tekniset tiedot

Elementtitakan paino:	n. 350 kg
Paino, Jøtul I 400 FL:	n. 110 kg
Korkeus:	1835 mm
Leveys:	872 mm
Syvyys:	493 mm
Korkeus savuputkiliitännän keskeltä:	1587 mm

(Tulipesän tekniset tiedot käyvät ilmi Jøtul I 400 FL -takkasydämen asennusohjeesta)

Lisävarusteet

- Sivukivi, jossa on aukko toutenro 361050
- Tuhkalaatikko toutenro 341280
- Asennussarja raitisilmaliitääntä varten toutenro 341279

Product: Jøtul Room heater fired by solid fuel				CE
Standard Minimum distance to adjacent combustible materials Minimum distance to adjacent non-combustible materials Emission of CO in combustion products Flue gas temperature Nominal heat output Efficiency Operational range Fuel type Operational type The appliance can be used in a shared flue.				
Country	Classification	Certificate/ standard	Approved by	
Norway	Klasse II			
Sweden	vilc	SP	SP-Sveiges Provnings- och Forskningsinstitut AB	
EUR	Intermittent	EN	SP-Sveiges National Testing and Research Institute	
Follow user's instructions. Use only recommended fuels. Montage- und Bedienungsanleitung beachten. Verwenden Sie nur empfohlenen Brennstoffen. Respecter les consignes d'utilisation. Utilisez uniquement les combustibles recommandés.				
Serial no: Y-xxxx. Year: 200x				
Manufacturer: Jøtul AS POB 1441 N-1602 Fredrikstad Norway				221546

Kaikkissa tuotteissamme on kilpi, josta käy ilmi sarjanumero ja valmistusvuosi. Kirjoita tämä numero asennusohjeisiin sitä varten varattuun kohtaan.

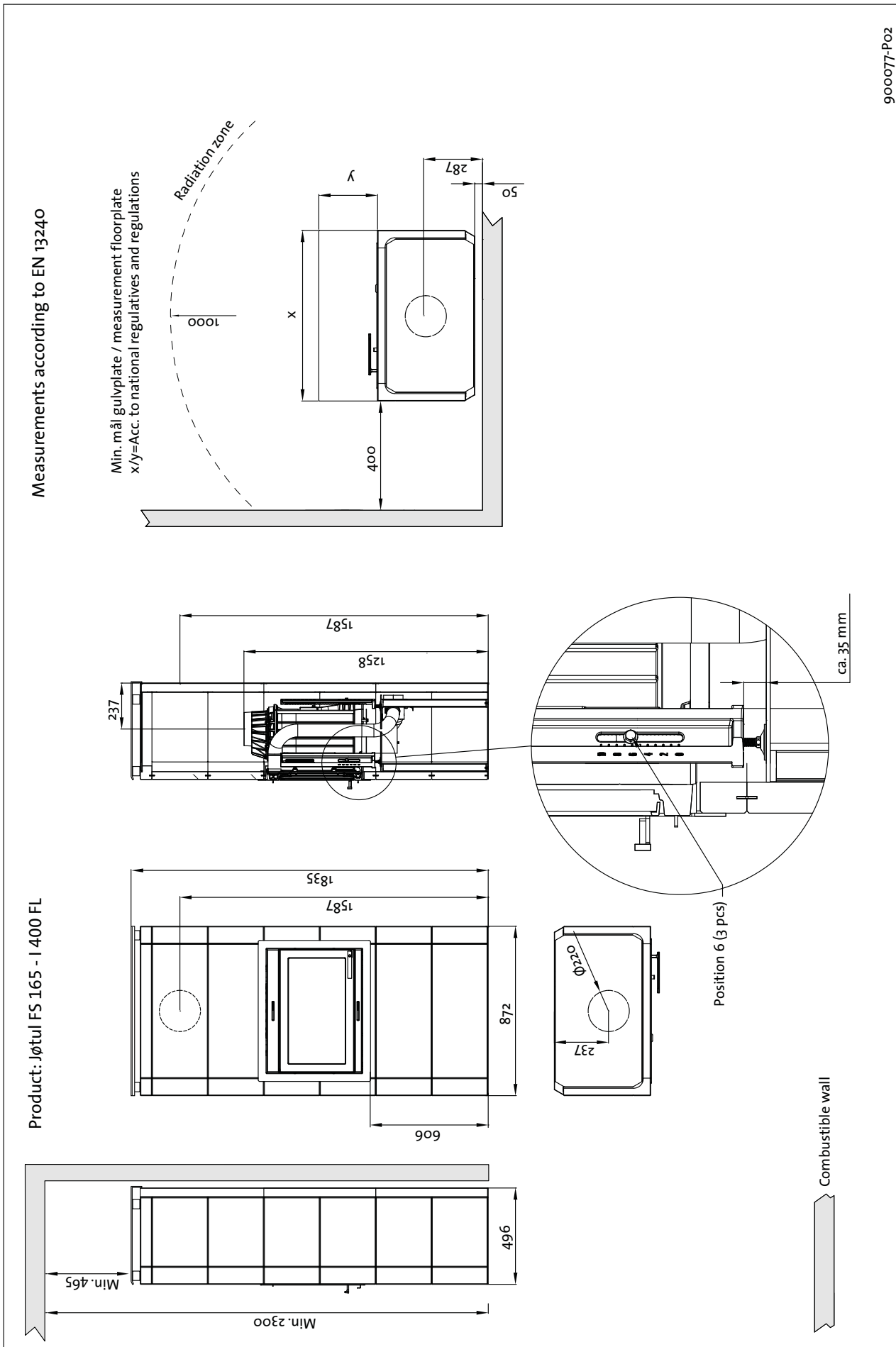
Sarjanumero on ilmoitettava aina, kun otetaan yhteyttä jälleenmyyjään tai Jøtuliin.

Serial no.

Jøtul FS 165 - I 400 FL

900077-P02

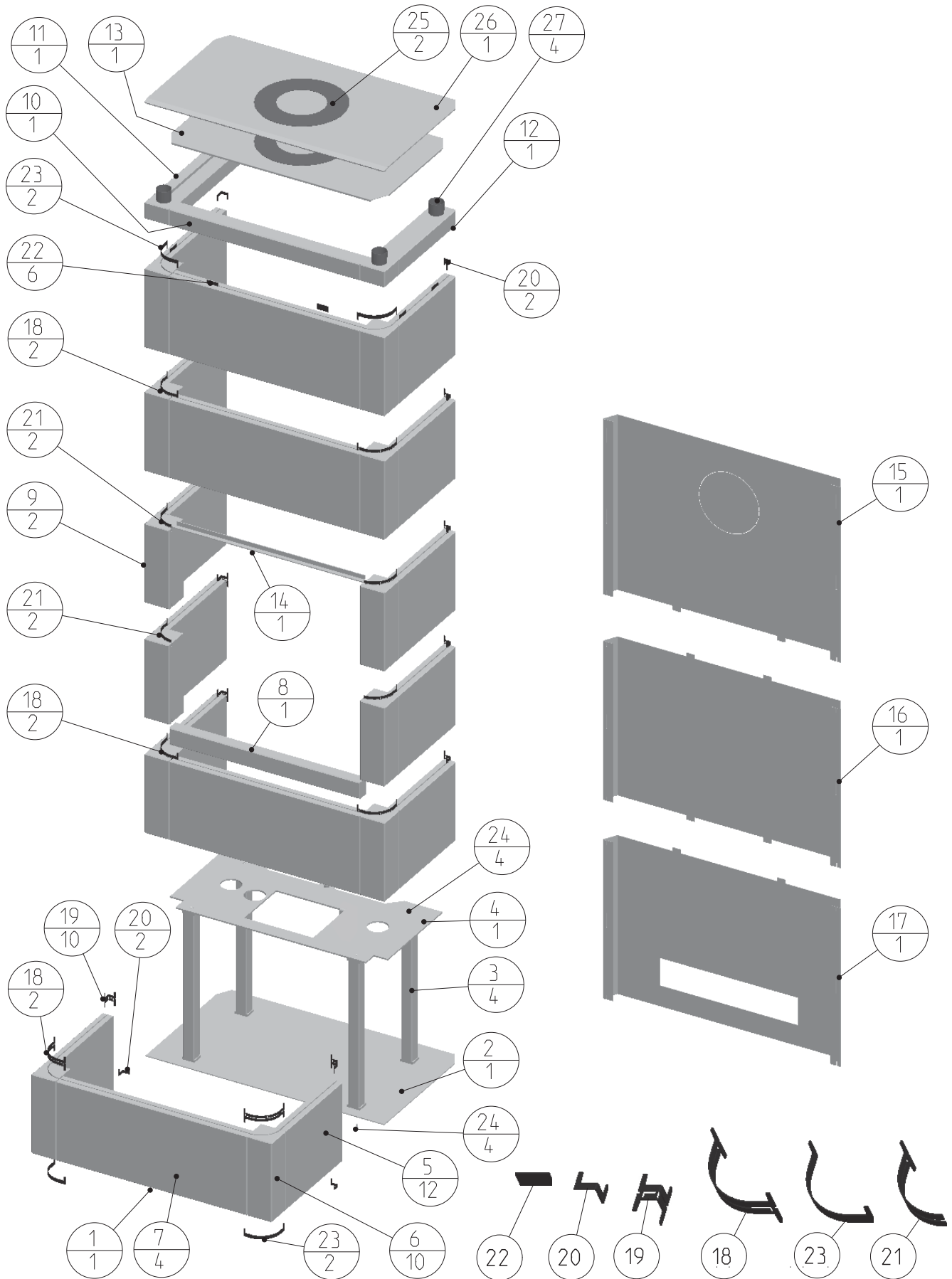
Fig. 1



SOUMI

3.0 Elementtitakan osat

Kuva 2



4.0 Ennen asennusta

4.1 Perustus

On varmistettava, että lattia on mitoitettu koko tulisijan painolle riittävän kestäväksi. Ks. tulisijan painoa koskevat tiedot kohdasta «2.0 Tekniset tiedot».

Muista! Jos käytetään tulipesään tuettua terässavupiippua, terässavupiipun paino on laskettava mukaan.

Huom.! On erittäin tärkeää, ettei tulisija pääse liikkumaan, ja siksi tulisijaa ei saa asentaa notkuvalle lattialle.

On suositeltavaa, että lattia, joka ei ole kiinni perustuksessa (ns. kelluva lattia) poistetaan tulisijan alta.

4.2 Lattian suojaaminen

Jøtul FS 165 - I 400 FL -tulisijassa on umpinainen pohjalaatta, ja siksi lattiaa ei tarvitse pinnoittaa erikseen tuotteen alta.

Mahdollinen palavasta materiaalista valmistettu lattiapinnoite, kuten linoleumi tai kokolattiamatto, on poistettava tulisijan alta.

4.3 Lattialevy

Tulisijan eteen on laitettava teräksestä tai muusta palamattomasta materiaalista valmistettu levy (lisävaruste). Tulisijan etupuolelle asennettavan lattialevyn tulee olla paikallisten lakien ja määräysten mukainen.

Suomessa: Etupuolella vähintään 400 mm ja levyn on oltava vähintään tulisijan luokun levyinen.

Kysy asennusta koskevia vaatimuksia ja rajoituksia paikallisilta rakennusviranomaisilta.

4.4 Ilmankierto

Ilman tulee päästä kiertämään tulipesän ja elementtitakan välillä. Näin voidaan varmistaa, ettei lämpötila elementtitakan sisällä nouse liian korkeaksi. **Huom.!** On erittäin tärkeää, että ilma-aukot pysyvät avoimina. Ks. minimimitat kuvasta 1.

4.5 Raitisilmaliitântä

Tulisijaan voidaan liittää taipuisa letku takalevyn aukon kautta raitisilman ottamiseksi suoraan tulisijan sisälle. Ks. sen mukana tulevaa asennusohjetta.

4.6 Terässavupiippu

Jos tulisijaan liitetään terässavupiippu päältä, tulipesästä vedetään eristämätön savuputki n. 10 mm päällyskivien läpi. Muuten terässavupiippu asennetaan sen valmistajan asennusohjeen mukaan.

4.7 Katto

Korkeuden katosta lattiaan on oltava vähintään 2300 mm siinä tilassa, johon Jøtul FS 165 - I 400 FL asennetaan.

4.8 Savupiippu ja savuputki

- Tulisija voidaan liittää savupiippuun ja savuputkeen, jotka on tarkoitettu kiinteällä polttoaineella palavaan tulisijaan ja jotka kestävät takkasydämen asennusohjeen kohdassa «2.0 Tekniset tiedot» mainitun savukaasujen lämpötilan
- Savupiipun poikkipinta-alan on oltava vähintään yhtä suuri kuin savuputken poikkipinta-alan. Katso savuputken

poikkipinta-alan laskemista koskevat ohjeet takkasydämen asennusohjeen kohdasta «2.0 Tekniset tiedot».

- Samaan savupiippuun voidaan liittää useita kiinteää polttoainetta polttavia tulisijoja, jos savupiipun poikkipinta-ala on riittävän suuri. Kysy asennusta koskevia vaatimuksia ja rajoituksia paikallisilta rakennusviranomaisilta.
- Liitântä savupiippuun on tehtävä savupiipun toimittajan asennusohjeen mukaisesti.
- Katso, että savuputki on koko matkaltaan nousukulmassa savupiippuun saakka.
- Ota huomioon, että liitântöjen tulee olla hieman joustavia.

Suosittelava veto savupiipussa, ks. takkasydämen asennusohjeen kohta «2.0 Tekniset tiedot».

4.9 Valmistelut

Perusmalli toimitetaan kahtena kollina:

- tulipesä ja
- vuolukivielementit asennustarvikkeineen.

Huom.! Tarkista pakkauksen purkamisen yhteydessä, ettei tuotteessa näy vaurioita ja että kaikki käyttövivut liikkuvat vaivatta.

Takkasydän on etupainoinen. Varo, ettei takkasydän pääse kaatumaan eteenpäin asennuksen yhteydessä!

Hanki apuvoimia tulisijan pystyttämiseen ja asentamiseen.

Tuotteen mukana toimitetaan 3 ohjetta:

- Yleiset käyttö- ja huolto-ohjeet
- Jøtul FS 165 - I 400 FL (elementtitakka)
- Jøtul I 400 (tulipesä)

Elementtitakka koostuu seuraavista osista

(kuva 2):

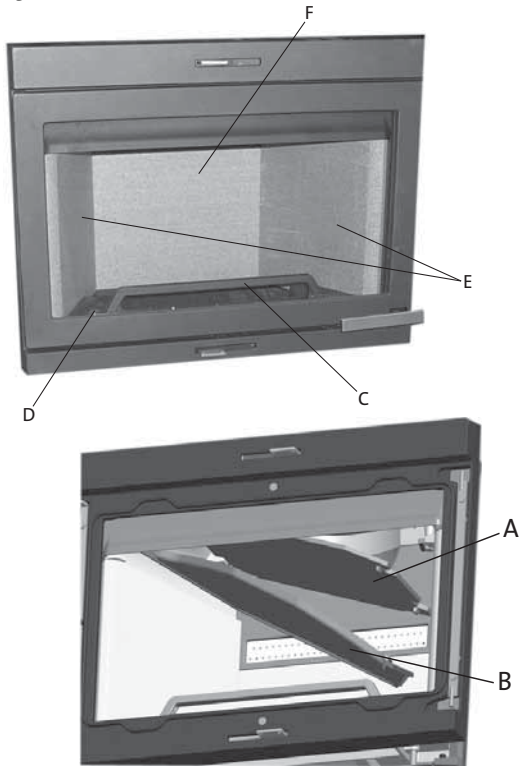
Osa	Nimitys	Lukumäärä
2	Pohjalevy	1 kpl
3	Jalka	4 kpl
4	Takkasydämen tukilevy	1 kpl
5	Sivukivi	12 kpl
6	Kulmakivi	10 kpl
7	Etupuolen kivi, pitkä	4 kpl
8	Etupuolen kivi, matala	1 kpl
9	Takkasydämen yläpuolinen kulmakivi	2 kpl
10	Päällyskivi, etu	1 kpl
11	Päällyskivi, vasen pouli	1 kpl
12	Päällyskivi, oikea pouli	1 kpl
13	Päällyskivitila	1 kpl
14	Takkasydämen yläpuolinen kulmarauta	1 kpl
15	Takalevy, ylä	1 kpl
16	Takalevy, keski	1 kpl
17	Takalevy, ala	1 kpl
18	Kiinnikettä, tyyppi 1	6 kpl
19	Kiinnikettä, tyyppi 3	10 kpl
20	Kiinnikettä, tyyppi 6	4 kpl
21	Kiinnikettä, tyyppi 5	4 kpl
22	Kiinnikettä, tyyppi 2	6 kpl
23	Kiinnikettä, tyyppi 4	4 kpl
24	Uppokantaruuvi, M6x16	8 kpl
25	Savuputkiliitännän kansi	2 kpl
26	Suojalevy, ylä	1 kpl
27	Välikapaleet	4 kpl

SOUMI

Ennen asennusta on päätettävä seuraavat asiat:

1. Mistä savuputki vedetään?
 2. Raitisilmaliitännän mahdollinen käyttö ja sijoittaminen (ks. kohta «4.5 Raitisilmaliitäntä»).
 3. Käytetäänkö tuhkalaatikkoa?
- Katso asennusta koskevat ohjeet kyseisten osien asennusohjeista.

kuva 3



Kun olet purkanut pakkauksen, ota tulipesän sisältä pois laatikko, jossa on savunohjain, klapistoppari (kuva 3 C), tiiviste ja ruuvipussi. Ota sitten pois ilmakeinointi (kuva 3 D), tulipesän yläosa (kuva 3 B), ohjauslevy (kuva 3 A), sivupalolevyt (kuva 3 E) ja sitten takapalolevy (kuva 3 F).

Huom.! Palolevyt on valmistettu huokoisesta materiaalista (keltaisesta vermikuliitista) ja ne voivat vaurioitua kovakouraisesta käsittelystä.

5.0 Asennus

Huom. Tulisijan alustan tulee olla täysin suorassa. Maksimitoleranssi 1 mm/m. Tämä on erittäin tärkeää tulisijan pystytyksen kannalta.

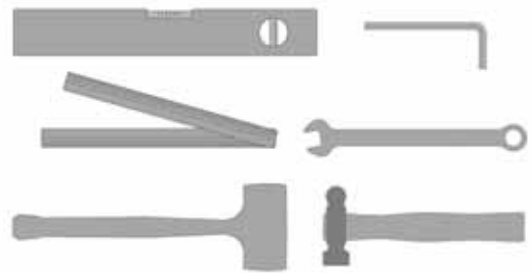
Kaikkien kivien tulee olla täysin suorassa. Se tulee tarkistaa aina ennen seuraavan kiverroksen laittamista. Käytä korkeuden säätämässä tarvittaessa pieniä teräslevyjä tai silikonia.

Tärkeää!

Käsittele kiviosia varoen, koska ne menevät helposti rikki! Älä lyö kiinnikkeitä paikalleen liian lujaa. Tulisijan saa pystyttää vain siihen koulutuksen saanut asentaja.

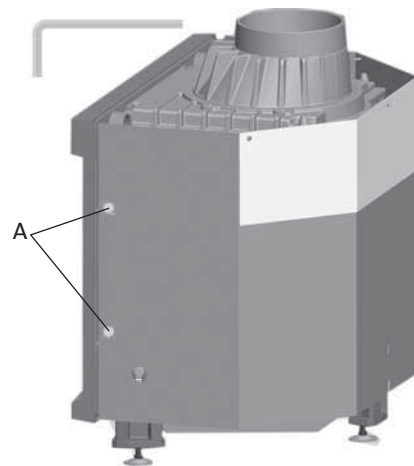
kuva 4

Asennuksessa tarvittavat työkalut:



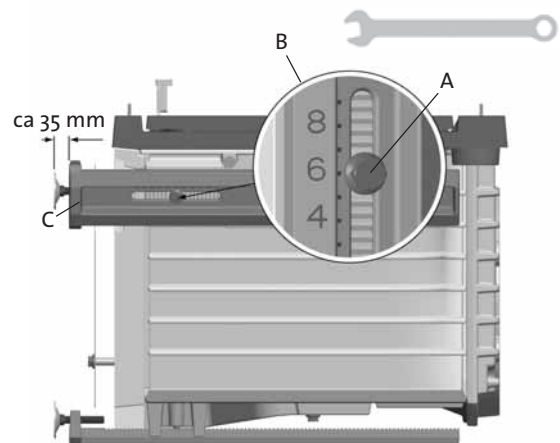
Vesivaaka, kuusiokoloavain, metrimitta, kiintoavain, kumivasara ja vasara.

kuva 5



1. Ota pois suojalevyt (kuva 5 a).

kuva 6

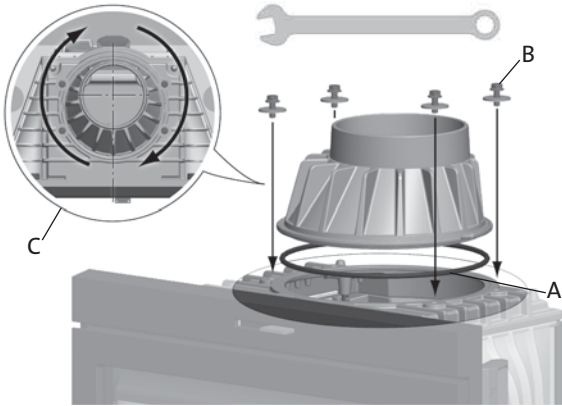


1. Aseta tulisija varovasti selälleen. Suojaa lattia naarmuuntumiselta jne. levittämällä tulipesän pahvipakkaus lattian suojaksi.
2. Avaa tulipesän kahta sivuilla olevaa jalkaa kiinnittävää M8x20 mm:n ruuvia (kuva 6 A).
3. Säädä sivujalkojen pituus sopivaksi (kuva 6 B).
4. Kallista takkasydän varovasti kyljelleen ja säädä takana oleva

jalka samalla tavoin kuin sivujalat.

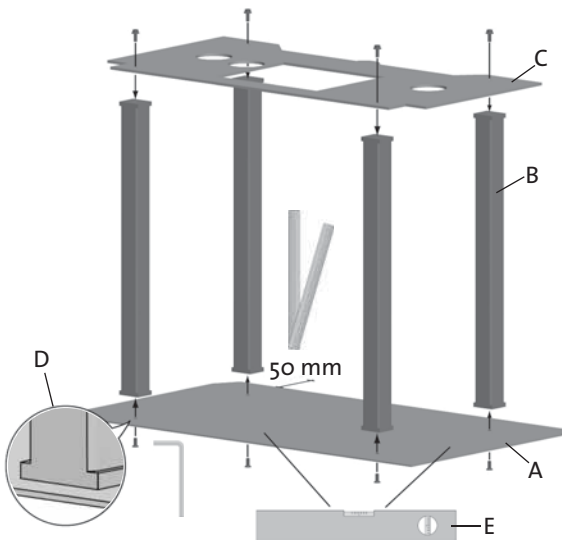
5. Kierrä ruuvit jalkoihin (**kuva 6 C**). Säädä jalat oikean mittaisiksi.
6. Nosta tulipesä varovasti pystyyn.

kuva 7



1. Kiinnitä mukana tullut tiiviste savunohjaimen alareunassa olevaan uraan (**kuva 7 A**).
2. Asenna savunohjain kiinnittämällä se neljällä mukana tulleella M8x20 mm:n ruuvilla (**kuva 7 B**).
3. Käännä sitten savunohjain oikeaan asentoon (**kuva 7 C**). Kiristä ruuvit.

kuva 8



1. Asenna jalusta, johon kuuluvat pohjalevy (**kuva 8 A**), 4 jalkaa (**kuva 8 B**) ja päällyslevy (**kuva 8 C**).
2. On tärkeää, että etujalat asennetaan juuri kuten **kuvas**sa 8 D.
3. Aseta jalusta oikealle paikalleen ja katso, että se tulee vähintään 50 mm:n etäisyydelle seinästä.
4. Alustan ja jalustan tulee olla täysin suorassa (**kuva 8 E**). Tämä on erittäin tärkeää tulisijan asennuksen kannalta.

kuva 9

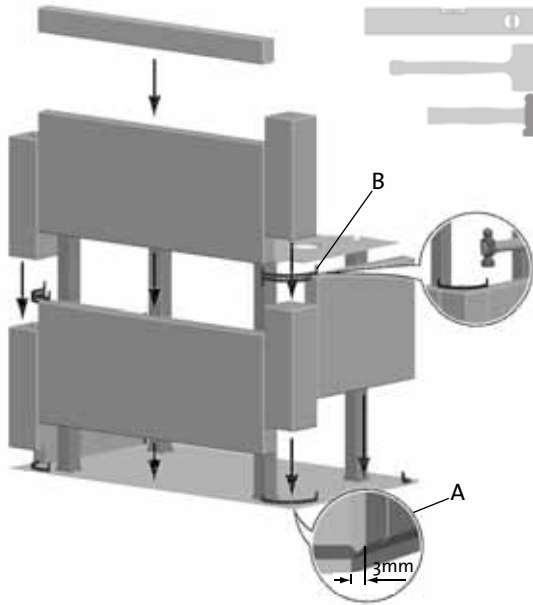


1. Jos tulisijaan asennetaan raitisilmaliitäntä (tuotenro 351279), se tulee asentaa tässä vaiheessa.

kuva 10



kuva 11

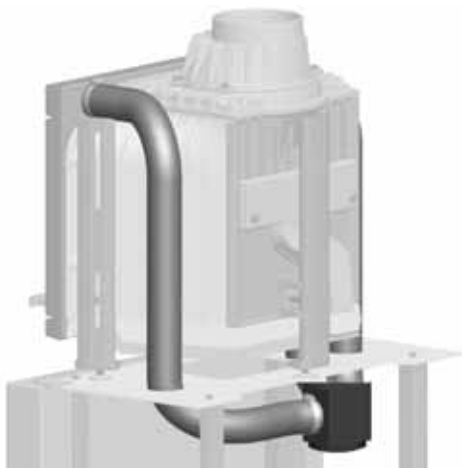


1. Laita paikoilleen ensimmäinen vuolukivikerros pohjalevyn päälle. Kiinnitä kivet yhteen alareunasta käyttäen kiinnikkeitä 4 ja 6.

Huom.! Älä käytä kulmakiviä 223628 ennen kerrosta 4. Ks. kuva 18.

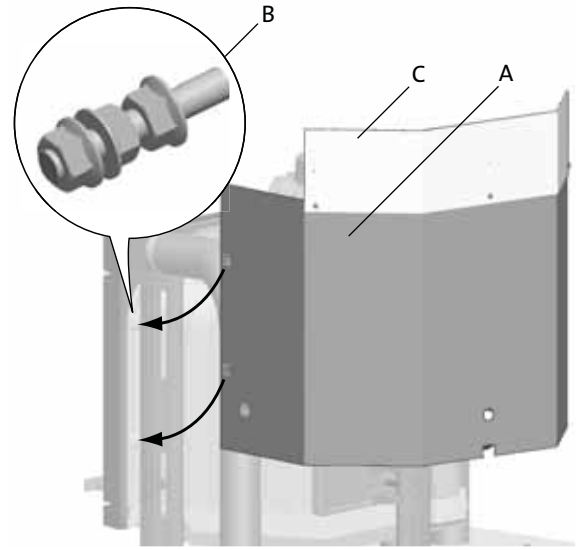
2. Katso, että kivikerros on täysin suorassa ja sijoitettu oikein pohjalevyn päälle (kuva 11 A). Säädä kivien asentoa kumivasaran avulla.
3. Aseta paikoilleen toisen kivikerroksen etupuolen kivi ja kulmakivet ja kiinnitä ne kiinnikkeillä 1 (kuva 11 B) liittäaksesi ne yhteen ensimmäisen kivikerroksen kanssa.

kuva 12



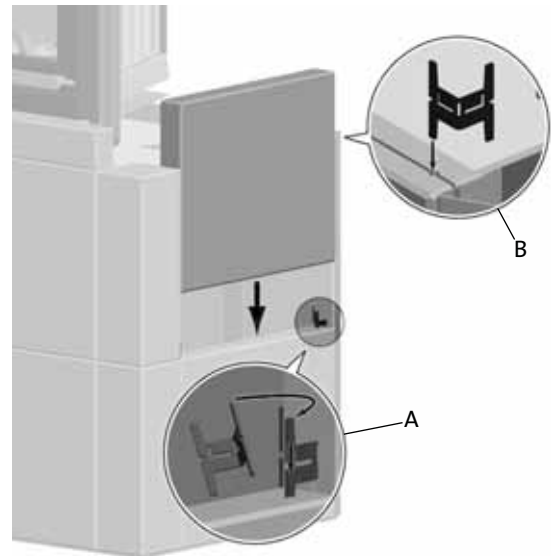
1. Nosta tulipesä jalustan päälle. Ole varovainen, koska tulipesä on etupainoinen.
2. Asenna raitisilmaliitântä (tuotenro 351279), jos sellaista on tarkoitus käyttää.

kuva 13



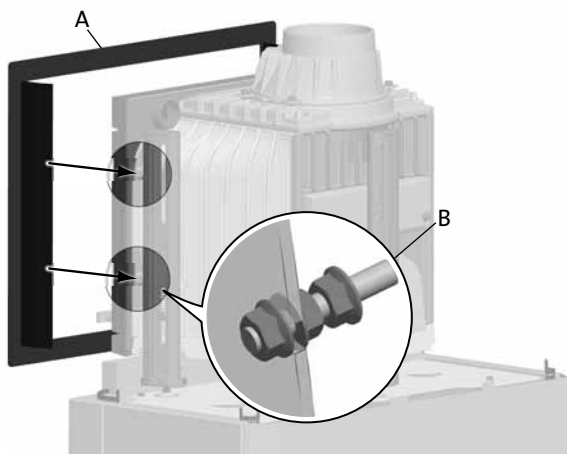
1. Laita takaisin paikalleen suojalevy (kuva 13 A).
2. Käytä ruuvipussissa olevia kierretappeja ja muttereita (kuva 13 B) korvaamaan asennuksen alussa irrotettu M8x16mm-ruuvi (ks. kuva 5 A).
3. Irrota ylempi suojalevy (kuva 13 C), käännä se toisin päin ja kiinnitä se uudelleen.

kuva 14



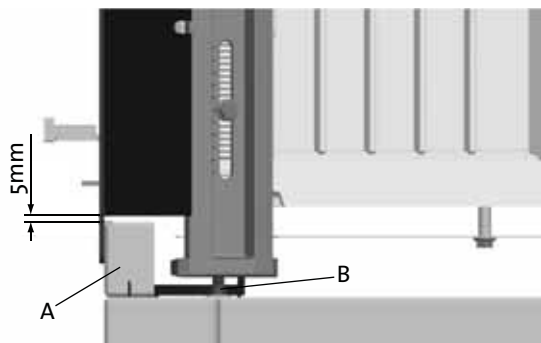
1. Kiinnitä takalevy kiinnikkeeseen 6, joka on ensimmäisen kivikerroksen reunassa.
2. Pujota kiinnike 3 sisäpuolelta takalevyn (kuva 14 A) läpi. Lyö se varovasti vasaralla vuolukiven sisään.
3. Laita toisen kivikerroksen sivukivet kulmakivien ja takalevyn väliin. Kiinnitä kiinnikkeellä 3 (kuva 14 B).
4. Katso, että kaikki kivet ovat täysin suorassa ja tasoissa toistensa kanssa.

kuva 15



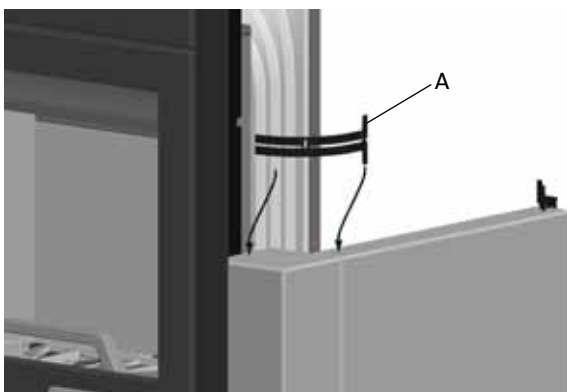
1. Kiinnitä tulipesän kehys (kuva 15 A) kierretapeilla ja muttereilla (kuva 15 B). (Ks. myös 13 B)
2. Kehyksen asentoa voidaan säätää kierretappien muttereilla

kuva 16



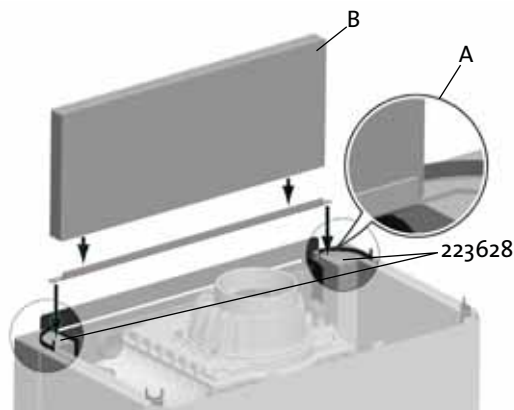
1. Katso, että tulisija on keskitettynä sivusuunnassa.
2. Aseta tulipesä ja sen kehys oikeaan paikkaan elementtitakan etupuolelle.
3. Katso, että kehyksen alareunan ja sen alla olevan kiven väliin jää 5 mm:n rako (kuva 16 A). Säädä etäisyys jalkaruuvien avulla (kuva 16 B).
4. Hienosäädä jalkaruuveja saadaksesi tulisijan täysin suoraan.

kuva 17



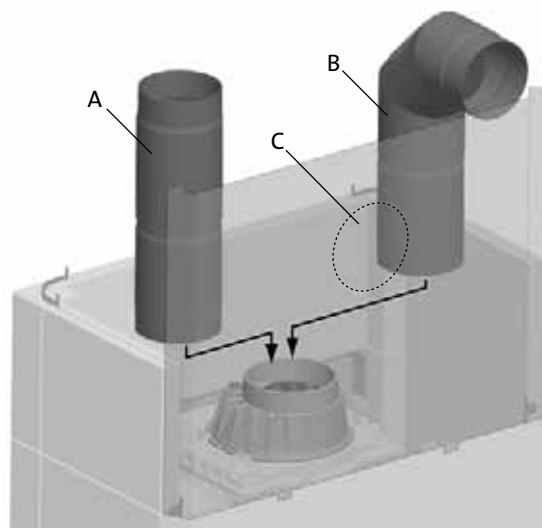
1. Käytä kolmannen ja neljännen kivikerroksen kiinnittämisessä kiinnikettä 5 (kuva 17 A).
2. Säädä kiinnikkeitä tarvittaessa käsin niin, että ne puristavat kivet yhteen siististi.

kuva 18



1. Aseta kulmarauta kulmakivien 223628 (kuva 18 A) varaan. Viidennen kivikerroksen etupuolen kivi (kuva 18 B) tulee kulmaraudan päälle.

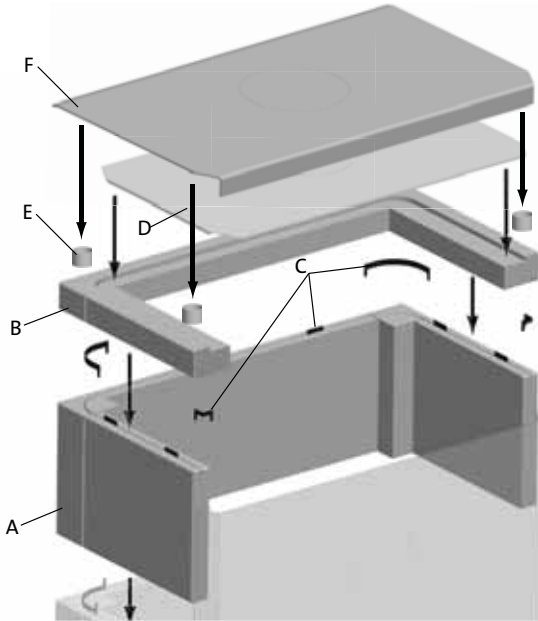
kuva 19



1. Asenna savuputki. Asennus päältä (kuva 19 A) tai takaa (kuva 19 B). Tee takalevyyn aukko, jos savuputki on tarkoitus vetää takaa (kuva 19 C).

SOUMI

kuva 20



Savuputki asennetaan tulisijan päälle:

1. Asenna viimeinen kivikerros (**kuva 20 A**) ja päällyskivikerros (**kuva 20 B**). Käytä viimeisen kivikerroksen ja päällyskivikerroksen välissä **kiinnikkeitä 2**, **kiinnikkeitä 4** ja **kiinnikkeitä 6** (**kuva 20 C**).
2. Tee aukko päällyksilevyyn ja laita se paikalleen (**kuva 20 D**).
3. Laita paikoilleen välikappaleet (**kuva 20 E**), tee aukko suojalevyyn ja laita se paikalleen (**kuva 20 F**).

Savuputki asennetaan tulisijan taakse:

1. Asenna viimeinen kivikerros (**kuva 20 A**) ja päällyskivikerros (**kuva 20 B**). Käytä viimeisen kivikerroksen ja päällyskivikerroksen välissä **kiinnikkeitä 2**, **kiinnikkeitä 4** ja **kiinnikkeitä 6** (**kuva 20 C**).
2. Laita paikalleen päällyksilevy (**kuva 20 D**).
3. Laita paikoilleen välikappaleet (**kuva 20 E**) ja laita suojalevy paikalleen (**fig. 20 F**).

6.o Kun tulisija on asennettu

Ks. tulisijan käyttö- ja huolto-ohjeita Jøtul I 400 FL -takkasydämen yleisistä käyttö- ja huolto-ohjeista!

7.o Tulisijan huolto

Jos pintaan tulee naarmuja, ne saa pois hiomalla hienolla hiekkapaperilla. Jos pintaan tulee syvempiä koloja, niihin voidaan laittaa vuolukivijauheesta ja vesilasista sekoitettua tahnaa.

8.o Lisävarusteet

Sivukivi, jossa on aukko

-tuotenro 361050

Tuhkalaatikko

-tuotenro 341280

Asennussarja raitisilmaliitäntää varten

-tuotenro 341279

Table of contents

1.0 Relationship with the authorities39

2.0 Technical data.....39

3.0 Parts of the surround 41

4.0 Prior to installation42

5.0 Mounting..... 44

6.0 Installation completed..... 48

6.0 Maintenance 48

7.0 Optional equipment 48

1.0 Relationship with the authorities

Jøtul FS 165 – I 400 FL is a freestanding product with Jøtul I 400 FL as the burn chamber, which can be positioned against inflammable walls at the distances described in Fig. 1.

Installation of the fireplace must be according to local codes and regulations in each country. All local regulations, including those that refer to national and European standards, shall be complied with when installing the product.

Installation instructions for the surround are included. Installation and user instructions for the insert are enclosed with the product.

For day-to-day use, maintenance, servicing, etc., please see this document. The installation may only be used once it has been inspected and a certificate of completion has been issued.

Prior to using the product the installation must be approved by a qualified person.

The classification label for the free-standing products is enclosed with the surround's installation instructions and is to be placed on the backside of upper back plate (Fig. 2 - position 15). This contains information about identification and documentation for the product.

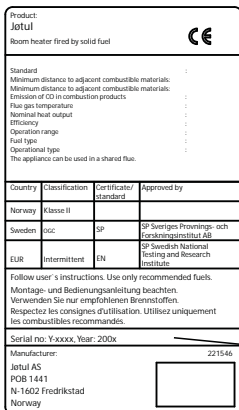
2.0 Technical data

Weight, surround:	Approx. 350 kg
Weight, burn chamber:	Approx. 110 kg
Height:	1835 mm
Width:	872 mm
Depth:	493 mm
Height, centre smoke outlet:	1587 mm

(Technical data for burn chamber - see installation manual for Jøtul I 400 FL)

Optional equipment

- Sidestone with hole cat.no. 361050
- Ash solution cat.no. 341280
- Kit for outside air connection cat.no. 341279



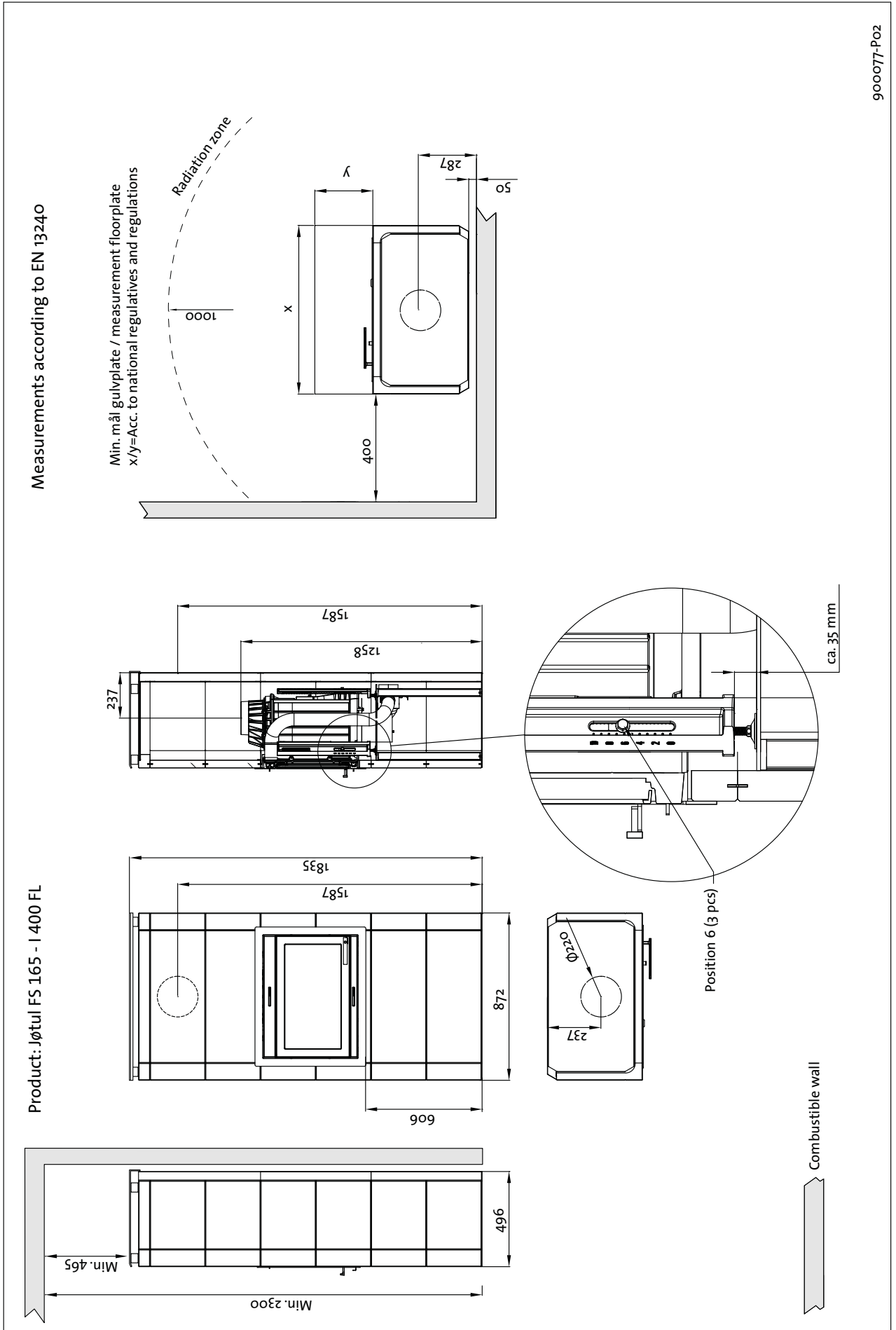
On all our products there is a label indicating the serial number and year. Write this number in the place indicated in the installation instructions.

Always quote this serial number when contacting your retailer or Jøtul.

Serial no. 221546

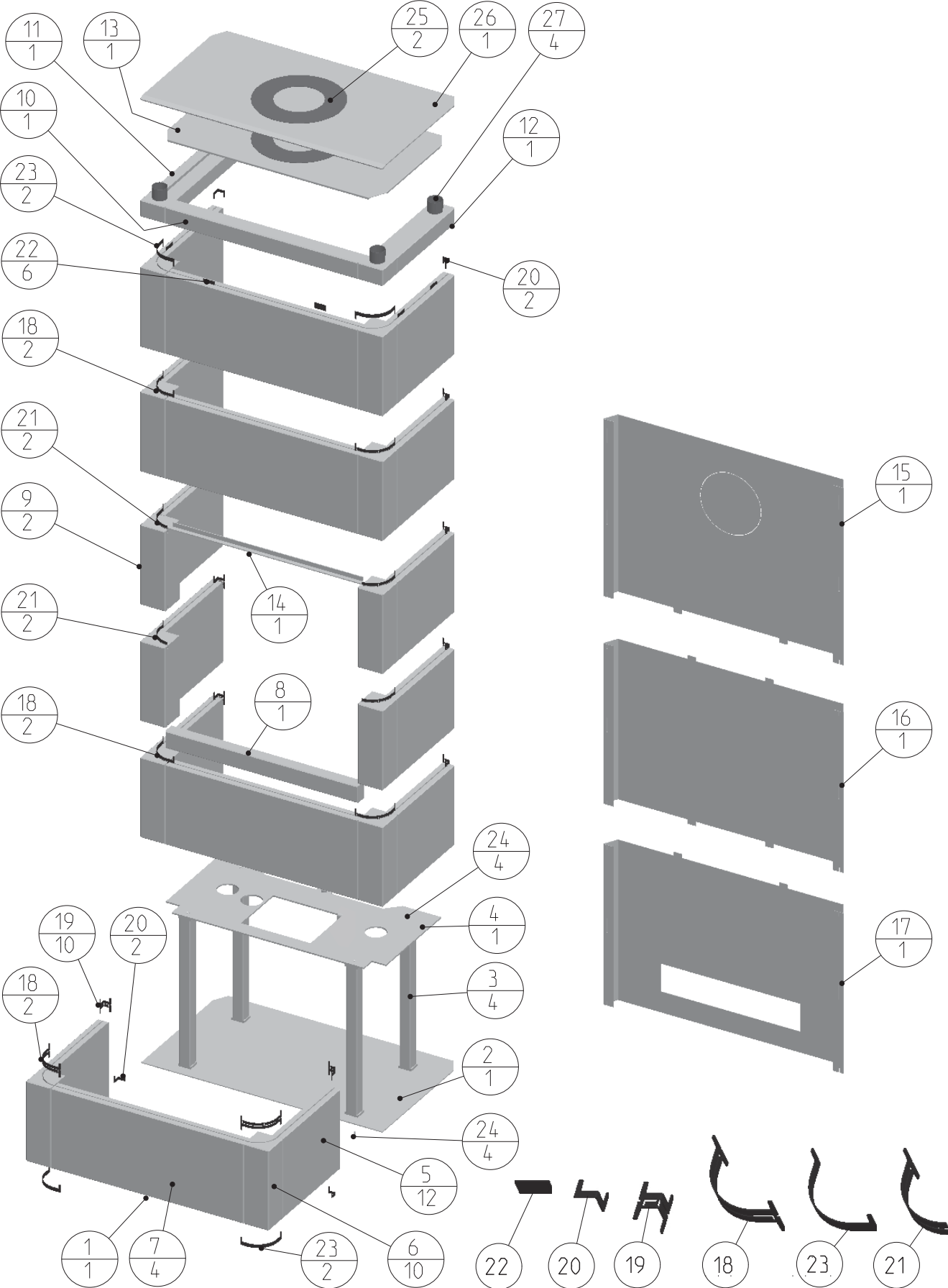
Jøtul FS 165 - I 400 FL

Fig.1



3.0 Parts of the surround

Fig. 2



ENGLISH

4.0 Prior to installation

4.1 Foundations

You need to make sure the foundation is suitable for a stove. See “2.0 Technical data” for specified weight.

Remember: If a steel chimney resting on the burn chamber is being used, the weight of the steel chimney should be taken into account.

NB: It is extremely important that the product be stable; the surface it is installed on must be completely inflexible.

It is recommended that flooring that is not attached to the foundation – «floating floors» – be removed beneath the product.

4.2 Floor covering

Jøtul FS 165 - I 400 FL has an airtight bottom plate and no extra floor covering is required beneath the product.

Any floor covering of inflammable material, such as linoleum, carpets, etc. must be removed from under the product.

4.3 Floor plate

A plate made of steel or some other suitable non-inflammable metal (optional extra) is placed in front of the hearth.

The floor plate must comply with national laws and regulations.

Contact your local building authorities regarding restrictions and installation requirements.

4.4 Air supply

There must be a flow of air between the burn chamber and the surround. This is to ensure that there is not too great a build-up of heat inside the surround.

NB: It is extremely important that air openings not be covered. See fig. 1 for distances.

4.5 External air

A flexible supply hose allowing external air to be fed directly into the product can be passed through the opening in the rear plate. See separate manual.

4.6 Steel chimney

If a top-mounted steel chimney is used, an uninsulated pipe is fitted from the burn chamber to approximately **10 mm** through the top stones. Make sure that the gasket is properly seated between the flue pipe and the smoke outlet. Then fit the steel chimney in accordance with the chimney supplier's installation instructions.

4.7 Ceiling

Make sure the room where the Jøtul FS 165 - I 400 FL is to be placed has a ceiling height of **at least 2300 mm**.

4.8 Chimney and flue pipe

- The stove must be connected to a chimney and flue pipe

approved for solid fuel fireplaces with flue gas temperatures as specified in «2.0 Technical data» in the insert manual.

- The cross-section of the chimney must be at least that of the flue pipe. To calculate the correct chimney cross section, see «2.0 Technical data» in the insert manual.
- Several solid fuel products can be connected to the same chimney system if the chimney cross-section is adequate. Contact your local building authorities regarding restrictions and installation requirements.
- Connection to the chimney must be performed in accordance with the installation instructions of the chimney supplier.
- Make sure that the flue pipe rises all the way up to the chimney.
- Please note that it is extremely important for connections to have a degree of flexibility.

For recommended chimney draught, see «2.0 Technical data» in the insert manual.

4.9 Preparation

The basic product is supplied in two packages:

1. the burn chamber,
2. and soap stones with mounting sections.

NB: Check that there is no visible damage to the product when you unpack it, and make sure that the control handles move freely.

The burn chamber is heavy, – make sure it does not topple over while you are installing it!

Ensure you have help when positioning and installing it.

The product is supplied together with 3 manuals:

1. General user and maintenance manual
2. Jøtul FS 165 - I 400 FL (surround)
3. Jøtul I 400 FL (burn chamber)

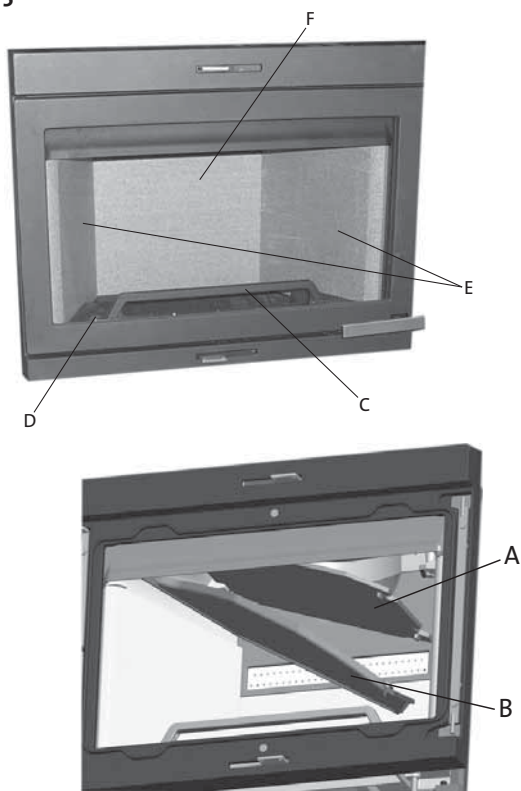
The surround consists of the following elements (Fig. 2):

Part	Description	Total
2	Bottom plate	1 pcs
3	Leg	4 pcs
4	Insert support plate	1 pcs
5	Side stone	12 pcs
6	Corner stone	10 pcs
7	Front stone	4 pcs
8	Front stone, low	1 pcs
9	Corner stone over insert	2 pcs
10	Top stone, front	1 pcs
11	Top stone, left	1 pcs
12	Top stone, right	1 pcs
13	Top grid	1 pcs
14	Support bracket	1 pcs
15	Rear plate, upper	1 pcs
16	Rear plate, middle	1 pcs
17	Rear plate, lower	1 pcs
18	Bracket 1	6 pcs
19	Bracket 3	10 pcs
20	Bracket 6	4 pcs
21	Bracket 5	4 pcs
22	Bracket 2	6 pcs
23	Bracket 4	4 pcs
24	Screw countersink unb, M6x16	8 pcs
25	Smoke outlet cover	2 pcs
26	Heat shield, top	1 pcs
27	Distance piece	4 pcs

Prior to installation, decide on the following:

1. Where the smoke outlet should be.
2. Position of external air connection if being used (see «4.5 External Air»).
3. Ash collection system if being used.

Refer to manuals for parts installation instructions.

Fig. 3

Once the burn chamber has been unpacked, take the box containing the smoke bell, log retainer (**Fig. 3 C**), gasket and bag of screws out of the burn chamber. Then remove the air duct (**Fig. 3 D**), baffle (**Fig. 3 B**), exhaust deflector (**Fig. 3 A**), side burn plates (**Fig. 3 E**) and then the rear burn plate (**Fig. 3 F**).

NB: The burn plates are made of a porous material (yellow vermiculite) and may be damaged if they are handled roughly.

ENGLISH

5.0 Mounting

NB: The base must be level. Max. 1 mm/m tolerance. This is extremely important to ensure that the rest of the installation is correct.

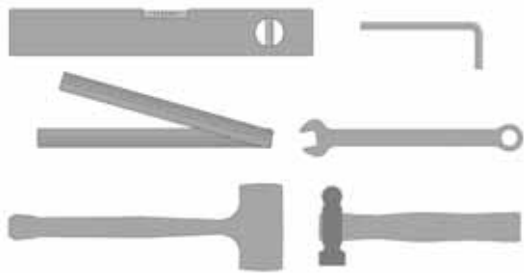
All stones must be level. This has to be checked for each new layer of stones. If necessary use small pieces of steel or silicon to adjust the height of the stones.

Important!

Bear in mind that the stones may be damaged if they are handled roughly. Do not knock the mounting brackets too hard. Installation should be carried out by a qualified person.

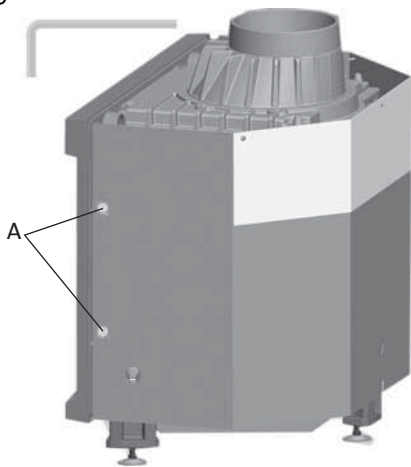
Fig. 4

Necessary tool during mounting.



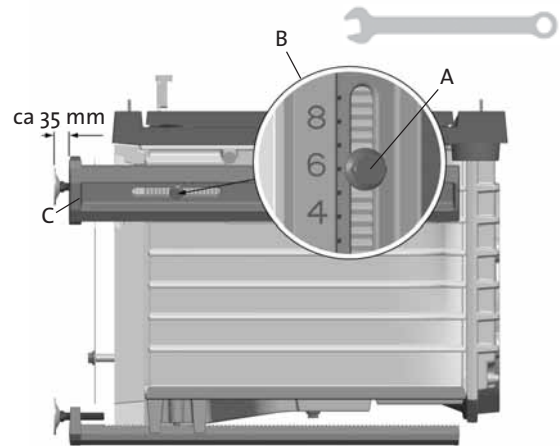
Spirit level, allen key, folding ruler, wrench, rubber mallet and hammer.

Fig. 5



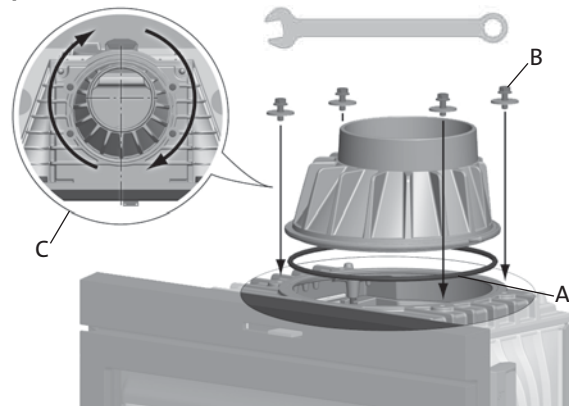
1. Remove the heat shields by unscrewing the two screws, M8x20 mm, on either side (Fig. 5 A) of the burn chamber.

Fig. 6



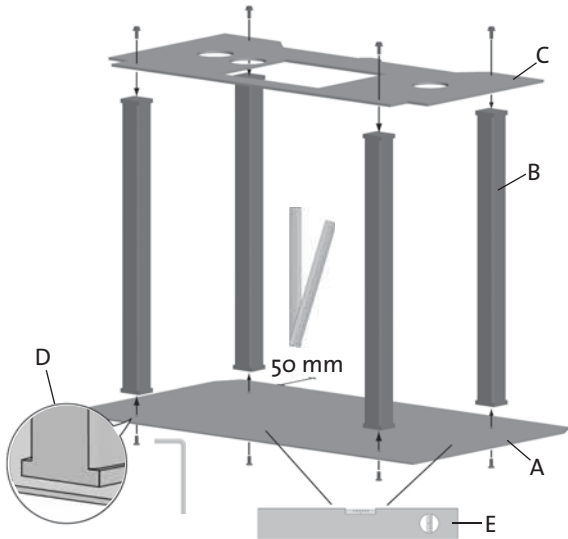
1. Lay the burn chamber carefully down on its back (Fig. 6). You can put the cardboard packaging on the floor to protect it from scratches, etc.
2. Adjust the length of the 3 legs by loosening the bolt (Fig. 6 A). Pull the leg down to position «6» (Fig. 6 B) and fasten the bolt firmly again.
3. Screw the foot screws (Fig. 6 c) through the foot. Adjust length to approx. 30 mm.
4. Stand the product carefully up.

Fig. 7



1. Install the accompanying gasket (Fig. 7 A) on the underside of the edge of the smoke bell in the gasket channel.
2. Install the smoke bell from outside by fixing it in place using the four accompanying M8x20 mm screws and washers (Fig. 7 B).
3. Rotate the smoke bell to the correct position (Fig. 7 C). Tighten the screws.

Fig. 8



1. Assemble the stand. The stand consist of bottom plate (Fig. 8 A), 4 legs (Fig. 8 B) and top plate (Fig. 8 C).
2. It is very important that the legs are mounted as shown in figure 8 D.
3. Place the stand at its final position and make sure a gap of min. 50 mm to the wall.
4. The floor and stand has to be completely level (Fig. 8 E). This is extremely important to ensure that the rest of the installation is correct.

Fig. 9



1. When using an External air connection (cat. no. 341279), this has to be fitted now.

Fig. 10

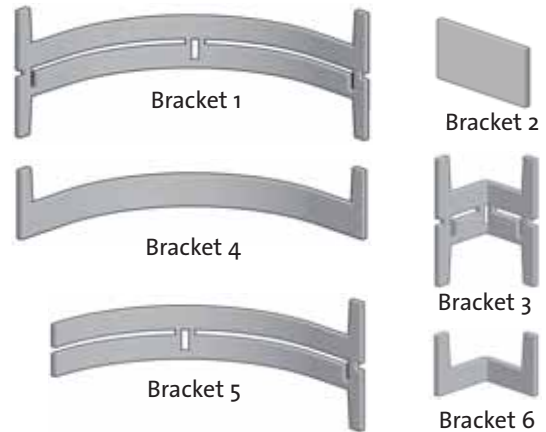
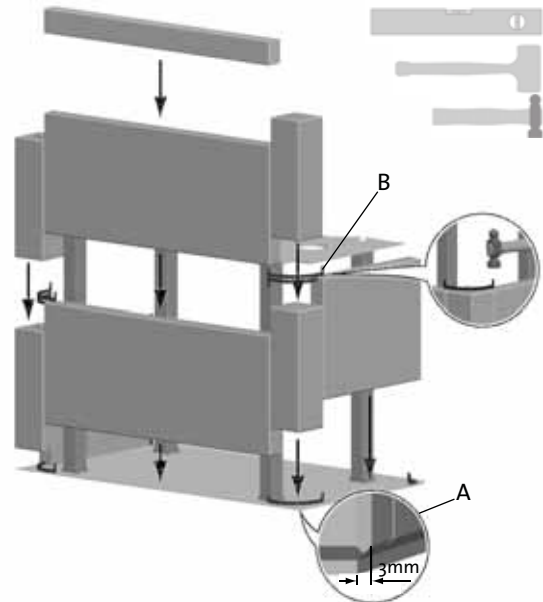


Fig. 11



1. Fit the first layer of soap stone on the bottom plate. Use bracket 4 and bracket 6 under to hold them in place. **NB!: Do not use corner stones marked 223628 until layer 4. See fig. 18.**
2. Make sure the layer is level and placed correct on the bottom plate (Fig. 11 A). Use a rubber mallet to adjust the stones.
3. Place the front stone and corner stones of the second layer using bracket 1 (Fig. 11 B).

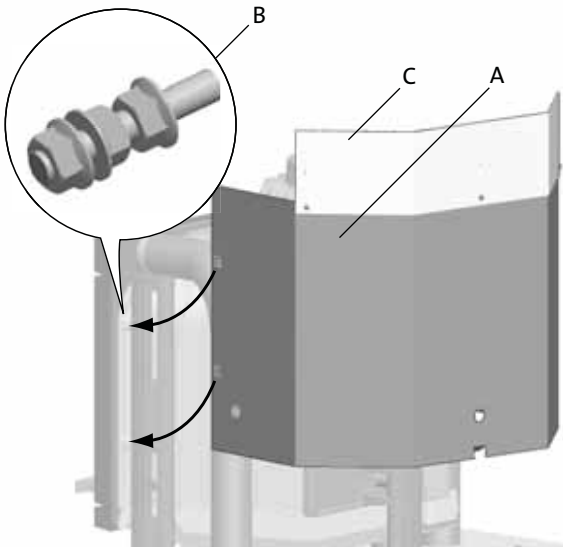
ENGLISH

Fig. 12



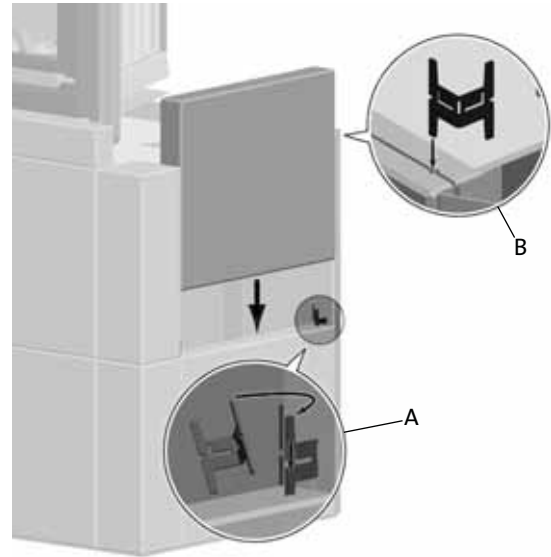
1. Position the burn chamber on the stand. Make sure that the burn chamber is positioned stably.
2. Attach the **External air connection (cat. no. 341279)** if this is selected.

Fig. 13



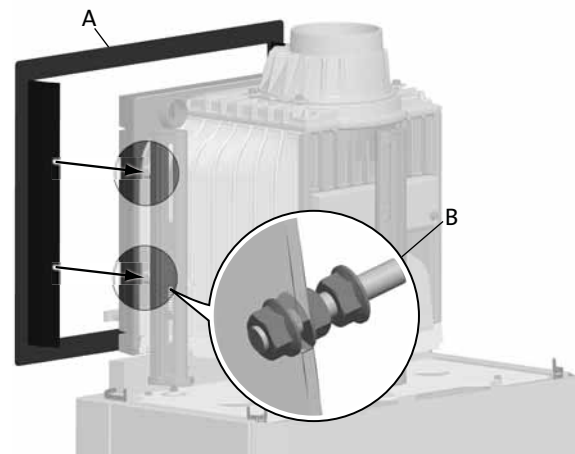
1. Replace the heat shield (**Fig. 13 A**).
2. Use the accompanying threaded pins and nuts (**Fig. 13 B**) as a replacement for M8x16mm which was removed (**see Fig. 5 A**).
3. Remove the 3 tapping screws and turn the upper heat shield upside down (**Fig. 13 C**).

Fig. 14



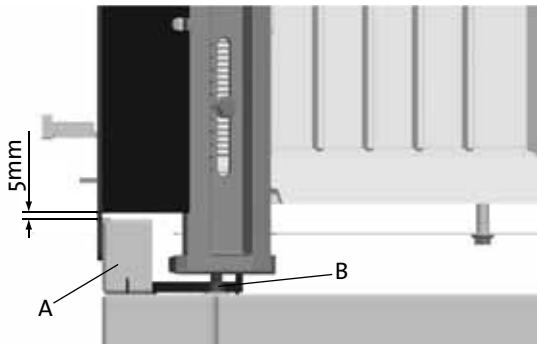
1. Mount the first rear plate to **bracket 6** that is placed under the first layer of soap stone.
2. Mount **bracket 3** from the inside through the back plate (**Fig. 14 A**). Use a hammer and knock it gently into the soap stone.
3. Place the side stones of the second layer between the corner stones and the rear plate. Use **bracket 3** to hold it in place (**Fig. 14 B**).
4. Make sure everything is level.

Fig. 15



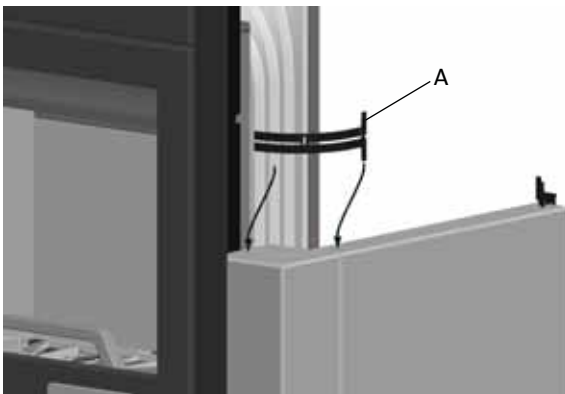
1. Attach the decorative frame (**Fig. 15 A**) to the burn chamber using the threaded pins and nuts mounted in **figure 13 B**.
2. The position of the frame can be adjusted with the nuts (**Fig. 15 B**).

Fig. 16



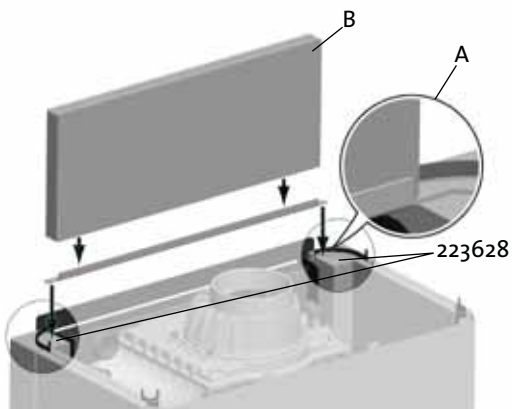
1. Adjust the position of the burn chamber in relation to the surround.
2. The front of the burn chamber must be flush with the front of the layer.
3. The gap below the decorative frame must be 5 mm parallel to the second layer on the top (Fig. 16 A) This can be adjusted with the foot screws (Fig. 16 B).
4. Level the burn chamber.

Fig. 17



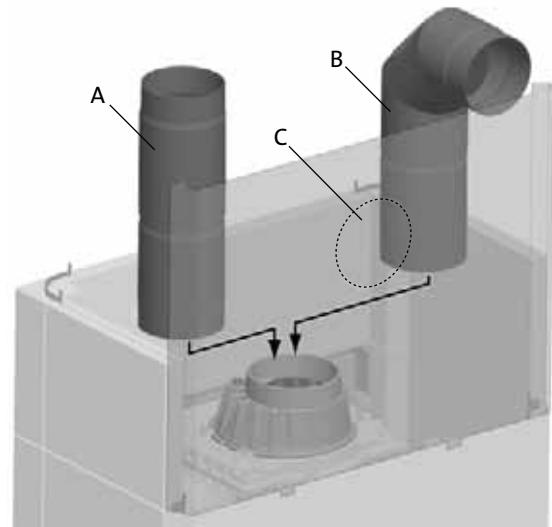
1. Use bracket 5 (Fig. 17 A) on layer 3 and 4.
2. Adjust the brackets with bare hands if necessary to make them hold the stones together.

Fig. 18



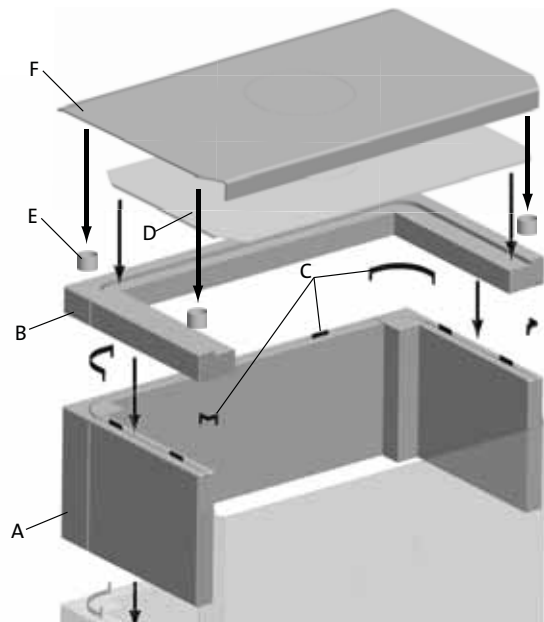
1. Place the attachment bracket on the special corner stone 223628 (Fig. 18 A). The front stone (Fig. 18 B) of layer 5 shall rest on the attachment bracket.

Fig. 19



1. Install the flue pipe. Top smoke outlet (Fig. 19 A) or rear smoke outlet (Fig. 19 B). If a rear smoke outlet: Remove the knockout in the rear plate (Fig. 19 C).

Fig. 20



If top smoke outlet:

1. Place the last layer (Fig. 20 A) and the top layer (Fig. 20 B). Use bracket 2, bracket 4 and bracket 6 between the last layer and the top layer (Fig. 20 C).
2. Remove the knockout and place the top grid (Fig. 20 D).
3. Place the distance pieces (Fig. 20 E), remove the knockout and place top heat shield (Fig. 20 F).

If rear smoke outlet:

1. Place the last layer (Fig. 20 A) and the top layer (Fig. 20 B). Use bracket 2, bracket 4 and bracket 6 between the last layer and the top layer (Fig. 20 C).
2. Place the top grid (Fig. 20 D).
3. Place the distance pieces (Fig. 20 E) and place top heat shield (Fig. 20 F).

ENGLISH

6.0 Installation completed

See the General user and maintenance manual for Jøtul I 400 FL for the use and maintenance of the product.

7.0 Maintenance

If you have the misfortune to find scratches in the surface, these may be polished out using a fine sandpaper. If deeper scratches are present, a paste made of powdered soap stone and water glass (sodium silicate) can be made up which you can use to fill the stone.

8.0 Optional equipment

Sidestone w/hole	-	cat.no 361050
Ash collection system	-	cat. no. 341280
Outside air connection	-	cat. no. 341279

Sommaire

1.0	Rapports avec les autorités	49
2.0	Données techniques	49
3.0	Vue éclatée de l'habillage.....	51
4.0	Avant l'installation	52
5.0	Installation	53
6.0	Après l'installation.....	57
7.0	Maintenance	57
8.0	Équipements en option	57

1.0 Rapports avec les autorités

Le Jøtul FS 165 – I 400 FL est un appareil indépendant dont le foyer Jøtul I 400 FL peut se placer contre des murs inflammables conformément aux distances décrites en **fig. 1**.

L'installation du poêle doit être conforme aux législations et réglementations locales de chaque pays. Toutes les réglementations locales, y compris celles relatives aux normes nationales et européennes, devront être respectées au moment d'installer l'appareil.

Les instructions d'installation pour l'habillage sont fournies. Les instructions d'installation et d'utilisation de l'insert sont fournies avec l'appareil.

Veuillez consulter ce document pour l'utilisation journalière, la maintenance et l'entretien. L'installation ne doit être mise en service qu'après inspection et délivrance d'un certificat de conformité.

Avant toute mise en service de l'appareil, l'installation devra avoir été agréée par un professionnel qualifié.

L'étiquette de classification des appareils indépendants est fournie avec l'habillage. Elle doit être placée à un endroit approprié.

Ce document fournit des informations sur l'identification et la documentation du produit.

2.0 Données techniques

Poids habillage:	Environ 350 kg
Poids, foyer Jøtul I 400 FL:	Environ 110 kg
Hauteur:	1835 mm
Largeur:	872 mm
Profondeur:	493 mm
Hauteur, sortie de fumée centrale:	1587 mm

(Données techniques pour le foyer : voir le manuel d'installation du Jøtul I 400 FL)

Équipements en option

- Pierre latérale avec trou :
no de cat. 361050
- Système de collecte des cendres :
no de cat. 341280
- Kit de raccordement d'une prise d'air extérieur :
no de cat. 341279

Product: Jøtul Room heater fired by solid fuel				CE
Standard				
Minimum distance to adjacent combustible materials:				
Emission of CO in combustion products:				
Flue gas temperature:				
Nominal heat output:				
Efficiency:				
Operation range:				
Fuel type:				
Operational type:				
The appliance can be used in a shared flue:				
Country	Classification	Certificate/standard	Approved by	
Norway	Klasse II			
Swedish	10c	SP	SP-Sveriges Provnings- och Forskningsinstitut AB	
EUR	Intermittent	EN	SP-Swedish National Testing and Research Institute	
Follow user's instructions. Use only recommended fuels.				
Montage- und Bedienungsanleitung beachten.				
Verwenden Sie nur empfohlenen Brennstoffen.				
Respecter les consignes d'utilisation. Utilisez uniquement les combustibles recommandés.				
Serial no: Y-xxxx. Year: 200x				
Manufacturer: Jøtul AS POB 1441 N-1602 Fredrikstad Norway				221546

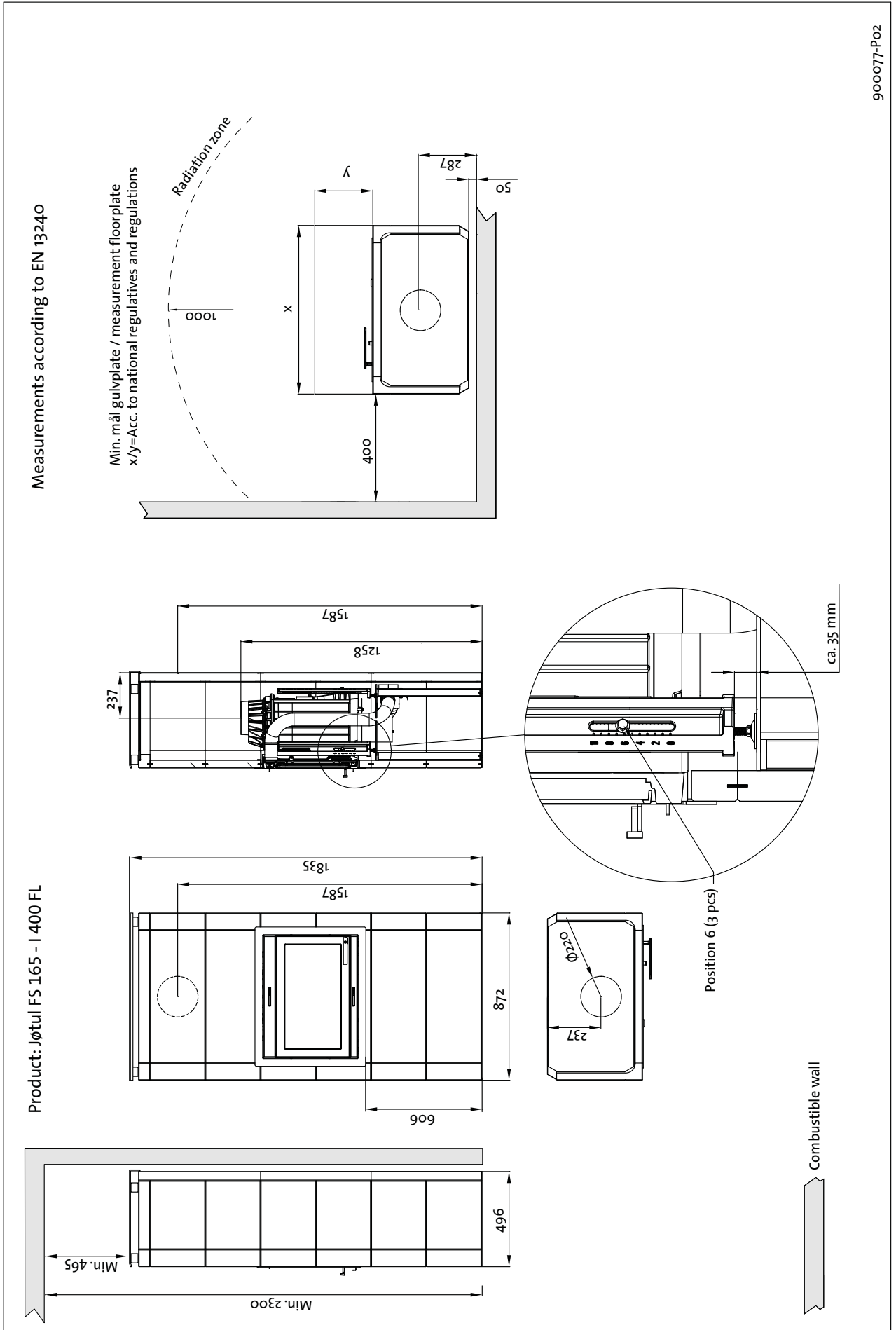
Tous nos produits sont livrés avec une étiquette reprenant le numéro de série et l'année. Reportez ce numéro à l'endroit indiqué dans les instructions d'installation.

N'oubliez pas de le mentionner à chaque fois que vous contactez votre revendeur ou Jøtul.

Serial no.

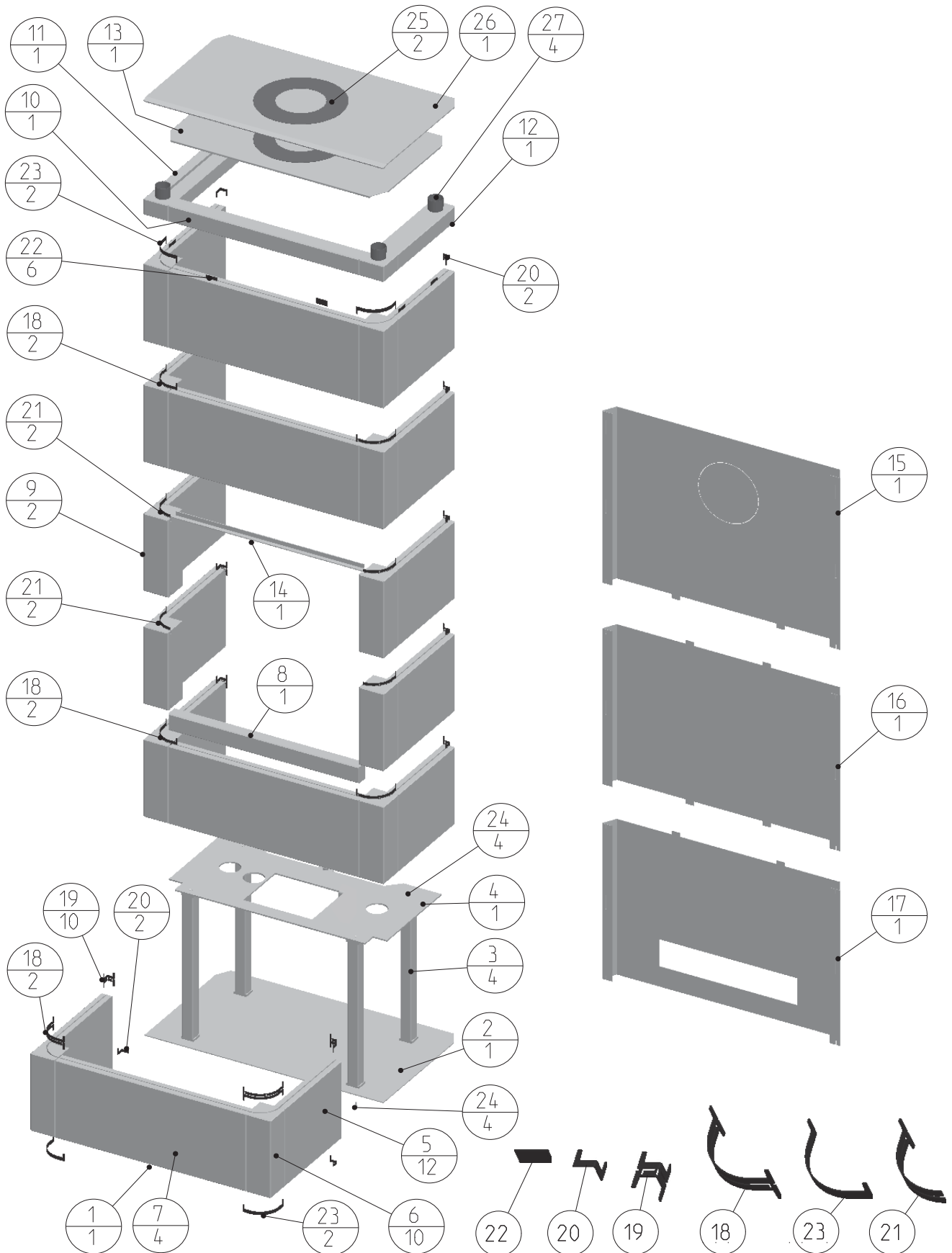
Jøtul FS 165 - I 400 FL

Fig. 1



3.0 Vue éclatée de l'habillage

Fig. 2



4.0 Avant l'installation

4.1 Le soubassement

Assurez-vous que le socle convient pour un poêle. Voir la section « 2.0 Données techniques » pour le poids.

Important : Si une cheminée en acier repose sur le foyer, le poids de celui-ci devra être pris en compte.

Remarque : Il est extrêmement important que le produit soit parfaitement stable. La surface sur laquelle il est installé doit être absolument ferme.

Il est recommandé d'enlever les revêtements situés sous l'installation si ceux-ci ne sont pas solidaires du sol (parquets flottants).

4.2 Revêtement du sol

Le Jøtul FS 165 - I 400 FL comporte une plaque de fond hermétique dispensant d'installer un revêtement supplémentaire sous le poêle.

Les éventuels revêtements de sol combustibles, tels que le linoléum, la moquette, etc., doivent être retirés de la surface couverte par la plaque de sol.

4.3 Plaque de sol

Une plaque en acier ou en tout autre métal ininflammable (en option) est placée devant le foyer.

La plaque de sol doit être conforme aux législations et aux réglementations nationales en vigueur.

Veillez contacter les autorités locales compétentes pour connaître les restrictions d'usage et les exigences liées à l'installation.

4.4 Arrivée d'air

L'air doit pouvoir circuler entre le foyer et l'habillage, ceci afin d'éviter un échauffement excessif de l'habillage du poêle.

Remarque : Les bouches d'arrivée d'air ne doivent en aucun cas être obstruées. Voir la fig. 1 pour les distances.

4.5 Arrivée d'air frais extérieur

Une gaine flexible permettant d'alimenter directement le poêle en air frais de l'extérieur peut être montée à travers la plaque arrière. Voir le manuel séparé.

4.6 Cheminée métallique

En cas d'utilisation d'une cheminée en acier montée par le haut, un conduit non isolé devra être monté entre le foyer et **environ 10 mm** à travers les pierres supérieures. Assurez-vous que le joint est correctement en place entre le conduit de fumée et la sortie d'évacuation de fumée. Positionnez ensuite la cheminée métallique conformément aux instructions d'installation du fournisseur.

4.7 Le plafond

Veillez à ce que la pièce dans laquelle sera installé le poêle Jøtul FS 165 - I 400 FL ait une hauteur de plafond d'au **moins 2 300 mm**.

4.8 Cheminée et conduits

- Le poêle doit être raccordé à une cheminée et à un conduit de

fumée approuvés pour les foyers à combustible solide, avec les températures de fumées spécifiées dans le manuel de l'insert à la section « 2.0 Données techniques ».

- La section transversale minimale de la cheminée doit correspondre à celle du conduit. Pour calculer la section correcte de la cheminée, voir « 2.0 Données techniques » dans le manuel de l'insert.
- Plusieurs poêles/foyers à combustible solide peuvent être raccordés au même système de cheminée, dès l'instant où la section est appropriée. Veuillez contacter les autorités locales compétentes pour connaître les restrictions d'usage et les exigences liées à l'installation.
- Le raccordement à la cheminée doit être effectué conformément aux instructions d'installation du fournisseur de la cheminée.
- Assurez-vous que le conduit d'évacuation monte bien jusqu'en haut de la cheminée.
- Veillez impérativement à ce que les raccordements présentent un certain degré de flexibilité

Pour le tirage de cheminée recommandé, voir la section « 2.0 Données techniques » du manuel de l'insert.

4.9 Préparatifs

Le produit de base est fourni en deux colis:

1. le foyer
2. les éléments en stéatite avec les sections de montage.

Remarque : Vérifiez que le produit ne présente aucun dommage visible et que les poignées de commande se déplacent librement.

Le foyer est lourd. Faites attention qu'il ne bascule pas en cours d'installation !

Prévoyez de l'aide pour son positionnement et son installation.

L'appareil est fourni avec trois manuels d'instruction:

1. Manuel d'utilisation générale et d'entretien
2. Jøtul FS 165 - I 400 FL (habillage)
3. Jøtul I 400 FL (foyer)

L'habillage se compose des éléments suivants (fig. 2):

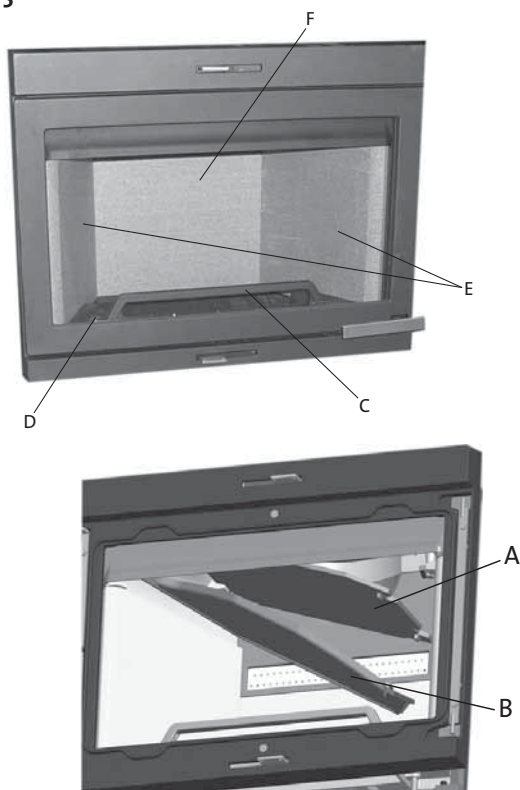
Pièce	Désignation	Quantité
2	Plaque de base	1 pce
3	Pied	4 pces
4	Plaque support de l'insert	1 pce
5	Pierre latérale	12 pces
6	Pierre d'angle	10 pces
7	Pierre de devant	4 pces
8	Pierre sous insert	1 pce
9	Pierre d'angle au dessus de l'insert	2 pces
10	Pierre de finition, devant	1 pce
11	Pierre de finition, gauche	1 pce
12	Pierre de finition, droite	1 pce
13	Grille supérieure	1 pce
14	Support de la 3e pierre devant	1 pce
15	Plaque arrière, supérieure	1 pce
16	Plaque arrière, médiane	1 pce
17	Plaque arrière, inférieure	1 pce
18	Bride 1	6 pces
19	Bride 3	10 pces
20	Bride 6	4 pces
21	Bride 5	4 pces
22	Bride 2	6 pces
23	Bride 4	4 pces
24	Vis à tête fraisée, M6x16	8 pces
25	Cache passage de tuyau	2 pces
26	Bouclier thermique supérieur	1 pce

Avant l'installation, déterminez les points suivants:

1. L'emplacement de la sortie d'évacuation des fumées.
2. L'emplacement s'il y a lieu du raccordement de la prise d'air extérieur (voir «4.5 Arrivée d'air frais extérieur»).
3. Le système de collecte des cendres, si utilisé.

Reportez-vous aux manuels correspondants pour les instructions d'installation des pièces.

Fig. 3



Une fois le foyer déballé, retirez de celui-ci la boîte contenant la cloche à fumées, le pare-bûches, (fig. 3C), le joint d'étanchéité et le sachet de vis. Retirez ensuite la gaine d'air (fig. 3 D), le déflecteur inférieur (fig. 3 B), le déflecteur supérieur (fig. 3 A) les plaques de doublage latéral (fig. 3 E) puis la plaque de doublage arrière (fig. 3F).

Remarque : Les plaques de doublage se composent d'un matériau poreux (vermiculite jaune) et peuvent être endommagées si elles sont manipulées sans précaution.

5.0 Installation

Remarque: L'assise doit être parfaitement de niveau. La tolérance maximale est de 1 mm/m. Il s'agit d'un point extrêmement important pour un montage réussi.

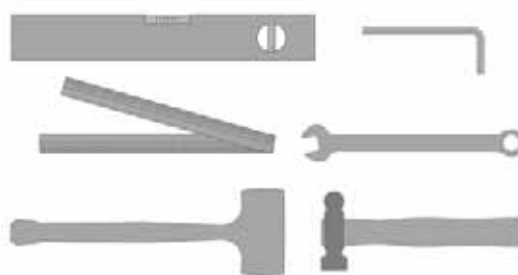
Toutes les pierres doivent être de niveau. Ce point devra être contrôlé après chaque nouvelle rangée de pierres. Pour le réglage du premier rang de pierres, utiliser des cales en acier ou du silicone.

Important !

Les pierres peuvent être endommagées si elles sont manipulées sans précaution. Ne tapez pas trop fort sur les brides de fixation. Le montage doit être effectué par une personne qualifiée.

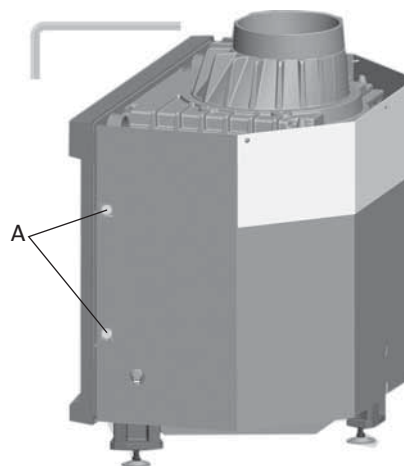
Fig. 4

Outils nécessaires pendant le montage:



Niveau à bulle, clé six pans, mètre pliant, clé, maillet en caoutchouc et marteau.

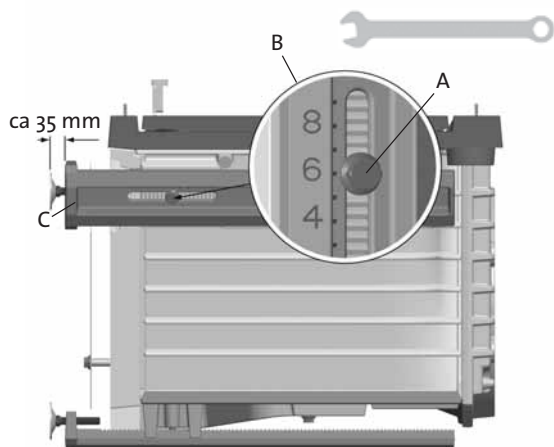
Fig. 5



1. Retirez les boucliers thermiques du foyer en dévissant de chaque côté les deux vis M8 x 20 mm (fig. 5 A).

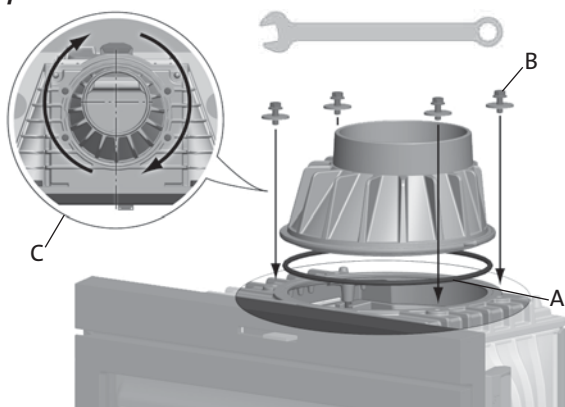
FRANCAIS

Fig. 6



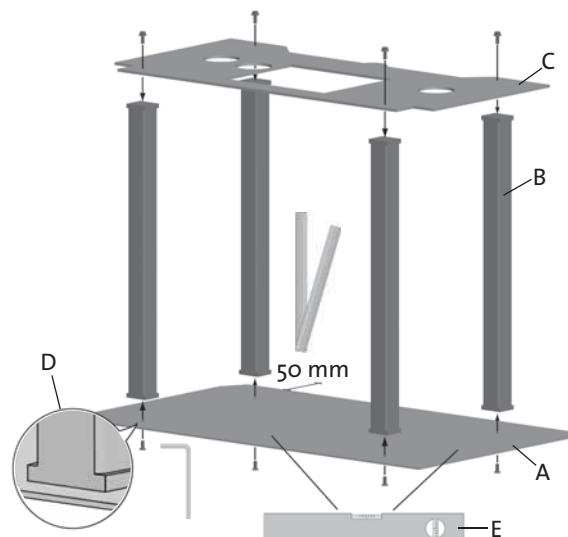
1. Couchez délicatement le foyer sur le dos (fig. 6). Vous pouvez étendre le carton d'emballage sur le sol pour protéger l'appareil des rayures, etc.
2. Ajustez la longueur des trois pieds en desserrant le boulon (fig. 6 A). Déplacez le pied vers le bas sur la position «6» (Fig. 6 B) et resserrez fermement le boulon.
3. Vissez les vis (fig. 6 C) à travers le pied. Réglez la longueur à environ 30 mm.
4. Redressez le poêle avec précaution.

Fig. 7



1. Installez le joint fourni (fig. 7 A) dans la rainure du bord inférieur de la cloche à fumée.
2. Installez la cloche à fumées de l'extérieur en la fixant en place à l'aide des quatre vis M8 x 20 mm et des rondelles fournies (fig. 7 B).
3. Tournez la cloche à fumées dans la position désirée (fig. 7 C). Serrez les vis.

Fig. 8



1. Assemblez le socle. Celui-ci se compose de la plaque de fond (fig. 8 A), de 4 pieds (fig. 8 B) et de la plaque supérieure (fig. 8 C).
2. Il est essentiel de bien monter les pieds comme illustré dans la figure 8 D.
3. Placez le socle dans sa position finale, en veillant à ménager un interstice de 50 mm minimum par rapport au mur.
4. Le socle et le sol doivent être absolument de niveau (fig. 8 E). Il s'agit d'un point extrêmement important pour un montage réussi.

Fig. 9



1. Si un raccordement de prise d'air extérieur (no cat. 341279) a été prévu, celui-ci doit être monté à ce stade.

Fig. 10

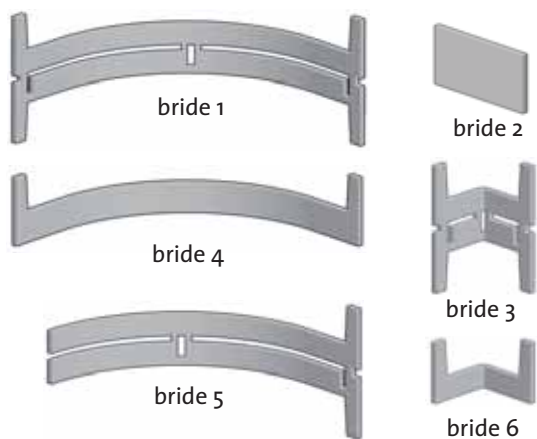
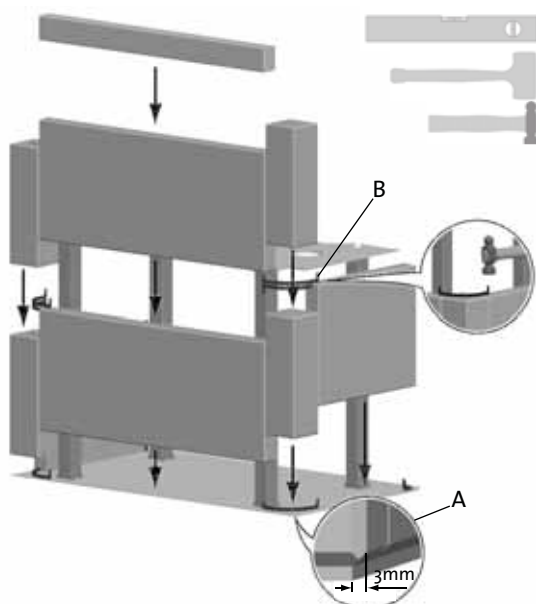


Fig. 11



1. Adaptez la première rangée de pierres stéatite sur la plaque du fond. Utilisez en dessous les **brides 4 et 6** pour les maintenir en place.

Remarque: La pierre d'angle 223628 se place au troisième rang. Voir fig. 18.

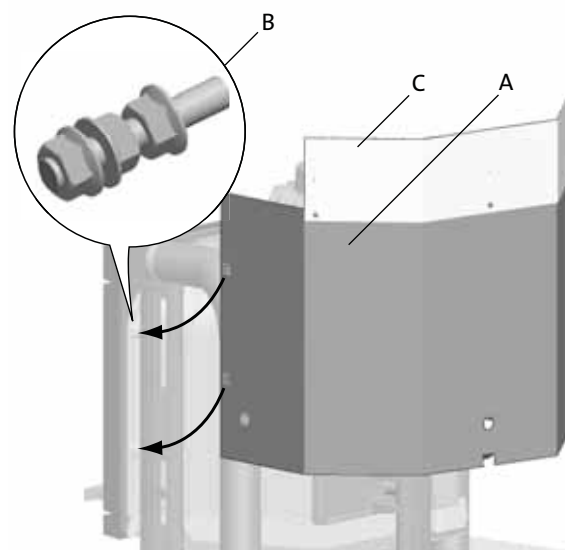
2. Veillez à ce que la rangée soit de niveau et placée correctement sur la plaque de fond (**fig. 11 A**). Utilisez un maillet en caoutchouc pour ajuster les pierres.
3. Placez la pierre de devant et les pierres d'angles de la seconde rangée à l'aide de la **bride 1** (**fig. 11 B**).

Fig. 12



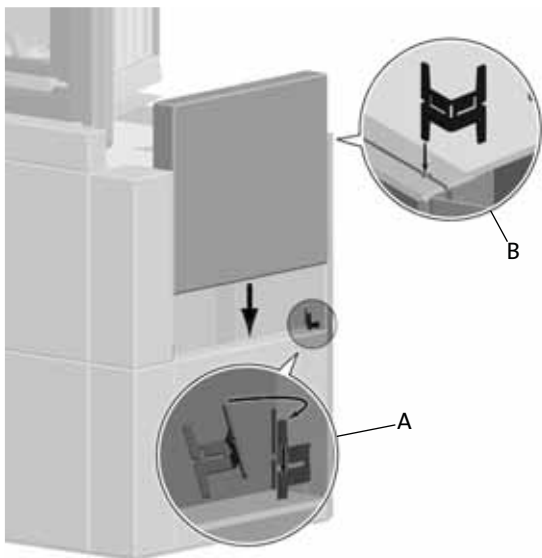
1. Positionnez le foyer sur le socle. Assurez-vous que le foyer est bien stable.
2. Fixez le raccordement de prise d'air extérieur (**no cat. 341279**) si cette option a été choisie.

Fig. 13



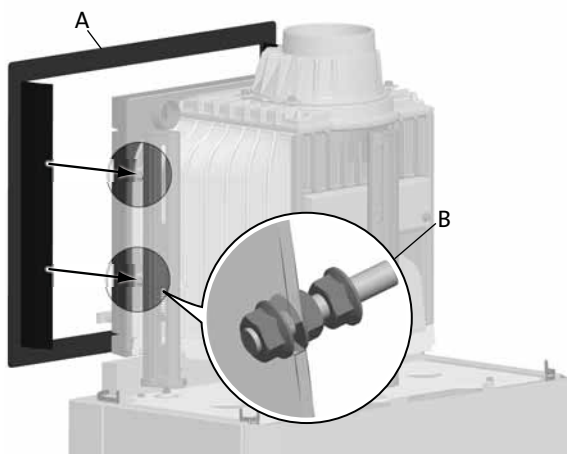
1. Remontez le bouclier thermique (**fig. 13 A**).
2. Utilisez les tiges filetées et les écrous (**fig. 13 B**) en remplacement des vis M8x16 mm retirées (**voir fig. 5 A**).
3. Retirez les 3 vis taraudeuse et tournez le bouclier thermique supérieur tête en bas (**fig. 13 C**).

Fig. 14



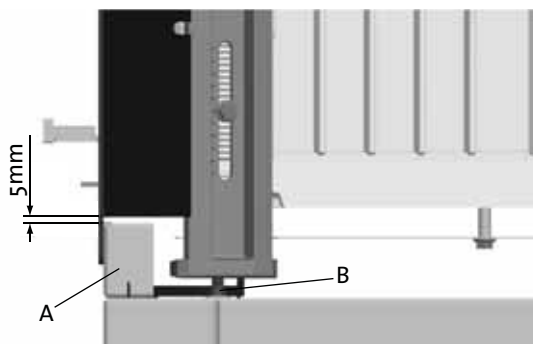
1. Montez la première plaque arrière sur la **bride 6** qui est placée sous la première couche de pierres stéatite.
2. Montez la **bride 3** de l'intérieur à travers la plaque arrière (fig. 14 A). Utilisez un marteau pour l'enfoncer doucement dans la pierre stéatite.
3. Placez les pierres latérales de la deuxième rangée entre les pierres d'angle et la plaque arrière. Utilisez la **bride 3** pour les maintenir en place (fig. 14 B).
4. Assurez-vous que tout est à niveau.

Fig. 15



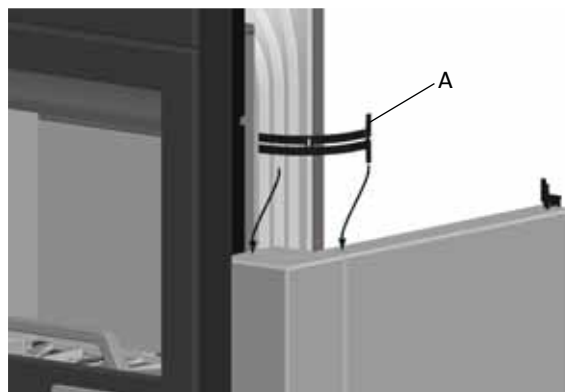
1. Fixez le cadre décoratif (fig. 15 A) au foyer à l'aide des tiges filetées et des écrous montés dans la figure 13 B.
2. La position du cadre peut être réglée à l'aide des écrous (fig. 15 B).

Fig. 16



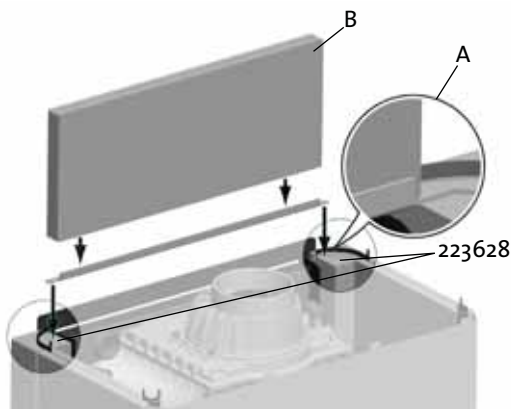
1. Ajustez la position du foyer par rapport à l'habillage.
2. La partie frontale du foyer doit être en affleurement avec la face avant de la rangée de pierres.
3. L'interstice sous le cadre décoratif doit être parallèle à la deuxième couche supérieure (fig. 16 A) avec un écart maxi de 5 mm. L'ajustement peut se faire avec les vis des pieds (fig. 16 B).
4. Mettre le foyer à niveau.

Fig. 17



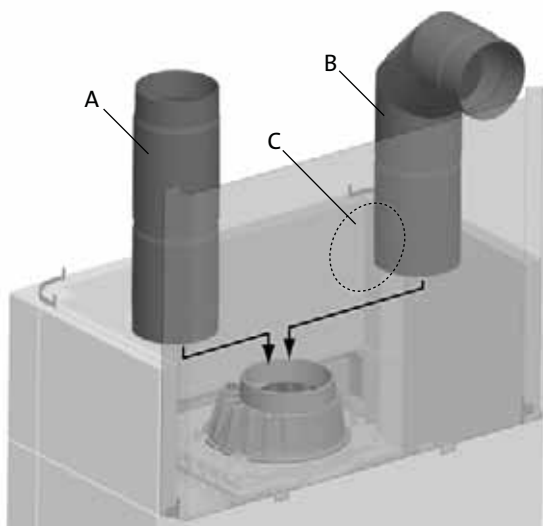
1. Utilisez la **bride 5** (fig. 17 A) pour les rangées 3 et 4.
2. Ajustez les brides à main nue s'il s'avère nécessaire de maintenir les pierres solidaires.

Fig. 18



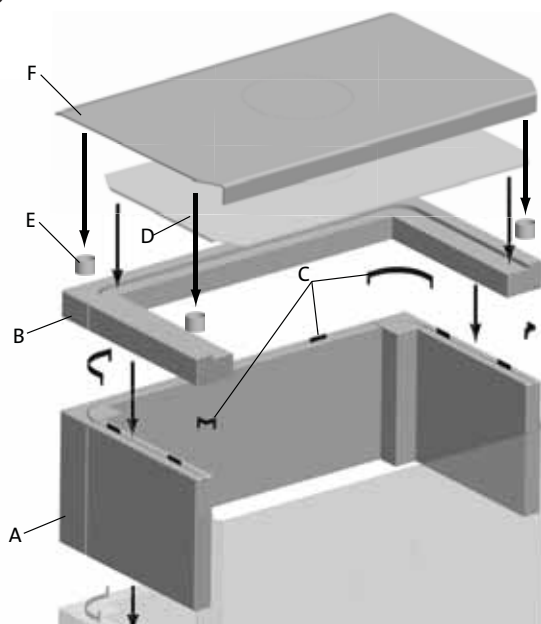
1. Placez la bride de fixation sur la **Pierre d'angle spéciale 223628** (fig. 18 A).
2. La pierre de devant (fig. 18 B) de la rangée 5 doit reposer sur la bride de fixation.

Fig. 19



1. Installez le conduit de fumée. Sortie de fumée par le dessus (**fig. 19 A**) ou par l'arrière (**fig. 19 B**). En cas de sortie des fumées par l'arrière : Enlevez la découpe de la plaque arrière (**fig. 19 C**).

Fig. 20



Avec une sortie de fumée par le haut:

1. Placez la dernière rangée (**fig. 20 A**) et la rangée supérieure (**fig. 20 B**). Utilisez les brides **2, 4 et 6** entre la dernière rangée et la rangée supérieure (**fig. 20 C**).
2. Retirez la découpe et placez la grille supérieure (**fig. 20 D**).
3. Placez les entretoises (**fig. 20 E**), retirez la découpe et mettez en place le bouclier thermique supérieur (**fig. 20 F**).

En cas de sortie des fumées par l'arrière:

1. Placez la dernière rangée (**fig. 20 A**) et la rangée supérieure (**fig. 20 B**). Utilisez les brides **2, 4 et 6** entre la dernière rangée et la rangée supérieure (**fig. 20 C**).
2. Placez la grille supérieure (**fig. 20 D**).
3. Placez les entretoises (**fig. 20 E**) et mettez en place le bouclier thermique supérieur (**fig. 20 F**).

6.0 Après l'installation

Pour l'utilisation au quotidien et l'entretien, voir le manuel d'utilisation générale et de maintenance du poêle.

7.0 Maintenance

Si les surfaces présentent des rayures, celles-ci peuvent être polies au moyen de papier abrasif à grain fin. Si les rayures sont semi-profondes, utilisez une poudre à polir composée de pierre stéatite et de silicate de sodium pour les boucher.

8.0 Équipements en option

Pierre latérale avec trou	-	no de cat. 361050
Système de collecte des cendres	-	no de cat. 341280
Raccordement prise d'air extérieur	-	no de cat. 341279

Indice

1.0	Relación con las autoridades	58
2.0	Datos técnicos	58
3.0	Partes del revestimiento.....	60
4.0	Antes de la instalación.....	61
5.0	Instalación	63
6.0	Fin de la instalación	67
6.0	Mantenimiento	67
7.0	Accesorios opcionales	67

1.0 Relación con las autoridades

Jøtul FS 165 – I 400 FL es un producto separado que utiliza Jøtul I 400 FL como cámara de combustión y puede colocarse junto a paredes inflamables a las distancias indicadas en la Fig. 1.

La instalación de la estufa debe hacerse con arreglo a la normativa aplicable en cada país. En la instalación del producto deben cumplirse todas las disposiciones locales, incluidas aquéllas referentes a las normas nacionales y europeas.

Se incluyen instrucciones de instalación para la carcasa. Las instrucciones de instalación y uso de la inserción se incluyen con el producto.

Consulte este documento si necesita instrucciones sobre el uso cotidiano, mantenimiento, reparación, etc. La instalación deberá ser revisada y certificada antes de ponerse en servicio.

Antes de usar el producto, la instalación debe ser aprobada por una persona cualificada.

La etiqueta de clasificación para el producto separado se incluye con las instrucciones de instalación de la carcasa y se debe colocar en el lugar apropiado.

La etiqueta contiene información de identificación y documentación del producto.

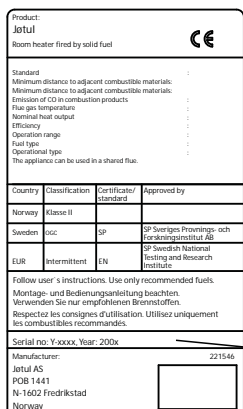
2.0 Datos técnicos

Peso de la carcasa:	aprox. 350 kg
Peso de la cámara de combustión:	aprox. 110 kg
Altura:	1835 mm
Anchura:	872 mm
Profundidad:	493 mm
Altura de la salida de humos central:	1587 mm

(Datos técnicos de la cámara de combustión: Consulte el manual de instalación de Jøtul I 400 FL)

Accesorios opcionales

- Piedra lateral con orificio n° cat. 361050
- Dispositivo para cenizas n° cat. 341280
- Kit de conexión de aire exterior n° cat. 341279



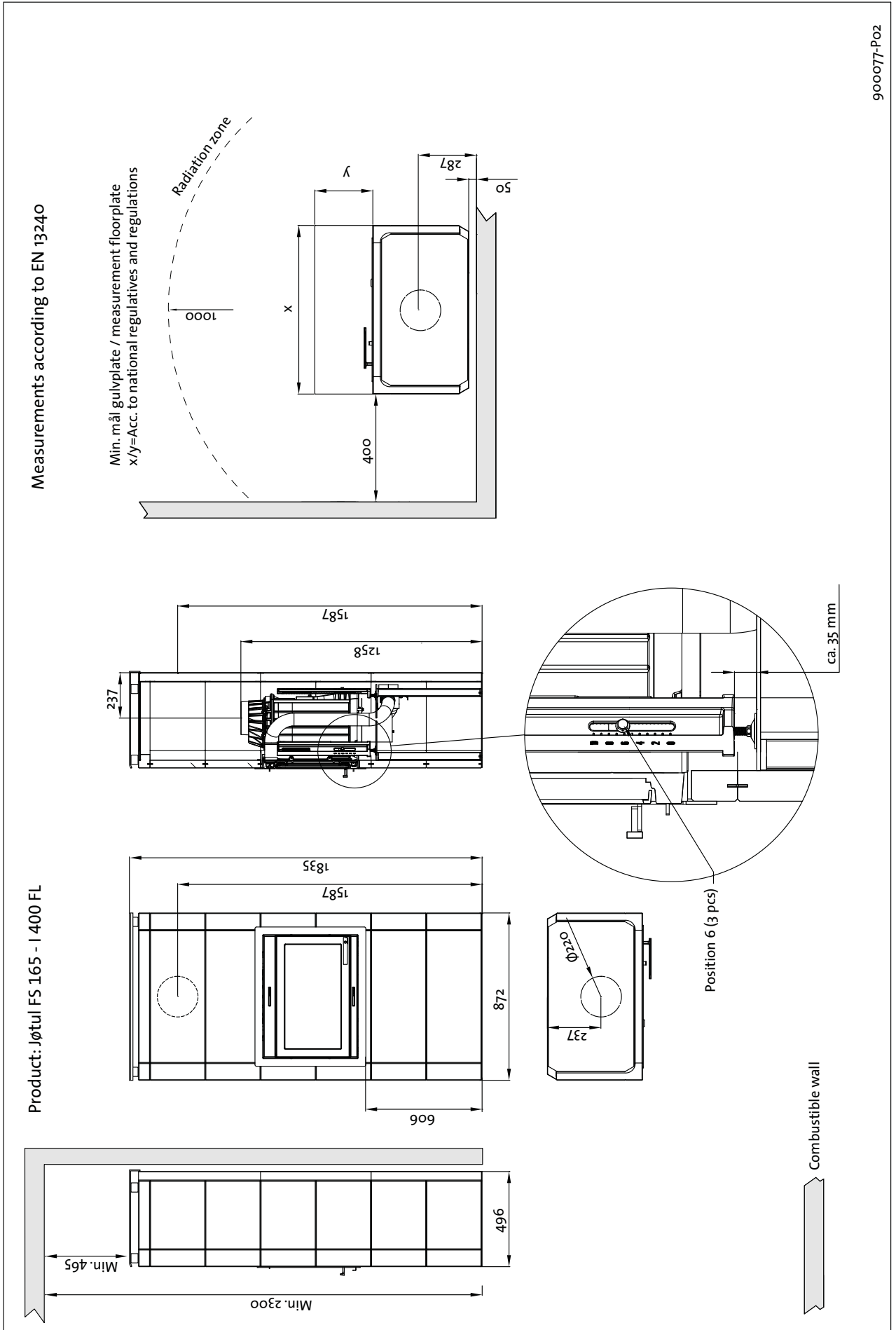
Todos nuestros productos disponen de una etiqueta que indica su número de serie y año. Escriba este número en el lugar indicado para ello en las instrucciones de instalación.

Indique siempre este número cuando se ponga en contacto con su distribuidor o con Jøtul.

Serial no.

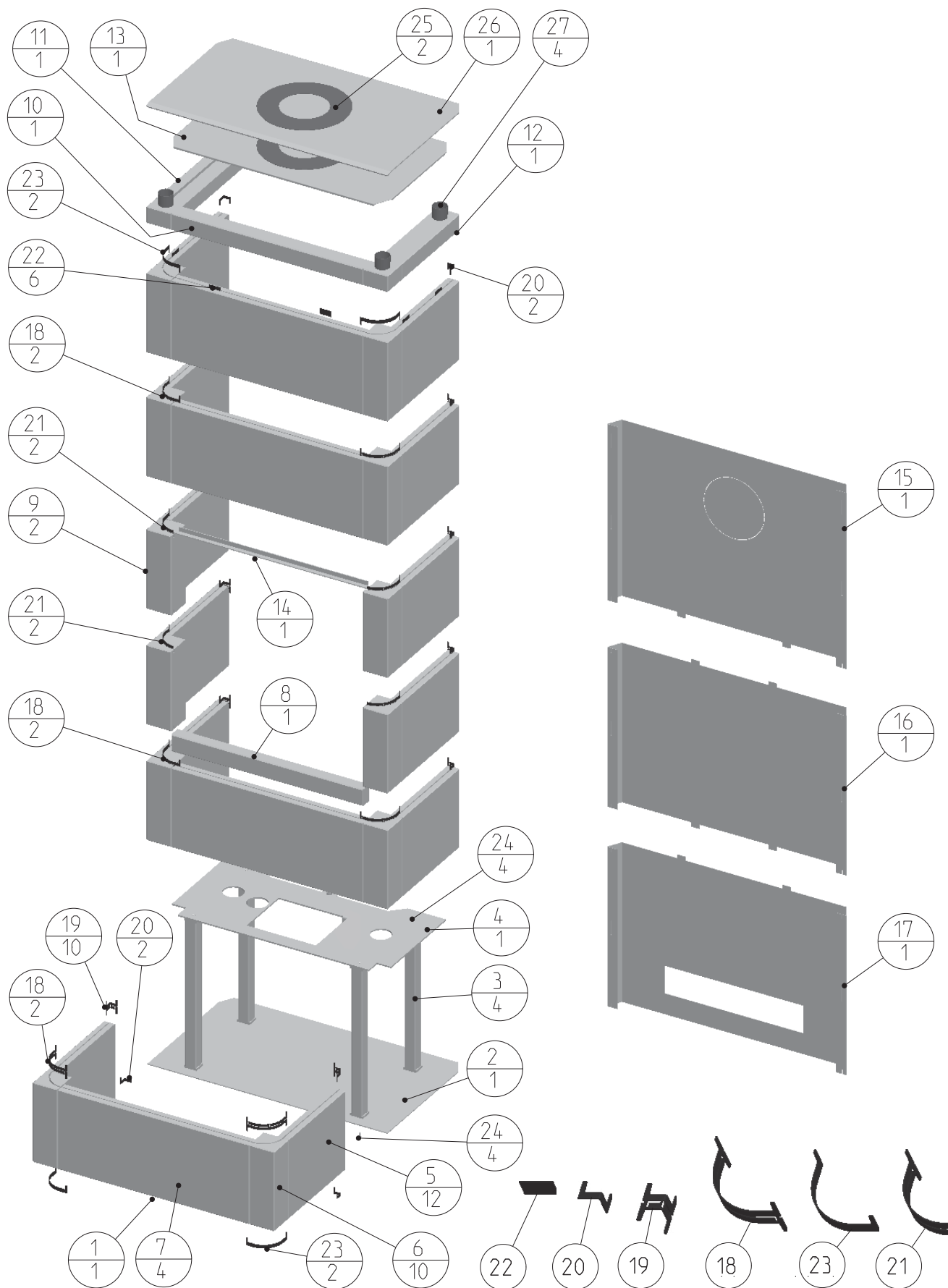
Jøtul FS 165 - I 400 FL

Fig. 1



3.0 Partes del revestimiento

Fig. 2



4.0 Antes de la instalación

4.1 Superficie de instalación

Debe verificar que la base es adecuada para la instalación de una estufa. Compruebe el peso especificado en «2.0 Datos técnicos».

Recuerde: Si se utiliza una chimenea de acero apoyada en la cámara de combustión, debe tenerse en cuenta el peso de dicha chimenea de acero.

Nota: Es muy importante que el producto esté estable; la superficie sobre la que se instala debe ser completamente rígida.

Se aconseja extraer de debajo del producto el revestimiento de suelo que no vaya unido a la superficie correspondiente («suelos flotantes»).

4.2 Cobertura del piso

Jøtul FS 165 - I 400 FL tiene una placa inferior estanca, de modo que no se requiere una cubierta adicional del piso bajo el producto.

Quite de debajo del producto cualquier revestimiento de suelo elaborado en materiales inflamables, tales como linóleo, alfombras/moquetas, etc.

4.3 Placa base

En frente de la estufa se coloca una placa de acero o de otro metal no inflamable (complemento opcional).

La placa base debe ajustarse a las leyes y normas nacionales.

Consulte a la autoridad local competente en materia de construcción sobre posibles restricciones y requisitos de instalación.

4.4 Circulación de aire

Entre la cámara de combustión y la carcasa debe haber un flujo de aire para garantizar que no se acumula demasiado calor en el interior de la carcasa.

Nota: Es muy importante no bloquear las aperturas de ventilación. Consulte las distancias en la Fig. 1.

4.5 Aire exterior

Un tubo flexible permite suministrar directamente al producto aire del exterior. Este tubo se puede pasar por la abertura en la placa posterior. **Consulte el manual correspondiente.**

4.6 Chimenea de acero

Si se usa una chimenea de acero de montaje superior, hay que colocar un conducto sin aislar desde la cámara de combustión hasta **aproximadamente 10 mm** en las piedras superiores. Compruebe que la junta esté bien asentada entre el tubo de tiro y la salida de humos. A continuación, instale la chimenea de acero de acuerdo con las instrucciones del fabricante.

4.7 Techo

Compruebe que la altura del techo en la habitación donde se va a instalar la Jøtul FS 165 - I 400 FL es de al menos 2.300 mm.

4.8 Chimenea y tubo de tiro

- La estufa debe conectarse a una chimenea y a un tubo de tiro homologados para estufas de combustible sólido con temperaturas de tiro conforme a lo especificado en «2.0 Datos técnicos».
- La sección transversal de la chimenea debe ser como mínimo igual a la del tubo de tiro. Para calcular la sección transversal correcta de la chimenea, consulte «2.0 Datos técnicos» en el manual.
- Si la sección transversal de la chimenea es la adecuada, se pueden conectar varios productos de combustible sólido al mismo sistema de chimenea. Consulte a la autoridad local competente en materia de construcción sobre posibles restricciones y requisitos de instalación.
- La conexión a la chimenea debe realizarse de conformidad a las instrucciones de instalación del proveedor de la chimenea.
- Asegúrese de que el tubo de tiro suba todo a lo largo de la chimenea.
- No olvide que es de suma importancia que las conexiones ofrezcan cierto grado de flexibilidad.

Consulte el tiro de chimenea recomendado en «2.0 Datos técnicos».

4.9 Preparativos

El producto básico se entrega en dos paquetes:

1. la cámara de combustión
2. piedras de saponita con secciones de montaje.

Nota: Compruebe que el producto no presenta daños visibles al desembalarlo y que los tiradores de control se mueven sin problemas.

La cámara de combustión es pesada; procure que no vuelque mientras la instala.

Asegúrese de contar con ayuda para la colocación e instalación.

El producto se entrega con tres manuales:

1. Manual general de usuario y mantenimiento
2. Jøtul FS 164 - I 400 FL (carcasa)
3. Jøtul I 400 FL (cámara de combustión)

El cerco consta de los elementos que se indican a continuación

Pieza	Modelo	Cantidad
2	Placa inferior	1 uds.
3	Pata	4 uds.
4	Placa de apoyo del hogar	1 uds.
5	Piedra lateral	12 uds.
6	Piedra esquinas	10 uds.
7	Piedra delantera	4 uds.
8	Piedra delantera, bajo	1 uds.
9	Piedras de esquina	2 uds.
10	Piedra superior, delantera	1 uds.
11	Piedra superior, lateral izquierdo	1 uds.
12	Piedra superior, lateral derecho	1 uds.
13	Rejilla superior	1 uds.
14	Soporte de fijación	1 uds.
15	Placa trasera superior	1 uds.
16	Placa trasera central	1 uds.
17	Placa posterior inferior	1 uds.
18	Soporte 1	6 uds.
19	Soporte 3	10 uds.
20	Soporte 6	4 uds.
21	Soporte 5	4 uds.
22	Soporte 2	6 uds.
23	Soporte 4	4 uds.

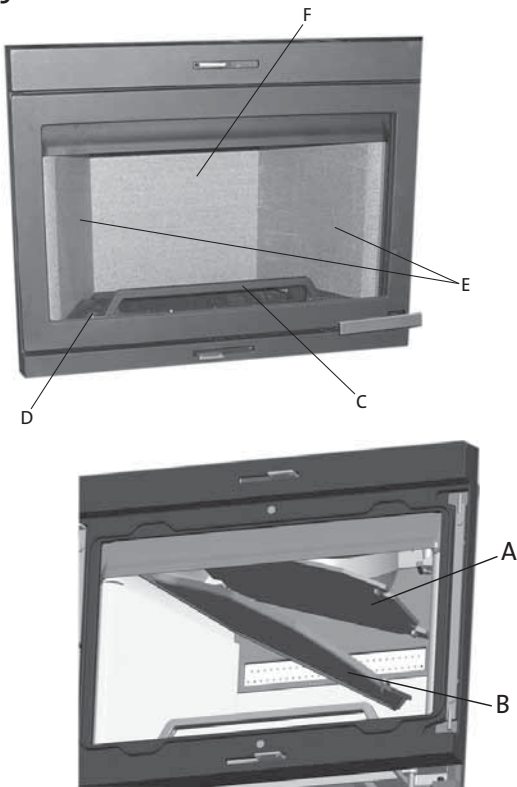
ESPAÑOL

24	Tornillo avellanado, M6x16	8 uds.
25	Cubierta de la salida de humos	2 uds.
26	Escudo térmico superior	1 uds.
27	Piezas de separación	4 uds.

Antes de la instalación, tome las siguientes decisiones:

1. Dónde debe estar la salida de humos.
 2. La posición de la conexión de aire exterior, si se utiliza (consulte «4.5 Aire exterior»).
 3. El sistema de recogida de ceniza, si se utiliza
- Consulte las instrucciones de instalación de las piezas en los manuales.

Fig. 3



Una vez desembalada la cámara de combustión, saque de ella la caja que contiene la campana de humo, el fijador de leña (Fig. 3 C), la junta y la bolsa de tornillos. A continuación, retire el conducto de aire (Fig. 3 D), la placa deflectora (Fig. 3 B), el deflector de escape (Fig. 3 A), las placas de combustión laterales (Fig. 3 E) y la placa de combustión trasera (Fig. 3F).

Nota: Las placas de combustión están fabricadas de material poroso (vermiculita amarilla) y pueden dañarse si no se manipulan con cuidado.

5.0 Instalación

Nota: La base tiene que estar nivelada con una tolerancia máxima de 1 mm/m. Esto es muy importante para que el resto de la instalación sea correcta.

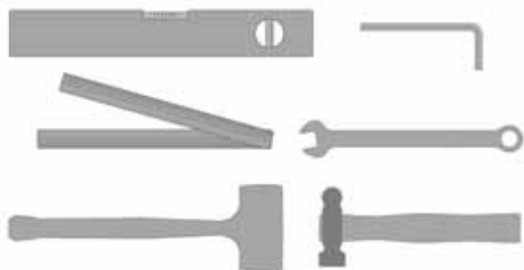
Todas las piedras deben estar niveladas. Compruebe la nivelación de cada nueva capa de piedras. Si fuese necesario, utilice pequeñas piezas de acero o silicona para ajustar la altura de las piedras.

¡Atención!

Recuerde que las piedras pueden resultar dañadas si no se manipulan con cuidado. No golpee demasiado fuerte los soportes de montaje. Sólo un técnico cualificado debe llevar a cabo la instalación.

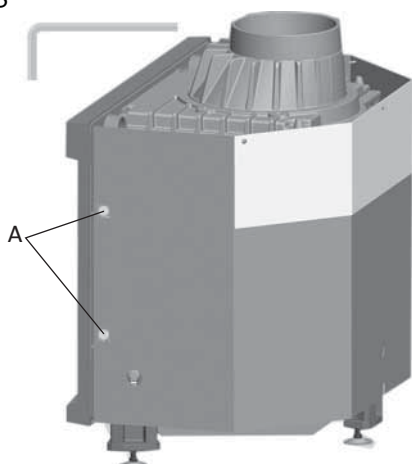
Fig. 4

Herramientas necesarias para la instalación:



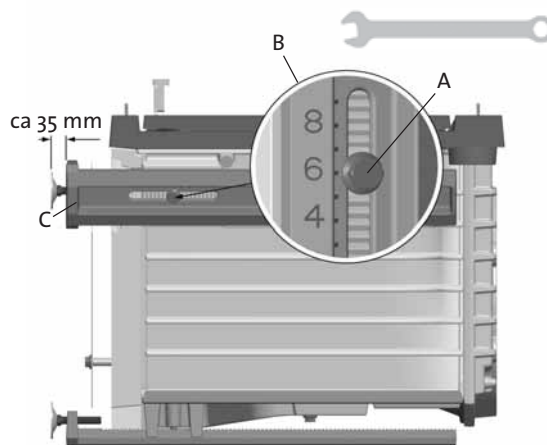
Nivel de burbuja, llave Allen, regla plegable, llave, mazo de goma y martillo.

Fig. 5



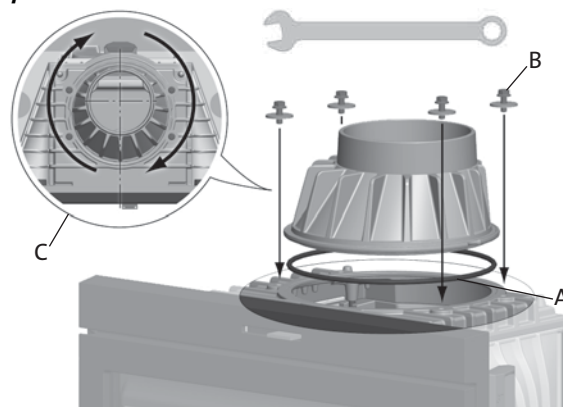
1. Extraiga los escudos térmicos desenroscando los dos tornillos M8x20 mm a cada lado (Fig. 5 A) de la cámara de combustión.

Fig. 6



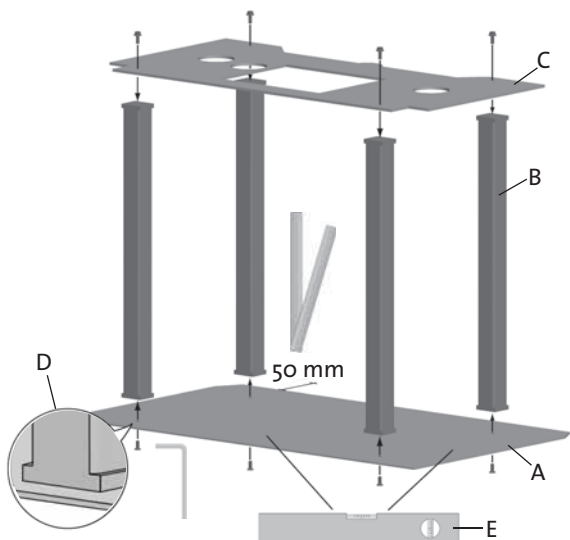
1. Deposite la cámara de combustión con cuidado sobre su parte trasera (Fig. 6). Puede colocar el embalaje de cartón sobre el suelo para protegerlo de arañazos, etc.
2. Ajuste la longitud de las 3 patas aflojando el tornillo (Fig. 6 A). Baje la pata hasta la posición «6» (Fig. 6 B) y vuelva a apretar el tornillo.
3. Introduzca los tornillos (Fig. 6 c) en la pata. Ajuste la longitud a unos 30 mm.
4. Ponga el producto en pie con cuidado.

Fig. 7



1. Instale la junta suministrada (Fig. 7 A) en la parte inferior del borde de la campana de humo en el canal de la junta.
2. Monte la campana de humo desde fuera, fijándola en su sitio con ayuda de los cuatro tornillos M8x20 mm y las arandelas (Fig. 7 B).
3. Gire la campana de humo a la posición deseada (Fig. 7 C). Apriete los tornillos.

Fig. 8



1. Monte la base. La base consta de placa inferior (**Fig. 8 A**), 4 patas (**Fig. 8 B**) y placa superior (**Fig. 8 C**).
2. Es importante que las patas se monten como se indica en la **Fig. 8 D**.
3. Coloque la base en su posición final y compruebe que queda al menos a 50 mm de la pared.
4. El suelo y la base deben estar nivelados (**Fig. 8 E**). **Esto es muy importante para que el resto de la instalación sea correcta.**

Fig. 9



1. Si va a utilizar una conexión de aire exterior (**nº cat. 341279**), instálela ahora.

Fig. 10

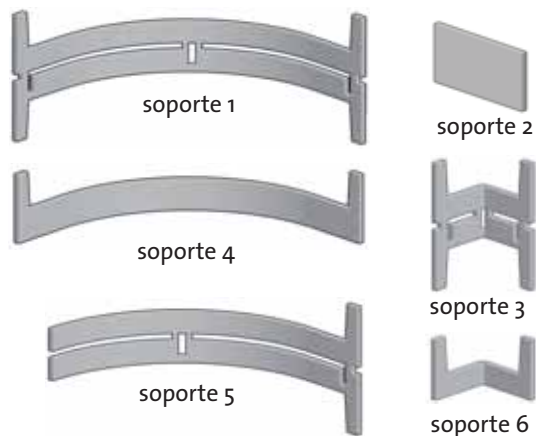
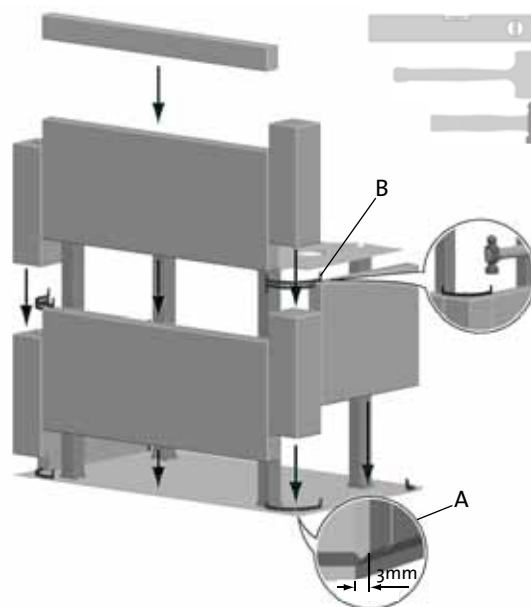
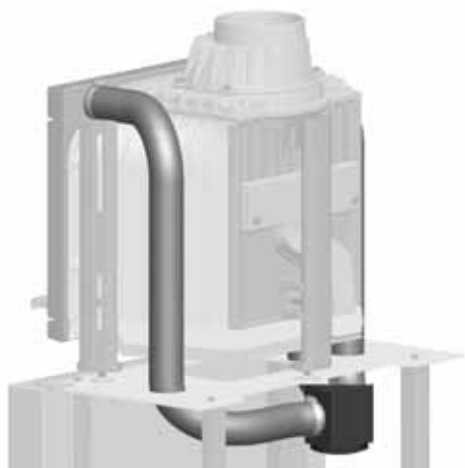


Fig. 11



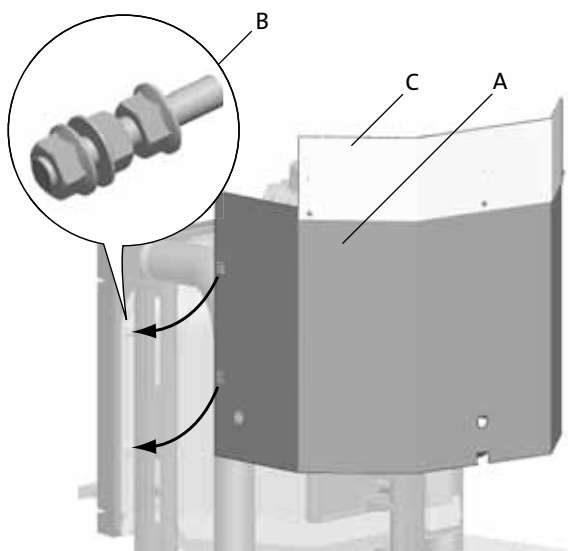
1. Deposite la primera capa de piedra de saponita sobre la placa inferior. Utilice los **soportes 4 y 6** para sujetarla.
Nota: No se deben utilizar las piedras de esquina marcadas 223628 hasta la capa cuarta. Ver fig. 18.
2. Compruebe que la capa queda nivelada y en la posición correcta sobre la placa inferior (**Fig. 11 A**). Utilice un mazo de goma para ajustar las piedras.
3. Coloque la piedra delantera y las piedras de las esquinas de la segunda capa usando el **soporte 1** (**Fig. 11 B**).

Fig. 12



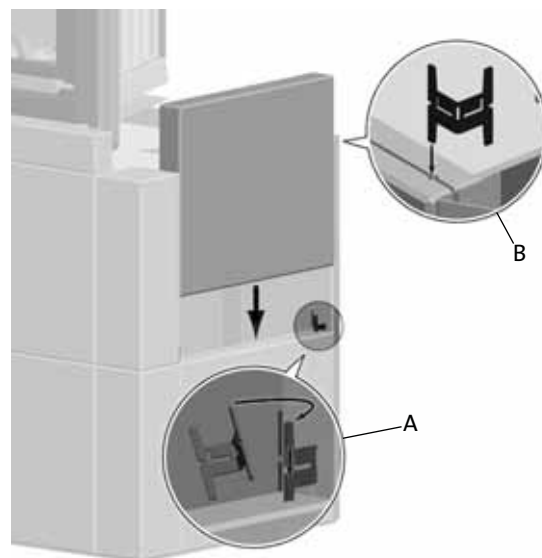
1. Coloque la cámara de combustión sobre la base. Asegúrese de que la cámara de combustión está en una posición estable.
2. Instale la conexión de aire exterior (nº cat. 341279), si la va a utilizar.

Fig. 13



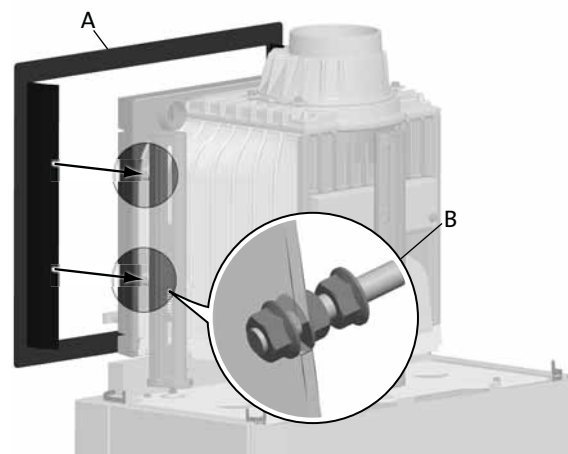
1. Vuelva a colocar el escudo térmico (Fig. 13 A).
2. Use los pasadores roscados y las tuercas (Fig. 13 B) en lugar de los tornillos M8x16 mm retirados anteriormente (Fig. 5 A).
3. Quite los tres tornillos de rosca cortante y ponga boca abajo el escudo térmico superior (Fig. 13 C).

Fig. 14



1. Monte la primera placa trasera en el soporte 6, que está bajo la primera capa de piedra de saponita.
2. Monte el soporte 3 desde dentro a través de la placa posterior (Fig. 14 A). Utilice un martillo para introducirlo con cuidado en la piedra de saponita.
3. Coloque las piedras laterales de la segunda capa entre las piedras de las esquinas y la placa trasera. Utilice el soporte 3 para sujetarlas (Fig. 14 B).
4. Compruebe que todo queda nivelado.

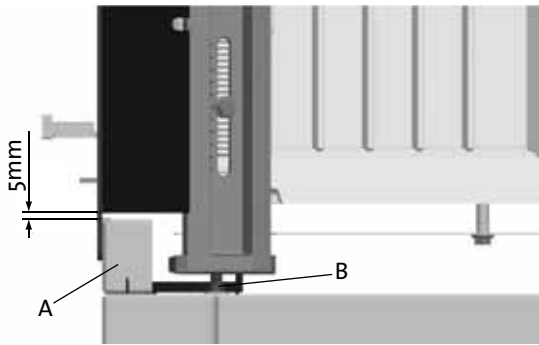
Fig. 15



1. Coloque el marco decorativo (Fig. 15 A) en la cámara de combustión usando los pasadores roscados y las tuercas (Fig. 15 B).
2. La posición del marco se puede ajustar con las tuercas (Fig. 15 B).

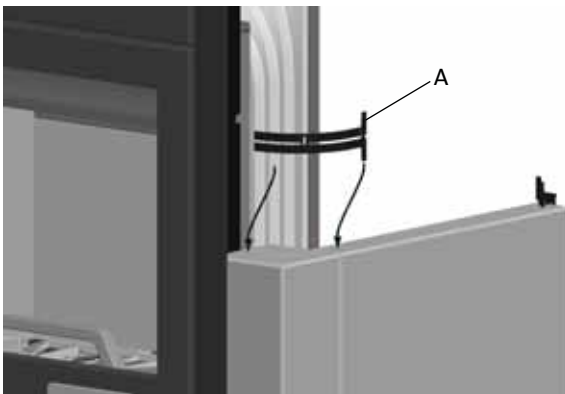
ESPAÑOL

Fig. 16



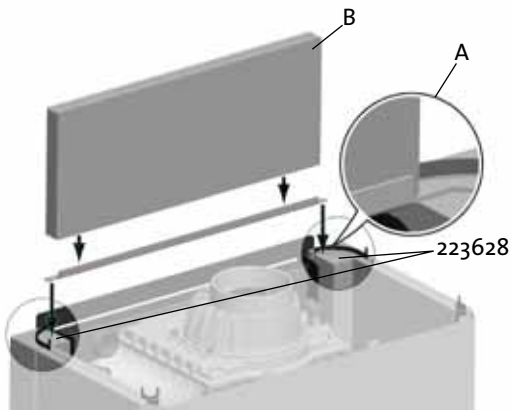
1. Ajuste la posición de la cámara de combustión con respecto a la carcasa.
2. La parte frontal de la cámara de combustión debe quedar enrasada con la parte frontal de la capa.
3. El hueco que queda por debajo del marco decorativo debe ser de **5 mm** en paralelo a la segunda capa en la parte superior (Fig. 16 A). Esta distancia se puede ajustar con los tornillos de las patas (Fig. 16 B).
4. Nivele la cámara de combustión.

Fig. 17



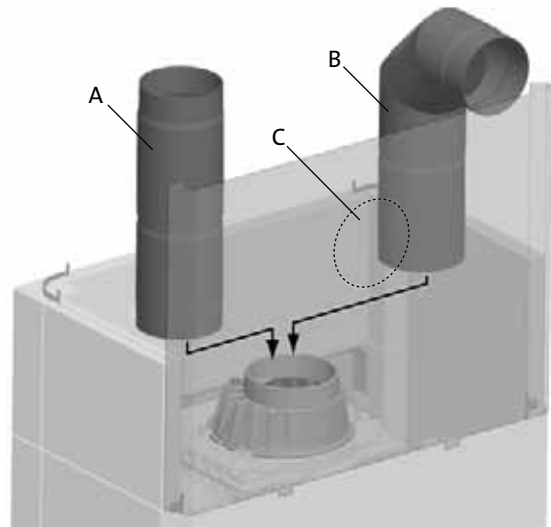
1. Use el **soporte 5** (Fig. 17 A) en las capas 3 y 4.
2. Si es necesario, ajuste los soportes con las manos de modo que sujeten las piedras.

Fig. 18



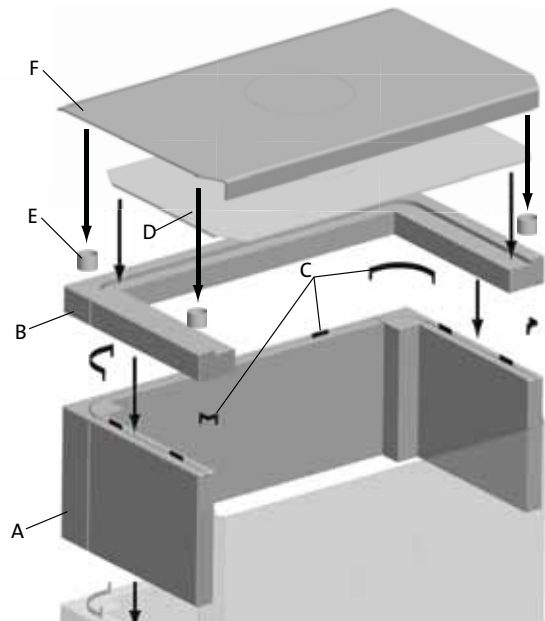
1. Coloque el soporte de fijación en la piedra **especial para la esquina 223628** (Fig. 18 A).
2. La piedra delantera (Fig. 18 B) de la capa 5 debe quedar apoyada sobre el soporte de fijación.

Fig. 19



1. Instale el tubo de tiro. Salida de humo superior (Fig. 19 A) o salida de humo posterior (Fig. 19 B). **En caso de salida de humo posterior:** Retire el expulsor en la placa trasera (Fig. 19 C).

Fig. 20



En caso de salida de humo superior:

1. Coloque la última capa (Fig. 20 A) y la capa superior (Fig. 20 B). Use los **soportes 2, 4 y 6** entre la última capa y la capa superior (Fig. 20 C).
2. Retire el expulsor y coloque la rejilla superior (Fig. 20 D).
3. Coloque las piezas de separación (Fig. 20 E), retire el expulsor y coloque el escudo térmico superior (Fig. 20 F).

En caso de salida de humo posterior:

1. Coloque la última capa (Fig. 20 A) y la capa superior (Fig. 20 B). Use los **soportes 2, 4 y 6** entre la última capa y la capa superior (Fig. 20 C).
2. Coloque la rejilla superior (Fig. 20 D).
3. Coloque las piezas de separación (Fig. 20 E) y el escudo térmico superior (Fig. 20 F).

6.o Fin de la instalación

Consulte las instrucciones de uso y mantenimiento del producto en el manual general de usuario y mantenimiento de Jøtul I 400 FL.

7.o Mantenimiento

En el caso improbable de que aparezcan arañazos en la superficie, se pueden pulir con una lija fina. Si se trata de arañazos más profundos, se pueden cubrir con una pasta hecha de saponita en polvo y cristal líquido (silicato sódico).

8.o Accesorios opcionales

Piedra lateral con orificio	-	nº cat. 361050
Sistema de recogida de cenizas	-	nº cat. 341280
Conexión de aire exterior	-	nº cat. 341279

Indice generale

1.0	Conformità alle leggi	68
2.0	Dati tecnici	68
3.0	Componenti per il rivestimento	70
4.0	Prima dell'installazione	71
5.0	Installazione	73
6.0	Completamento dell'installazione	77
6.0	Manutenzione	77
7.0	Apparecchiature opzionali	77

1.0 Conformità alle leggi

Jøtul FS 165 – I 400 FL è un prodotto mobile che utilizza come camera di combustione il modello Jøtul I 400 FL ed è posizionabile contro pareti incombustibili alle distanze indicate in Fig. 1.

L'installazione del caminetto deve avvenire in base ai codici e alle normative locali in vigore in ciascun paese. Durante l'installazione del prodotto dovranno essere rispettate tutte le normative locali, incluse quelle che fanno riferimento agli standard nazionali ed europei.

Le istruzioni di installazione per il rivestimento sono incluse. Le istruzioni di installazione e per l'utente relative all'inserto sono fornite insieme al prodotto. Per l'utilizzo giornaliero, la manutenzione, l'assistenza, ecc. fare riferimento al presente documento. L'impianto può essere utilizzato solo a seguito di un'ispezione e del rilascio di un certificato di completamento.

Prima dell'utilizzo del prodotto, l'impianto deve essere approvato da personale qualificato.

L'etichetta di classificazione per i prodotti mobili, fornita insieme alle illustrazioni di installazione dell'impianto, deve essere collocata in un luogo appropriato. L'etichetta contiene informazioni per l'identificazione e la documentazione del prodotto.

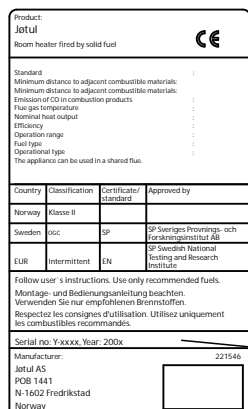
2.0 Dati tecnici

Peso, rivestimento:	circa 350 kg
Peso, camera di combustione:	circa 110 kg
Altezza:	1835 mm
Larghezza:	872 mm
Profondità:	493 mm
Altezza, scarico fumi centrale:	1587 mm

(Dati tecnici per la camera di combustione: vedere il manuale di installazione di Jøtul I 400 FL)

Apparecchiature opzionali

- Lastra laterale con foro n. cat. 361050
- Soluzione cenere n. cat. 341280
- Kit del condotto per l'aria esterna n. cat. 341279



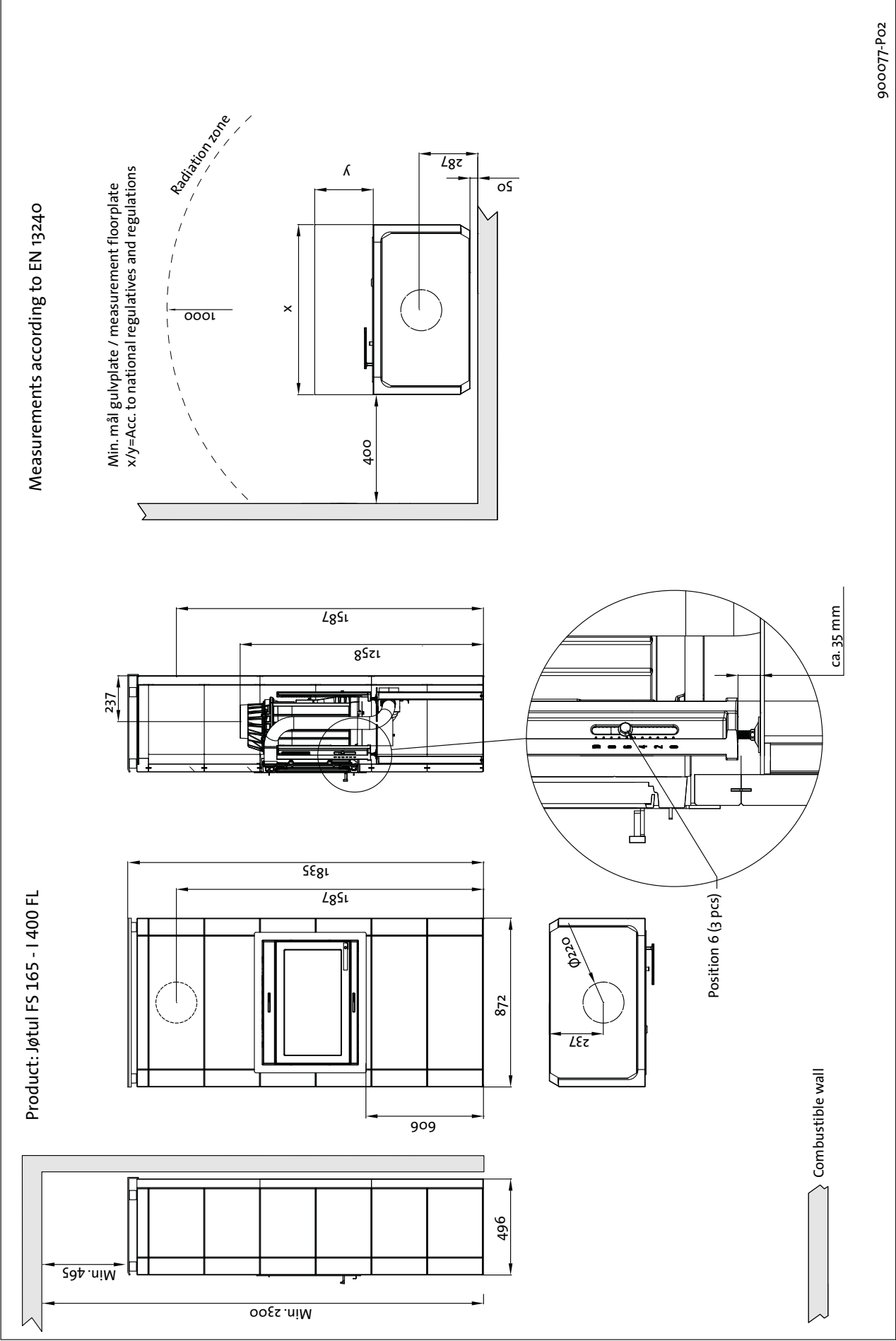
Su tutti i nostri prodotti è applicata un'etichetta che indica il numero di serie e l'anno. Annotare questo numero dove indicato nelle istruzioni di installazione.

Citare sempre questo numero di serie quando ci si rivolge al rivenditore o a Jøtul.

Serial no.

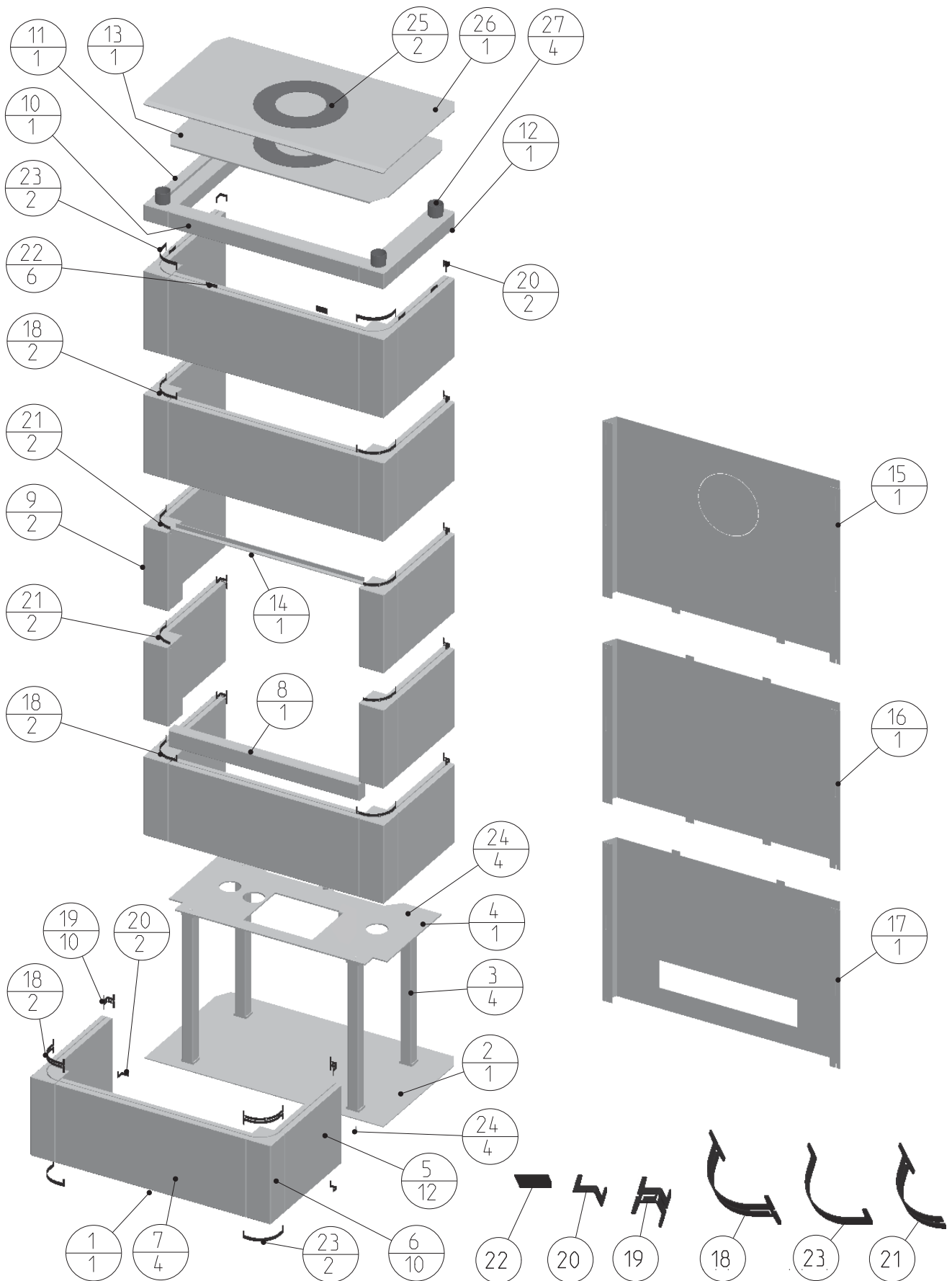
Jøtul FS 165 - I 400 FL

Fig. 1



3.0 Componenti per il rivestimento

Fig. 2



4.0 Prima dell'installazione

4.1 Basamenti

È importante accertarsi che il basamento sia adatto alla stufa. Consultare il capitolo «2.0 Dati tecnici» per le specifiche sul peso.

Nota: se si utilizza una canna fumaria in acciaio posizionata sopra la camera di combustione, si dovrà prendere in considerazione anche il suo peso.

Nota: la stabilità del prodotto è di fondamentale importanza; la superficie su cui viene installato deve essere completamente rigida.

Si raccomanda di rimuovere dalla superficie del pavimento sottostante il prodotto eventuali «pavimentazioni galleggianti».

4.2 Pavimentazione

Jøtul FS 166 - I 400 FL include una piastra inferiore ermetica, non è dunque richiesta alcuna pavimentazione supplementare sotto il prodotto.

Da sotto il prodotto devono essere rimosse eventuali pavimentazioni in materiali infiammabili, come linoleum, moquette ecc.

4.3 Piastra di protezione del pavimento

Posizionare davanti al camino una piastra in acciaio o in altro metallo ignifugo appropriato (accessorio opzionale).

Tale piastra deve essere conforme alle leggi e alle normative nazionali.

Contattare le autorità competenti in materia di edilizia in relazione alle disposizioni e ai requisiti di installazione.

4.4 Circolazione dell'aria

Tra la camera di combustione e il rivestimento deve essere presente un flusso d'aria. Ciò impedisce un accumulo di calore eccessivo all'interno del rivestimento.

Nota: non coprire in nessun caso le prese d'aria. Consultare la fig. 1 per le distanze.

4.5 Aria esterna

È possibile inserire un tubo flessibile con cui convogliare l'aria esterna direttamente nel prodotto attraverso l'apertura nella piastra posteriore. **Consultare il manuale separato.**

4.6 Canna fumaria in acciaio

Se viene utilizzata una canna fumaria in acciaio con montaggio superiore, è necessario installare un tubo non isolato dalla camera di combustione a **circa 10 mm** attraverso le lastre superiori. Assicurarsi che la guarnizione sia inserita correttamente, tra il condotto e lo scarico fumi. Fissare quindi la canna fumaria in acciaio seguendo le relative istruzioni del fornitore.

4.7 Soffitto

Assicurarsi che il locale in cui verrà posizionato il prodotto Jøtul FS 165 - I 400 FL presenti un'altezza dal soffitto di **almeno 2300 mm**.

4.8 Canna fumaria e condotto

- La stufa può essere collegata a una canna fumaria e a un condotto approvati per caminetti a combustibile solido; le temperature dei fumi sono indicate nel manuale dell'inserito, al capitolo «2.0 Dati tecnici».
- L'ampiezza della sezione trasversale della canna fumaria deve essere almeno pari a quella della sezione trasversale del condotto. Consultare il capitolo «2.0 Dati tecnici» del manuale dell'inserito per calcolare la sezione trasversale corretta della canna fumaria.
- Se la sezione trasversale della canna fumaria è sufficientemente ampia, è possibile collegare alla stessa canna fumaria svariati prodotti a combustibile solido. Contattare le autorità competenti in materia di edilizia in relazione alle disposizioni e ai requisiti di installazione.
- Il collegamento con la canna fumaria deve essere realizzato in conformità alle istruzioni di installazione fornite dal produttore della stessa.
- Assicurarsi che il condotto si sviluppi verso l'alto, fino alla canna fumaria.
- È estremamente importante che i collegamenti abbiano una certa flessibilità.

Per il tiraggio raccomandato della canna fumaria, consultare il capitolo «2.0 Dati tecnici» del manuale dell'inserito.

4.9 Preparazione

Il prodotto base viene consegnato in due partite:

1. la camera di combustione,
2. e le lastre in pietra ollare con sezioni di montaggio.

Nota: durante il disimballaggio, verificare che il prodotto non presenti danni visibili e accertarsi che le manopole di regolazione si muovano liberamente.

La camera di combustione è pesante, fare attenzione a non rovesciarla durante l'installazione.

Assicurarsi di disporre dell'aiuto necessario in fase di posizionamento e installazione.

Il prodotto viene fornito insieme a 3 manuali:

1. Manuale d'uso generale e di manutenzione
2. Jøtul FS 164 - I 400 FL (rivestimento)
3. Jøtul I 400 FL (camera di combustione)

Il rivestimento è costituito dai seguenti elementi (fig. 2):

Parte	Descrizione	Quantità
2	Piastra inferiore	1 qtà
3	Montanti	4 qtà
4	Piano di sostegno per l'inserito	1 qtà
5	Lastra laterale	12 qtà
6	Lastra angolare	10 qtà
7	Lastra anteriore	4 qtà
8	Lastra angolare inferiore	1 qtà
9	Lastra angolare sopra l'inserito	2 qtà
10	Lastra superiore anteriore	1 qtà
11	Lastra superiore, sinistra	1 qtà
12	Lastra superiore, destro	1 qtà
13	Griglia superiore	1 qtà
14	Staffa angolare sopra l'inserito	1 qtà
15	Piastra posteriore superiore	1 qtà
16	Piastra posteriore centrale	1 qtà
17	Piastra posteriore inferiore	1 qtà
18	Staffa 1	6 qtà
19	Staffa 3	10 qtà
20	Staffa 6	4 qtà

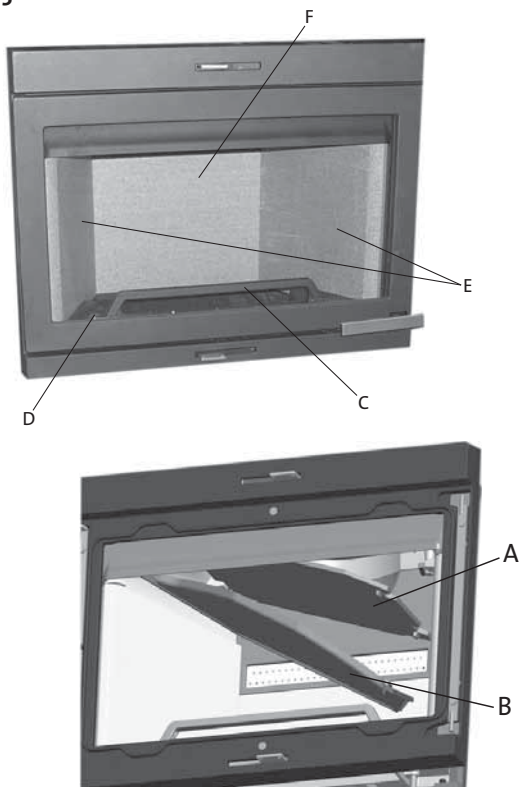
ITALIANO

21	Staffa 5	4 qtà
22	Staffa 2	6 qtà
23	Staffa 4	4 qtà
24	Vite a testa svasata, M6x16	8 qtà
25	Coperchio per l'attacco della canna fumaria	2 qtà
26	Scudo termico superiore	1 qtà
27	Distanziatori	4 qtà

Prima dell'installazione, decidere quanto segue:

1. Dove posizionare lo scarico fumi.
 2. La posizione del condotto per l'aria esterna, se utilizzato (vedere «4.5 Aria esterna»).
 3. Il sistema di raccolta della cenere, se utilizzato.
- Fare riferimento ai manuali per le istruzioni sull'installazione dei componenti.

Fig. 3



Al termine del disimballaggio della camera di combustione, estrarre la scatola contenente la campana, il blocco dei ceppi (Fig. 3 C), la guarnizione e il sacchetto con le viti. Rimuovere quindi il condotto dell'aria (Fig. 3 D), il parafiamma (Fig. 3 B), il deflettore di aspirazione (Fig. 3 A), le piastre refrattarie laterali (Fig. 3 E) e le piastre refrattarie posteriori (Fig. 3 F).

Nota: le piastre refrattarie sono composte da un materiale poroso (vermiculite gialla), pertanto possono danneggiarsi se non vengono maneggiate con cura.

5.0 Installazione

Nota: la base deve trovarsi in posizione piana. La tolleranza massima è 1 mm/m. Questo aspetto è estremamente importante per garantire la corretta esecuzione dell'installazione.

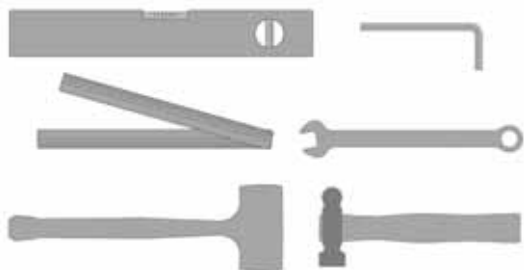
Tutte le lastre devono trovarsi in posizione piana. Questa posizione deve essere verificata per ogni nuovo strato di lastre. Se necessario usare un lamierino o silicone per aggiustare l'altezza delle pietre.

Importante!

Tenere presente che le lastre possono danneggiarsi se non vengono maneggiate con cura. Non colpire le staffe di montaggio con forza eccessiva. L'installazione deve essere eseguita da personale qualificato.

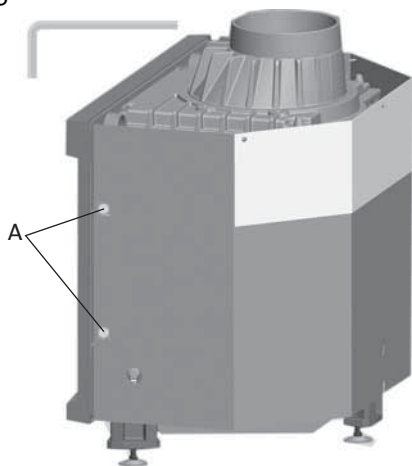
Fig. 4

Strumentazione necessaria per il montaggio:



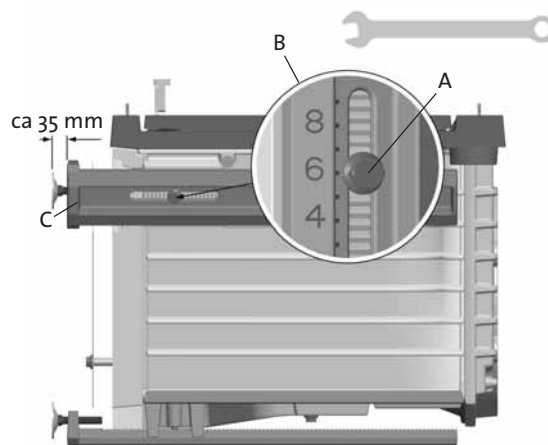
Livella ad acqua, chiave Allen, riga pieghevole, chiave inglese, mazzuolo in gomma e martello.

Fig. 5



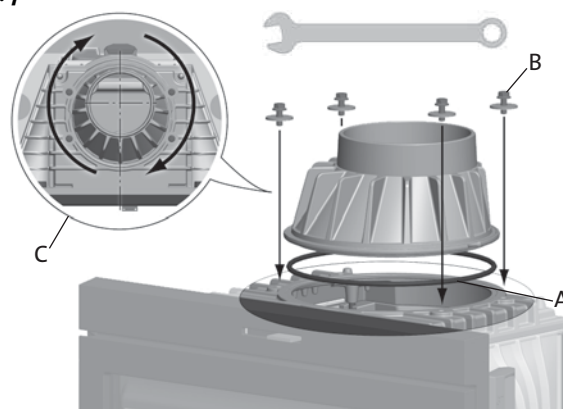
1. Rimuovere gli scudi termici svitando le due viti M8x20 mm su uno dei lati (Fig. 5 A) della camera di combustione.

Fig. 6



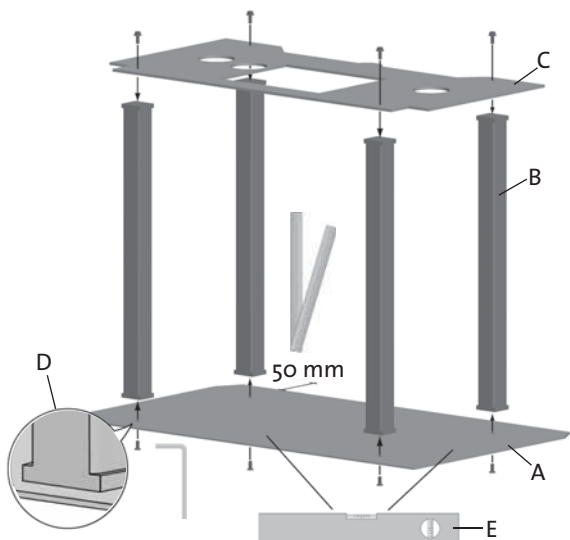
1. Adagiare delicatamente la camera di combustione sul lato posteriore (Fig. 6). Posizionare il cartone dell'imballaggio sul pavimento per proteggerlo da graffi, ecc
2. Regolare la lunghezza dei 3 montanti allentando il bullone (Fig. 6 A). Abbassare il montante fino alla posizione «6» (Fig. 6 B), quindi riavvitare saldamente il bullone.
3. Avvitare le viti (Fig. 6 C) all'interno del piede. Regolare la lunghezza a circa 30 mm.
4. Risollevarlo delicatamente il prodotto.

Fig. 7



1. Installare la guarnizione in dotazione (Fig. 7 A) sulla parte inferiore del bordo della campana nel canale della guarnizione.
2. Per installare la campana dall'esterno, fissarla utilizzando le quattro viti M8x20 mm e le rondelle in dotazione (Fig. 7 B).
3. Ruotare la campana nella posizione desiderata (fig. 7 C). Serrare saldamente le viti.

Fig. 8



1. Montare il supporto, composto dalla piastra inferiore (**fig. 8 A**), dai 4 montanti (**fig. 8 B**) e dalla piastra superiore (**fig. 8 C**).
2. È molto importante che i montanti vengano montati come mostrato nella **figura 8 D**.
3. Posizionare il supporto nella sua posizione finale, mantenendo uno spazio libero di **almeno 50 mm** con la parete.
4. Il pavimento e il supporto deve essere completamente piani (**fig. 8 E**). **Questo aspetto è estremamente importante per garantire la corretta esecuzione dell'installazione.**

Fig. 9



1. Se viene utilizzato un condotto per l'aria esterna (n. cat. 341279), montarlo in questa fase.

Fig. 10

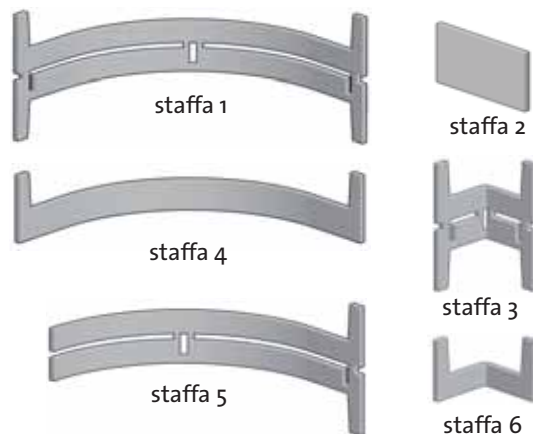
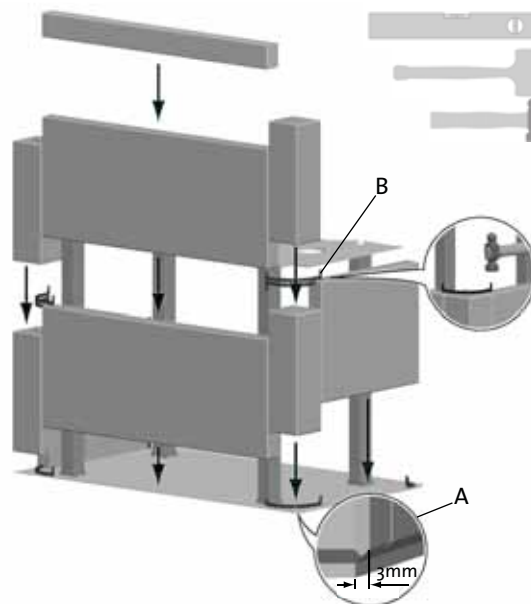


Fig. 11

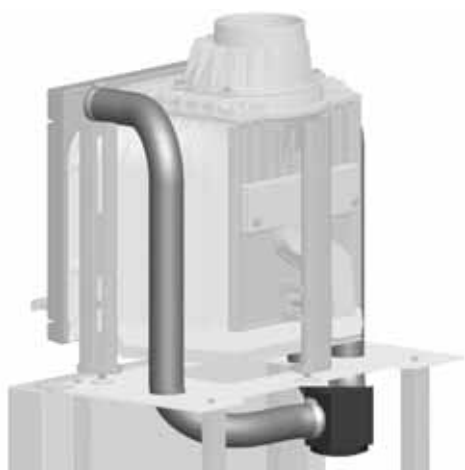


1. Disporre il primo strato di lastre in pietra ollare sulla piastra inferiore. Utilizzare **la staffa 4 e la staffa 6** per tenerle in posizione.

NB non usare Le pietre ad angolo, marcate 223628, sino al 4 livello come in fig. 18.

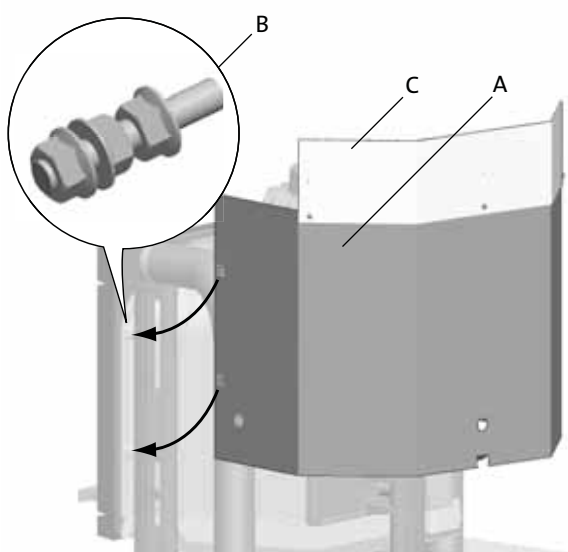
2. Assicurarsi che lo strato sia piano e correttamente posizionato sulla piastra inferiore (**Fig. 11 A**). Utilizzare un mazzuolo in gomma per regolare le lastre.
3. Collocare la lastra anteriore e le lastre angolari del secondo strato mediante **la staffa 1 (Fig. 11 B)**.

Fig. 12



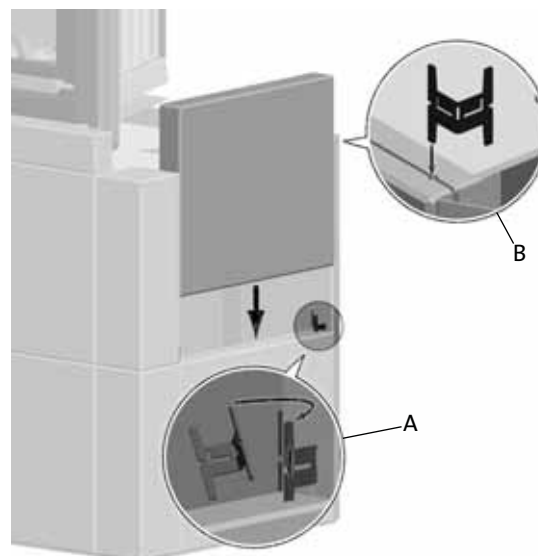
1. Collocare la camera di combustione sul supporto. Accertarsi che la camera di combustione sia posizionata in maniera stabile.
2. Fissare il condotto per l'aria esterna (n. cat. 341279) (se applicabile).

Fig. 13



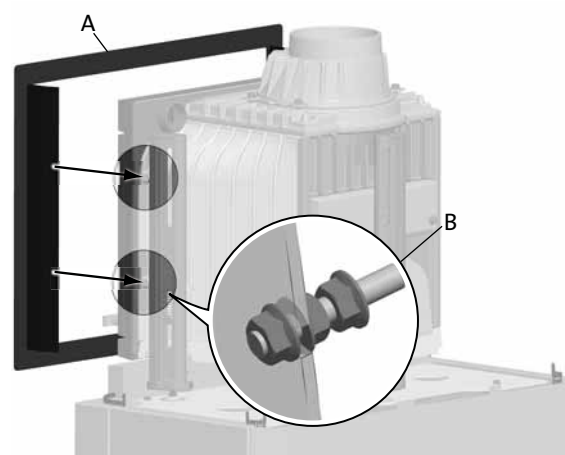
1. Riposizionare lo scudo termico (Fig. 13 A).
2. Utilizzare i perni e i dadi filettati forniti (Fig. 13 B) come ricambio per i componenti M8x16 mm rimossi (vedere Fig. 5 A).
3. Rimuovere le 3 viti filettate e ribaltare lo scudo termico superiore (Fig. 13 C).

Fig. 14



1. Montare la prima piastra posteriore sulla staffa 6, collocata sotto il primo strato di lastre in pietra ollare.
2. Montare la staffa 3 dall'interno attraverso la piastra posteriore (Fig. 14 A). Utilizzando un martello, colpirla delicatamente fino a inserirla nella lastra in pietra ollare.
3. Collocare le lastre laterali sul secondo strato, tra le lastre angolari e la piastra posteriore. Utilizzare la staffa 3 per mantenere il tutto in posizione (Fig. 14 B).
4. Assicurarsi che sia tutto in posizione piana.

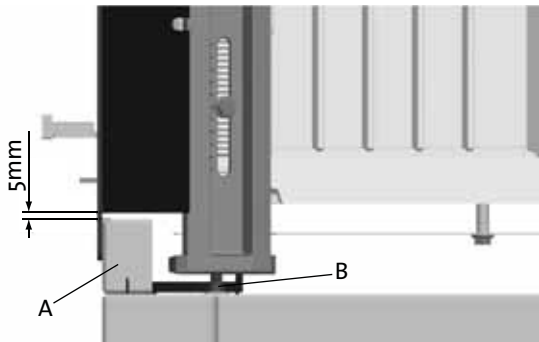
Fig. 15



1. Fissare la cornice decorativa (Fig. 15 A) alla camera di combustione utilizzando i perni e i dadi filettati montati nella figura 13 B.
2. La posizione della cornice può essere regolata con i dadi (Fig. 15 B).

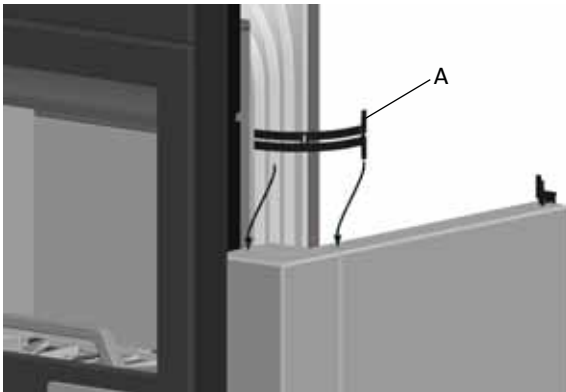
ITALIANO

Fig. 16



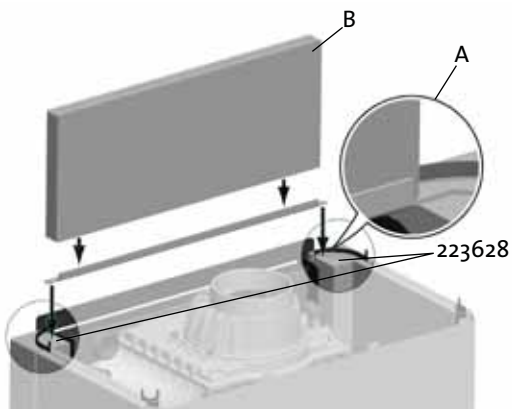
1. Regolare la posizione della camera di combustione in base al rivestimento.
2. Il lato anteriore della camera di combustione deve combaciare con il lato anteriore dello strato.
3. Lo spazio vuoto sotto la cornice decorativa deve essere parallelo di **5 mm** al secondo strato sopra (Fig. 16 A). Tale distanza è regolabile mediante le viti dei piedi (Fig. 16 B).
4. Livellare la camera di combustione.

Fig. 17



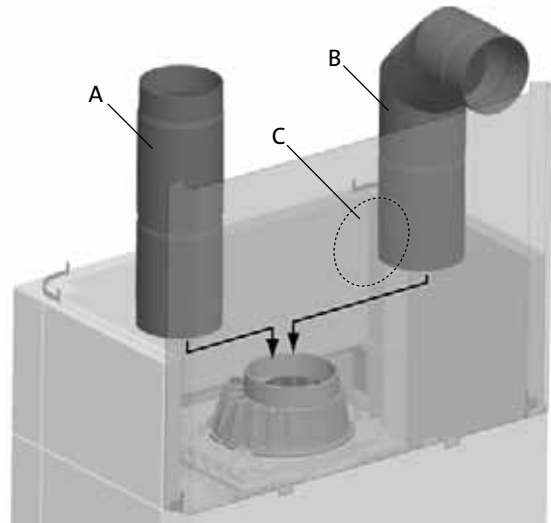
1. Utilizzare la **staffa 5** (Fig. 17 A) sugli strati 3 e 4.
2. Regolare le staffe a mani nude se necessario, in modo che mantengano saldamente in posizione le lastre

Fig. 18



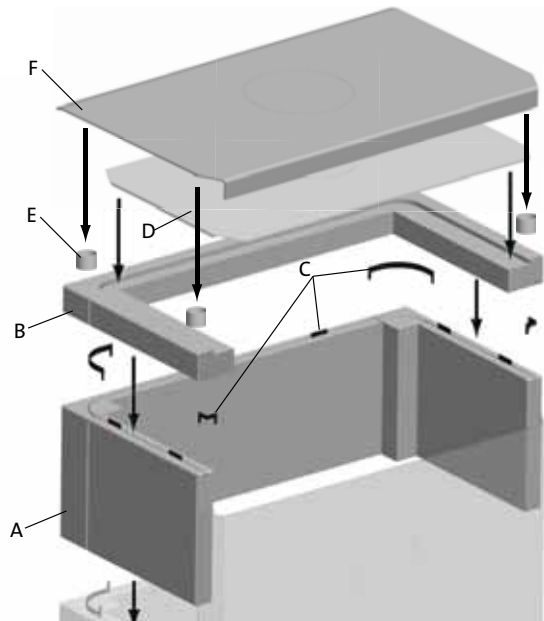
1. Collocare la staffa di attacco sulla speciale lastra angolare **223628** (Fig. 18 A). La lastra anteriore (Fig. 18 B) dello strato 5 deve posizionarsi sulla staffa di attacco

Fig. 19



1. Installare il condotto. Scarico fumi superiore (Fig. 19 A) o posteriore (Fig. 19 B). **In presenza di uno scarico fumi posteriore:** rimuovere l'estrattore nella piastra posteriore (Fig. 19 C).

Fig. 20



In presenza di uno scarico fumi superiore:

1. Collocare l'ultimo strato (Fig. 20 A) e lo strato superiore (Fig. 20 B). Utilizzare la **staffa 2, 4 e 6** tra l'ultimo strato e lo strato superiore (Fig. 20 C).
2. Rimuovere l'estrattore e collocare la griglia superiore (Fig. 20 D).
3. Collocare i distanziatori (Fig. 20 E), rimuovere l'estrattore e posizionare lo scudo termico superiore (Fig. 20 F).

If rear smoke outlet:

1. Collocare l'ultimo strato (Fig. 20 A) e lo strato superiore (Fig. 20 B). Utilizzare la **staffa 2, 4 e 6** tra l'ultimo strato e lo strato superiore (Fig. 20 C).
2. Posizionare la griglia superiore (Fig. 20 D).
3. Collocare i distanziatori (Fig. 20 E) e posizionare lo scudo termico superiore (Fig. 20 F).

6.o Completamento dell'installazione

Consultare il Manuale d'uso generale e di manutenzione di Jøtul I 400 FL per le informazioni sull'uso e la manutenzione del prodotto.

7.o Manutenzione

Se si notano graffi sulle superfici, eliminarli utilizzando della carta vetrata fine. In presenza di graffi più profondi, è possibile creare una pasta composta da pietra ollare in polvere e acqua (silicato di sodio) da utilizzare come riempitivo.

8.o Apparecchiature opzionali

Lastra in pietra ollare con foro	-	n. cat. 361050
Sistema di raccolta della cenere	-	n. cat. 341280
Condotto per l'aria esterna	-	n. cat. 341279

Inhalt

1.0	Behördliche Auflagen	78
2.0	Technische Daten	78
3.0	Teile der Ummantelung	80
4.0	Vor der Installation	81
5.0	Montage	83
6.0	Abgeschlossene Installation.....	87
6.0	Pflege.....	87
7.0	Zusatzausstattung	87

1.0 Behördliche Auflagen

Jøtul FS 165 – I 400 FL ist ein frei stehendes Produkt mit Jøtul I 400 FL als Brennkammer. Die Einheit kann an brennbaren Wänden aufgestellt werden. Dabei sind die angegebenen Abstände einzuhalten, siehe **Abb. 1**.

Die Kamininstallation muss gemäß den jeweils geltenden nationalen Gesetzen und Regelungen erfolgen. Bei der Produktinstallation müssen alle lokalen und nationalen Bestimmungen sowie europäische Richtlinien eingehalten werden.

Eine Montageanleitung für die Ummantelung ist im Lieferumfang enthalten.

Montage- und Betriebsanleitung für den Einsatz liegen dem Produkt bei.

Hinweise zu täglichem Gebrauch, Wartung, Servicearbeiten usw. entnehmen Sie diesem Dokument. Die Installation darf erst nach Abnahme und Ausstellung eines Fertigstellungszertifikats genutzt werden.

Vor einer Nutzung des Produkts muss die Installation von einer autorisierten Person abgenommen werden.

Das Zulassungsetikett für die frei stehenden Produkte liegt der Montageanleitung für die Ummantelung bei und ist an der entsprechenden Stelle anzubringen.

Es enthält Angaben zur Produktidentifikation und -dokumentation.

2.0 Technische Daten

Gewicht, Ummantelung:	ca. 350 kg
Gewicht, Brennkammer:	ca. 110 kg
Höhe:	1835 mm
Breite:	872 mm
Tiefe:	493 mm
Höhe, mittlerer Rauchabzug:	1587 mm

(Technische Daten für die Brennkammer entnehmen Sie der Montageanleitung für Jøtul I 400 FL)

Zusatzausstattung

- Seitlicher Stein mit Loch Kat.nr. 361050
- Aschenkasten Kat.nr. 341280
- Set für Außenluftanschluss Kat.nr. 351279

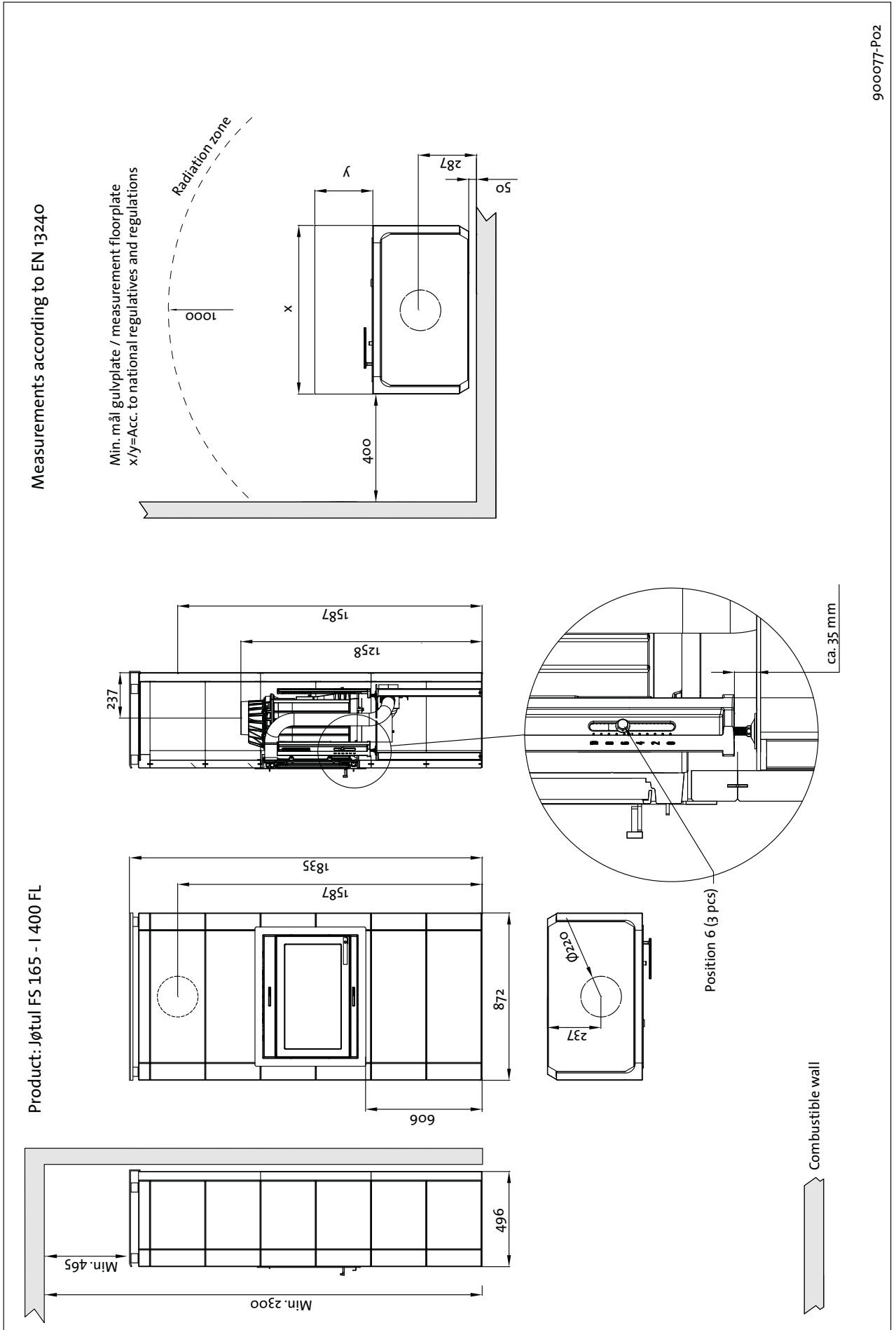
Product: Jøtul Room heater fired by solid fuel				
Standard Minimum distance to adjacent combustible materials: Minimum distance to adjacent combustible materials: Emission of CO in combustion products: Flue gas temperature Nominal heat output Efficiency Operation range Fuel type Operational type The appliance can be used in a shared flue.				
Country	Classification	Certificate/standard	Approved by	
Norway	Class II			
Sweden	Int	SP	SP-Sveriges Provnings- och forskningsinstitut AB	
EUR	Intermittent	EN	EN Swedish National Testing and Research Institute	
Follow user's instructions. Use only recommended fuels. Montage- und Bedienungsanleitung beachten. Verwenden Sie nur empfohlenen Brennstoffen. Respectez les consignes d'utilisation. Utilisez uniquement les combustibles recommandés.				
Serial no: Y-xxxx, Year: 200x				
Manufacturer: Jøtul AS POB 14 41 W-1602 Fredrikstad Norway				221546

Auf allen Produkten ist ein Schild mit der Seriennummer und dem Baujahr angebracht. Schreiben Sie diese Nummer an die in den Aufstellungsanweisungen angegebene Stelle. Nennen Sie immer diese Seriennummer, wenn Sie sich an den Händler oder an Jøtul wenden.

Serial no.

Jøtul FS 165 - I 400 FL

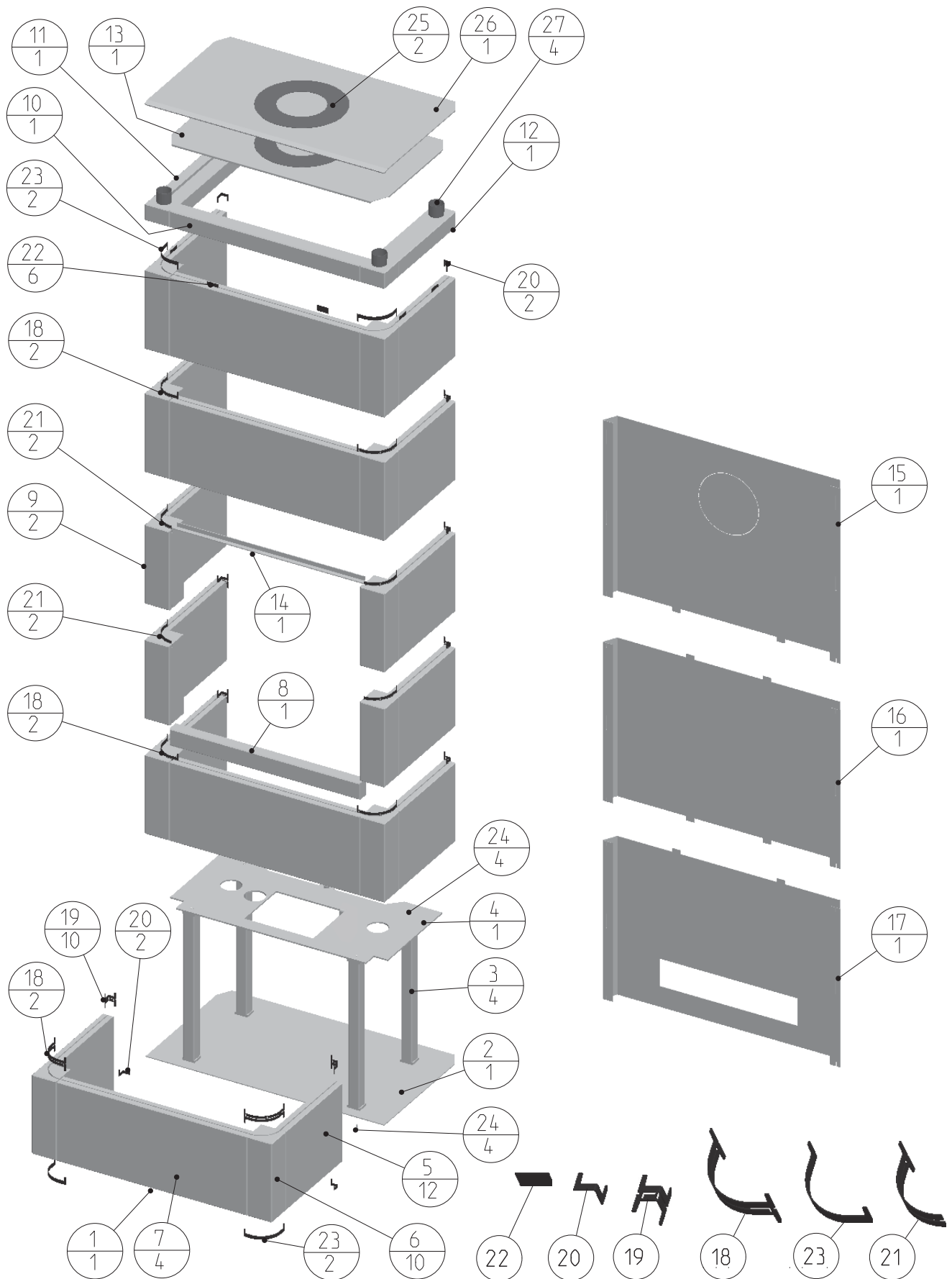
Fig. 1



DEUTSCH

3.0 Teile der Ummantelung

Abb. 2



4.0 Vor der Installation

4.1 Fundamente

Stellen Sie sicher, dass das Fundament für einen Ofen ausgelegt ist. Das Gewicht geht aus Abschnitt 2.0 Technische Daten hervor.

Beachten Sie Folgendes: Wenn ein Stahlschornstein genutzt wird, der auf der Brennkammer ruht, muss das Gewicht des Stahlschornsteins berücksichtigt werden.

Hinweis: Das Produkt muss unbedingt stabil stehen. Die Installationsfläche darf auf keinen Fall nachgeben.

Es wird empfohlen, schwimmend verlegte Böden unter dem Produkt zu entfernen.

4.2 Bodenbelag

Jøtul FS 166 - I 400 FL besitzt eine luftdichte Bodenplatte. Daher ist unter dem Produkt keine zusätzliche Unterlage erforderlich.

Bodenbeläge aus brennbarem Material wie Linoleum, Teppichboden usw. müssen unter dem Produkt entfernt werden.

4.3 Fußbodenplatte

Eine Platte aus Stahl oder einem anderen geeigneten, nicht brennbaren Material (Zusatzausstattung) wird vor dem Ofen platziert.

Die Fußbodenplatte muss den geltenden nationalen Gesetzen und Regelungen entsprechen.

Bei der örtlichen Baubehörde erhalten Sie Informationen zu Einschränkungen und Auflagen bei der Installation.

4.4 Luftzirkulation

Zwischen Brennkammer und Ummantelung muss ein Luftstrom vorliegen. Hierdurch wird sichergestellt, dass der Hitzestau in der Ummantelung nicht zu groß wird.

Hinweis: Die Luftöffnungen dürfen auf keinen Fall abgedeckt werden. Abstände gehen aus **Abb. 1** hervor.

4.5 Außenluft

Ein flexibler Schlauch für die direkte Außenluftzufuhr (Kat.nr. 351279) zum Produkt kann wie folgt durch die Öffnung in der hinteren Platte verlegt werden. **Siehe separate Anleitung.**

4.6 Stahlschornstein

Wenn an der Oberseite ein Stahlschornstein angebracht wird, muss ein nicht isoliertes Rohr von der Brennkammer bis **ca. 10 mm** durch die oberen Steine geführt werden. Stellen Sie sicher, dass die Dichtung korrekt zwischen Rauchgasrohr und Rauchabzug sitzt. Montieren Sie anschließend den Stahlschornstein gemäß den Installationsanweisungen des Schornsteinlieferanten.

4.7 Decke

Stellen Sie sicher, dass der Raum, in dem Jøtul FS 165 - I 400 FL aufgestellt wird, eine Deckenhöhe von **mindestens 2300 mm** aufweist.

4.8 Schornstein und Rauchgasrohr

- Der Ofen muss mit einem Schornstein und einem Rauchgasrohr verbunden werden, die für Festbrennstoffkamine mit Rauchgastemperaturen gemäß Abschnitt «2.0 Technische Daten» in der Anleitung für den Einsatz zugelassen sind.
- Der Querschnitt des Schornsteins muss mindestens dem des Rauchgasrohrs entsprechen. Mithilfe des Abschnitts «2.0 Technische Daten» in der Anleitung für den Einsatz berechnen Sie den korrekten Schornsteinquerschnitt.
- Es können mehrere Festbrennstofföfen an dasselbe Schornsteinsystem angeschlossen werden, wenn ein entsprechender Querschnitt vorliegt. Bei der örtlichen Baubehörde erhalten Sie Informationen zu Einschränkungen und Auflagen bei der Installation.
- Der Schornsteinanschluss muss gemäß den Installationsanweisungen des Schornsteinlieferanten vorgenommen werden.
- Stellen Sie sicher, dass das Rauchgasrohr über die gesamte Strecke zum Schornstein ansteigt.
- Es ist überaus wichtig, dass die Anschlüsse eine gewisse Flexibilität aufweisen.

Der empfohlene Schornsteinzug geht aus dem Abschnitt «2.0 Technische Daten» in der Anleitung für den Einsatz hervor.

4.9 Vorbereitung

Das Basisprodukt wird in zwei Verpackungen geliefert:

1. Brennkammer
2. und Specksteine mit Montagekomponenten.

Hinweis: Stellen Sie beim Auspacken sicher, dass das Produkt keine sichtbaren Schäden aufweist und sich die Bedienungsgriffe ungehindert bewegen.

Die Brennkammer ist sehr schwer. Stellen Sie sicher, dass sie bei der Installation nicht umkippt!

Bei Positionierung und Installation benötigen Sie Hilfe.

Das Produkt wird mit drei Anleitungen ausgeliefert:

1. Allgemeine Verwendungs- und Pflegeanleitung
2. Jøtul FS 164 - I 400 FL (Ummantelung)
3. Jøtul I 400 FL (Brennkammer)

Die Ummantelung besteht aus folgenden Elementen (Abb. 2):

Komp.	Bezeichnung	Anzahl
2	Bodenplatte	1 St.
3	Bein	4 St.
4	Auflegeblech	1 St.
5	Seitlicher Stein	12 St.
6	Eckstein	10 St.
7	Vorderer Stein	4 St.
8	Vorderer Stein, niedrig	1 St.
9	Eckstein über den Einsatz	2 St.
10	Oberer Stein, vorn	1 St.
11	Oberer Stein, linke Seite	1 St.
12	Oberer Stein, rechte Seite	1 St.
13	Oberer Rost	1 St.
14	Befestigungshalterung	1 St.
15	Hintere Platte, oben	1 St.
16	Hintere Platte, Mitte	1 St.
17	Hintere Platte, unten	1 St.
18	Halterung 1	6 St.
19	Halterung 3	10 St.
20	Halterung 6	4 St.
21	Halterung 5	4 St.
22	Halterung 2	6 St.

DEUTSCH

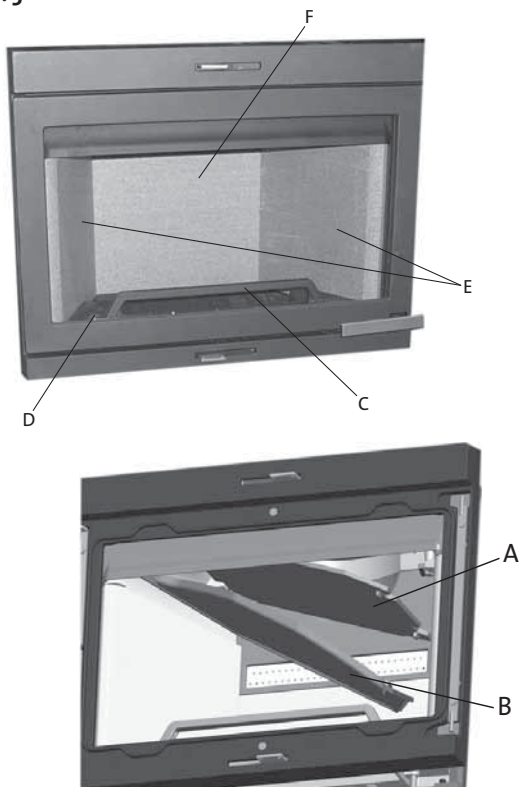
23	Halterung 4	4 St.
24	Senkschraube, M6x16	8 St.
25	Deckel für Rauchrohrabgang	2 St.
26	Obere Hitzeschutzplatte	1 St.
27	Abstandsstücke	4 St.

Entscheiden Sie vor der Installation Folgendes:

1. Wo soll sich der Rauchabzug befinden?
2. Falls verwendet, welche Position soll der Außenluftanschluss besitzen (siehe «4.5 Außenluft»)?
3. Falls verwendet, wie soll das System zur Ascheentsorgung integriert werden?

Anweisungen zur Installation der Komponenten entnehmen Sie den Anleitungen.

Abb. 3



Entnehmen Sie nach dem Auspacken der Brennkammer den Karton mit Rauchglocke, Scheithalter (**Abb. 3 C**), Dichtung und Schraubenbeutel aus der Brennkammer. Demontieren Sie anschließend Luftkanal (**Abb. 3 D**), Leitblech (**Abb. 3 B**), Auslassleitblech (**Abb. 3 A**), seitliche Brennerplatten (**Abb. 3 E**) und hintere Brennerplatte (**Abb. 3 F**).

Hinweis: Die Brennerplatten bestehen aus einem porösen Material (gelbes Vermiculit) und können bei unvorsichtiger Behandlung beschädigt werden.

5.0 Montage

Hinweis: Das Unterteil muss eben sein. Die maximale Toleranz beträgt 1 mm/m. Diese Vorgabe muss unbedingt eingehalten werden, damit die restliche Installation korrekt ausgeführt werden kann.

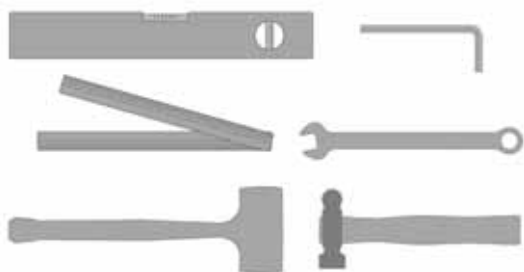
Alle Steine müssen eben verlegt werden. Überprüfen Sie dies bei jeder neuen Steinschicht. Korrigieren Sie die Höhe der Steine bei Bedarf mit kleinen Blechstücken oder mit Silikon.

Wichtiger Hinweis!

Behandeln Sie die Steine vorsichtig, um sie nicht zu beschädigen. Schlagen Sie nicht zu fest gegen die Montagehalterungen. Die Installation muss von einer Fachkraft ausgeführt werden.

Abb. 4

Benötigtes Werkzeug für die Montage:



Wasserwaage, Inbusschlüssel, Zollstock, Schraubenschlüssel, Gummihammer und Hammer.

Abb. 5

1. Entfernen Sie die Hitzeschutzplatten, indem Sie die beiden Schrauben (M8x20 mm) auf jeder Seite (**Abb. 5 A**) der Brennkammer lösen.

Abb. 6

1. Legen Sie die Brennkammer vorsichtig auf die Rückseite (**Abb. 6**). Sie können die Kartonverpackung auf den Boden legen, um diesen vor Kratzern usw. zu schützen.
2. Passen Sie die Länge der drei Beine an, indem Sie die Schraube lösen (**Abb. 6 A**). Bewegen Sie das Bein nach unten in Position «6» (**Abb. 6 B**) und ziehen Sie die Schraube wieder fest an.
3. Drehen Sie die Fußschrauben (**Abb. 6 C**) in den Fuß. Passen Sie die Länge auf ca. 30 mm an.
4. Stellen Sie die Brennkammer vorsichtig auf.

Abb. 7

1. Bringen Sie die beiliegende Dichtung (**Abb. 7 A**) an der Unterseite der Rauchglockenkante im Dichtungskanal an.
2. Installieren Sie die Rauchglocke von außen, indem Sie sie mit den vier beiliegenden Schrauben (M8x20 mm) und Unterlegscheiben befestigen (**Abb. 7 B**).
3. Drehen Sie die Rauchglocke in die korrekte Stellung (**Abb. 7 C**). Ziehen Sie die Schrauben fest.

DEUTSCH

Abb. 8

1. Montieren Sie den Sockel. Er besteht aus Bodenplatte (**Abb. 8 A**), 4 Beinen (**Abb. 8 B**) und Deckplatte (**Abb. 8 C**).
2. Die Beine müssen unbedingt wie auf **Abb. 8 D** montiert werden.
3. Stellen Sie den Sockel am vorgesehenen Platz auf und sorgen Sie für einen **Wandmindestabstand von 50 mm**.
4. Boden und Sockel müssen vollständig waagrecht ausgerichtet sein (**Abb. 8 E**). **Diese Vorgabe muss unbedingt eingehalten werden, damit die restliche Installation korrekt ausgeführt werden kann.**

Abb. 9



1. Wenn ein **Außenluftanschluss (Kat.nr. 341279)** zum Einsatz kommt, ist dieser jetzt zu montieren.

Abb. 10

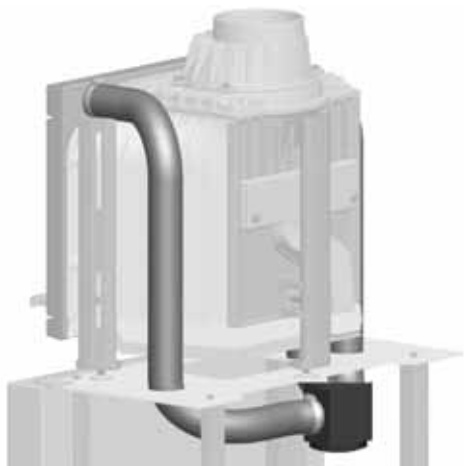
Abb. 11

1. Bringen Sie die erste Specksteinschicht auf der Bodenplatte an. Zur Befestigung werden von unten **Halterung 4 und 6** genutzt.

Hinweis: Dit mit 223628 markierten Steinen erst ab Schicht 4 verwenden. (**Abb. 18**).

2. Stellen Sie sicher, dass die Schicht eben ist und korrekt auf die Bodenplatte gelegt wurde (**Abb. 11 A**). Richten Sie die Steine mit einem Gummihammer aus.
3. Bringen Sie den vorderen Stein und die Ecksteine der zweiten Schicht mithilfe von **Halterung 1 an (Abb. 11 B)**.

Abb. 12



1. Positionieren Sie die Brennkammer auf dem Sockel. Stellen Sie sicher, dass die Brennkammer stabil positioniert ist.
2. Wenn ein **Außenluftanschluss (Kat.nr. 341279)** zum Einsatz kommt, ist dieser jetzt zu montieren.

Abb. 13

1. Bringen Sie die Hitzeschutzplatte wieder an (**Abb. 13 A**).
2. Verwenden Sie die beiliegenden Gewindestifte und Muttern (**Abb. 13 B**) als Ersatz für die entfernten M8x16-mm-Komponenten (siehe **Abb. 5 A**).
3. Entfernen Sie die 3 Schneidschrauben und drehen Sie die obere Hitzeschutzplatte auf den Kopf (**Abb. 13 C**).

Abb. 14

1. Befestigen Sie die erste hintere Platte an **Halterung 6**, die sich unter der ersten Specksteinschicht befindet.
2. Bringen Sie **Halterung 3** von innen durch die hintere Platte an (**Abb. 14 A**). Schlagen Sie sie per Hammer vorsichtig in den Speckstein.
3. Setzen Sie die seitlichen Steine der zweiten Schicht zwischen den Ecksteinen und der hinteren Platte ein. Verwenden Sie **Halterung 3** zum Fixieren (**Abb. 14 B**).
4. Kontrollieren Sie die Ebenheit aller Komponenten.

Abb. 15

1. Befestigen Sie den Schmuckrahmen (**Abb. 15 A**) an der Brennkammer. Verwenden Sie dabei die Gewindestifte und Muttern die auf **Abb. 13 B** montiert wurden.
2. Die Rahmenposition lässt sich mithilfe der Muttern anpassen (**Abb. 15 B**).

DEUTSCH

Abb. 16

1. Justieren Sie die Position der Brennkammer im Verhältnis zur Ummantelung.
2. Die Frontseite der Brennkammer muss mit der Vorderseite der Schicht abschließen.
3. Der Spalt unter dem Schmuckrahmen muss **5 mm** parallel zur zweiten Schicht auf der Oberseite verlaufen (**Abb. 16 A**). Dies lässt sich mithilfe der Fußschrauben anpassen (**Abb. 16 B**).
4. Richten Sie die Brennkammer waagrecht aus.

Abb. 17

1. Verwenden Sie **Halteung 5 (Abb. 17 A)** an Schicht 3 und 4.
2. Falls erforderlich, justieren Sie die Halterungen mit den Händen, damit die Steine optimal zusammengehalten werden.

Abb. 18

1. Bringen Sie die Befestigungshalterung an dem **speziellen Eckstein 223628** an (**Abb. 18 A**). Der vordere Stein (**Abb. 18 B**) in Schicht 5 muss auf der Befestigungshalterung ruhen.

Abb. 19

1. Installieren Sie das Rauchgasrohr, Rauchabzug an der Oberseite (**Abb. 19 A**) oder Rückseite (**Abb. 19 B**). **Bei einem Rauchabzug an der Rückseite:** Entfernen Sie die Aussparung in der hinteren Platte (**Abb. 19 C**).

Abb. 20

Bei einem Rauchabzug an der Oberseite:

1. Bringen Sie die letzte Schicht (**Abb. 20 A**) und die obere Schicht an (**Abb. 20 B**). Setzen Sie **Halteung 2, 4 und 6** zwischen letzter und oberer Schicht ein (**Abb. 20 C**).
2. Entfernen Sie die Aussparung und bringen Sie den oberen Rost an (**Abb. 20 D**).
3. Bringen Sie die Abstandsstücke an (**Abb. 20 E**). Entfernen Sie die Aussparung und platzieren Sie die obere Hitzeschutzplatte (**Abb. 20 F**).

Bei einem Rauchabzug an der Rückseite:

1. Bringen Sie die letzte Schicht (**Abb. 20 A**) und die obere Schicht an (**Abb. 20 B**). Setzen Sie **Halteung 2, 4 und 6** zwischen letzter und oberer Schicht ein (**Abb. 20 C**).
2. Bringen Sie den oberen Rost an (**Abb. 20 D**).
3. Bringen Sie die Abstandsstücke an (**Abb. 20 E**) und platzieren Sie die obere Hitzeschutzplatte (**Abb. 20 F**).

6.o Abgeschlossene Installation

Die allgemeine Verwendungs- und Pflegeanleitung für Jøtul I 400 FL enthält Bedienungs- und Wartungshinweise für das Produkt.

7.o Pflege

Sollten Kratzer auf der Oberfläche entstehen, können diese mit feinem Sandpapier abgeschliffen werden. Tiefere Kratzer können mit einer Paste aus zermahlenem Speckstein und Wasserglas (Natronwasserglas) ausgefüllt werden.

8.o Zusatzausstattung

Seitlicher Stein mit Loch	-	Kat.nr. 361050
Aschenkasten	-	Kat.nr. 341280
Set für Außenluftanschluss	-	Kat.nr. 341279

NEDERLANDS

Inhoudsopgave

1.0	Wettelijke voorschriften.....	88
2.0	Technische gegevens.....	88
3.0	Onderdelen voor de mantel	90
4.0	Voorafgaand aan de installatie	91
5.0	Montage	93
6.0	Installatie afgerond	97
6.0	Onderhoud	97
7.0	Optionele extra's.....	97

Al onze producten zijn voorzien van een label met een serienummer en een jaartal. Noteer dit nummer op de daarvoor bestemde plaats, zoals aangegeven in de installatie-instructies. Houd dit serienummer bij de hand als u contact opneemt met uw leverancier of met Jøtul.

1.0 Wettelijke voorschriften

De Jøtul 165 – I 400 FL is een vrijstaand product dat gebruik maakt van de Jøtul I 400 FL als verbrandingskamer en dat tegen brandbare muren kan worden geplaatst, op de afstanden die in fig. 1 worden beschreven.

De haard moet in elk land volgens de lokale regels en voorschriften worden geïnstalleerd. Bij het installeren van het product moeten alle lokale voorschriften die betrekking hebben op nationale en Europese normen, worden nageleefd.

De installatie-instructies voor de ombouw zijn meegeleverd. De installatie- en gebruikersinstructies voor het inzetstuk zijn bij het product meegeleverd.

Voor dagelijks gebruik, onderhoud, verzorging enz. kunt u dit document raadplegen. De installatie mag pas worden gebruikt als deze is gecontroleerd en er een certificaat is afgegeven.

Voordat het product wordt gebruikt, moet de installatie door een bevoegd persoon zijn goedgekeurd.

Het classificatielabel voor de vrijstaande producten wordt bij de installatie-instructies van de ombouw meegeleverd en moet op een geschikte plaats worden aangebracht.

Hierop staat informatie over de identificatie en documentatie van het product.

2.0 Technische gegevens

Gewicht, ombouw:	ongeveer 350 kg
Gewicht, verbrandingskamer:	ongeveer 110 kg
Hoogte:	1835 mm
Breedte:	872 mm
Diepte:	493 mm
Hoogte, middelste rookuitlaat:	1587 mm

(Technische gegevens voor verbrandingskamer – zie installatiehandleiding voor Jøtul I 400 FL)

Optionele extra's

- | | |
|-------------------------------------|----------------|
| • Zijsteen met gat | cat.nr. 361050 |
| • Aselement | cat.nr. 341280 |
| • Set voor externe luchtaansluiting | cat.nr. 341279 |

NEDERLANDS

3.0 Onderdelen voor de mantel

Fig. 2

4.0 Voorafgaand aan de installatie

4.1 Fundering

Controleer of de fundering geschikt is voor een kachel. Zie «2.0 Technische gegevens» voor het gespecificeerde gewicht.

Let op: Als er een stalen schoorsteen wordt gebruikt die op de verbrandingskamer rust, moet rekening worden gehouden met het gewicht van de stalen schoorsteen.

NB: Het is zeer belangrijk dat het product stabiel staat. Het oppervlak waarop het product is geplaatst, moet volledig onbuigzaam zijn.

Wij bevelen aan dat u vloeren die niet aan de fundering zijn bevestigd, de zogeheten «zwevende vloeren», onder het product weghaalt.

4.2 Vloerbedekking

De Jøtul FS 166 - I 400 FL heeft een luchtdichte bodemplaat. Het gebruik van extra vloerbedekking onder het product is dus overbodig.

Haal vloerbedekkingen van brandbaar materiaal, zoals linoleum, tapijt etc. onder het product weg.

4.3 Vloerplaat

Een plaat van staal of van een ander geschikt onbrandbaar metaal (optionele extra) wordt voor de haard geplaatst.

De vloerplaat moet aan nationale wet- en regelgeving voldoen.

Neem contact op met de plaatselijke bouwtoezichtinstanties voor informatie over beperkingen en installatievereisten.

4.4 Luchttoevoer

Er moet een luchtstroom tussen de verbrandingskamer en de ombouw aanwezig zijn. Zo wordt een te grote warmteopbouw in de ombouw voorkomen.

NB: Het is zeer belangrijk dat de luchtopeningen niet afgedekt worden. Zie fig. 1 voor de afstanden.

4.5 Externe lucht

Een flexibele toevoerslang die rechtstreeks externe lucht levert aan het product kan door de opening in de achterplaat worden geleid. Zie aparte handleiding.

4.6 Stalen schoorsteen

Als een aan de bovenkant gemonteerde stalen schoorsteen wordt gebruikt, wordt er een niet-geïsoleerde pijp geplaatst van de verbrandingskamer tot ongeveer 10 mm door de bovenstenen. Zorg ervoor dat de pakking juist gepositioneerd is tussen de kachelpijp en de rookuitlaat. Bevestig daarna de stalen schoorsteen volgens de installatie-instructies van de schoorsteenleverancier.

4.7 Plafond

Let erop dat de ruimte waar de Jøtul FS 165 - I 400 moet komen te staan een plafondhoogte heeft van minimaal 2300 mm.

4.8 Schoorsteen en kachelpijp

- De kachel moet worden aangesloten op een schoorsteen en kachelpijp die zijn goedgekeurd voor haarden op vaste brandstof met rookgastemperaturen zoals gespecificeerd in «2.0 Technische gegevens» in de handleiding van het inzetstuk.
- De doorsnede van de schoorsteen moet minimaal gelijk zijn aan die van de kachelpijp. Zie, om de juiste doorsnede van de schoorsteen te berekenen, «2.0 Technische gegevens» in de handleiding van het inzetstuk.
- Als de doorsnede van de schoorsteen groot genoeg is, kunnen er meerdere producten op vaste brandstof op dezelfde schoorsteen worden aangesloten. Neem contact op met de plaatselijke bouwtoezichtinstanties voor informatie over beperkingen en installatievereisten.
- De aansluiting op de schoorsteen moet voldoen aan de installatie-instructies van de schoorsteenleverancier.
- Zorg ervoor dat de kachelpijp omhoog wijst in de richting van de schoorsteen.
- Let op: het is zeer belangrijk dat de aansluitingen enigszins flexibel zijn.

Voor de aanbevolen schoorsteentrek, zie «2.0 Technische gegevens» in de handleiding van het inzetstuk.

4.9 Voorbereiding

Het basisproduct wordt in twee delen geleverd:

1. De verbrandingskamer,
2. en spekstenen met montagedelen.

NB: Controleer bij het uitpakken of het product niet zichtbaar is beschadigd en of de bedieningshendels vrij kunnen worden bewogen.

De verbrandingskamer is zwaar. Zorg dat het product bij de installatie niet kantelt!

Zorg voor hulp bij het plaatsen en installeren.

Bij het product horen 3 handleidingen:

1. Algemene gebruikers- en onderhoudshandleiding
2. Jøtul FS 164 - I 400 FL (ombouw)
3. Jøtul I 400 FL (verbrandingskamer)

De ombouw bestaat uit de volgende elementen (Fig. 2):

Onderdeel	Aanduiding	Aantal
2	Bodemplaat	1 stk
3	Poten	4 stk
4	Inzet onderst.plaat	1 stk
5	Zijsteen	12 stk
6	Hoeksteen	10 stk
7	Voorsteen	4 stk
8	Voorsteen, lage	1 stk
9	Hoeksteen over inzet	2 stk
10	Bovensteen, voor	1 stk
11	Bovensteen, linkerzijde	1 stk
12	Bovensteen, rechterzijde	1 stk
13	Bovenrooster	1 stk
14	Bevestigingsbeugel	1 stk
15	Achterplaat, boven	1 stk
16	Achterplaat, midden	1 stk
17	Achterplaat, onder	1 stk
18	Beugel 1	6 stk
19	Beugel 3	10 stk
20	Beugel 6	4 stk
21	Beugel 5	4 stk

NEDERLANDS

22	Beugel 2	6 stk
23	Beugel 4	4 stk
24	Verzonken schroef, M6x16	8 stk
25	Rookgasaansl.deksel	2 stk
26	Hitteschild, boven	1 stk
27	Afstandhouder	4 stk

Bepaal voorafgaand aan de installatie het volgende:

1. Waar de rookuitlaat moet komen.
2. De positie van de externe luchtaansluiting indien deze wordt gebruikt (zie «4.5 Externe lucht»).
3. Asopvangsysteem indien gebruikt.

Raadpleeg de handleidingen voor installatie-instructies voor onderdelen.

Fig. 3

Als de verbrandingskamer is uitgepakt, pakt u de doos met de rookkap, blokhouder (**fig. 3 C**), pakking en zak met schroeven uit de verbrandingskamer. Verwijder vervolgens het luchtkanaal (**fig. 3 D**), het schot (**fig. 3 B**), de uitlaatplaat (**fig. 3 A**), de zijplaten voor de verbrandingskamer (**fig. 3 E**) en de achterplaat voor de verbrandingskamer (**fig. 3 F**).

NB: de brandplaten zijn gemaakt van een poreus materiaal (geel vermiculiet) en kunnen beschadigd raken bij ruwe behandeling.

5.0 Montage

NB: de basis moet waterpas zijn. Max. 1 mm/m tolerantie. Dit is zeer belangrijk om ervoor te zorgen dat de rest van de installatie correct is.

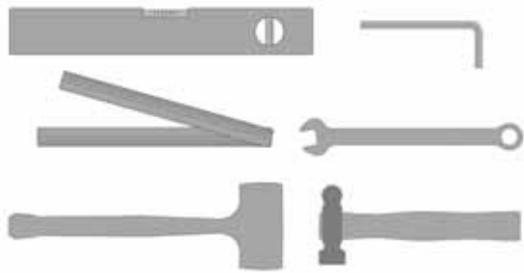
Alle stenen moeten waterpas zijn. Dit moet voor elke nieuwe laag stenen worden gecontroleerd. Indien nodig stukjes staal of siliconen gebruiken om de hoogte van de stenen af te stellen.

Belangrijk!

Houd in gedachten dat de stenen beschadigd kunnen raken als er ruw met ze wordt omgegaan. Sla niet te hard op de montagebeugels. De installatie dient door een erkende monteur te worden uitgevoerd.

Fig. 4

Noodzakelijk gereedschap tijdens de montage:



Waterpas, inbussleutel, duimstok, moersleutel, rubberen hamer en hamer.

Fig. 5

1. Verwijder de hitteschilden door de twee schroeven (M8x20 mm) aan beide kanten (fig. 5 A) van de verbrandingskamer los te draaien.

Fig. 6

1. Leg de verbrandingskamer voorzichtig op zijn achterkant (fig. 6). U kunt de kartonnen verpakking op de vloer leggen om deze tegen krassen e.d. te beschermen.
2. Stel de lengte van de 3 poten af door de bout los te draaien (fig. 6 A). Trek de poot omlaag naar positie «6» (fig. 6 B) en draai de bout weer stevig aan.
3. Draai de pootschroeven (fig. 6 C) door de poot. Pas de lengte aan tot ca. 30 mm.
4. Zet het product voorzichtig rechtop.

Fig. 7

1. Installeer de bijgeleverde pakking (fig. 7 A) aan de onderkant van de rand van de rookkap in het pakkingkanaal
2. Installeer de rookkap vanaf de buitenkant door deze met de vier bijgeleverde schroeven (M8x20 mm) vast te zetten (fig. 7 B).
3. Draai de rookkap in de juiste stand (fig. 7 C). Draai de schroeven vast.

NEDERLANDS

Fig. 8

1. Monteer de voet. De voet bestaat uit een bodemplaat (**fig. 8 A**), 4 poten (**fig. 8 B**) en een bovenplaat (**fig. 8 C**).
2. Het is belangrijk dat de poten worden gemonteerd zoals in **figuur 8 D** aangegeven.
3. Plaats de voet op de definitieve plek en zorg ervoor dat er een ruimte van **min. 50 mm** is tussen de voet en de muur.
4. De vloer en de voet moeten volledig waterpas zijn (**fig. 8 E**). **Dit is zeer belangrijk om ervoor te zorgen dat de rest van de installatie correct is.**

Fig. 9



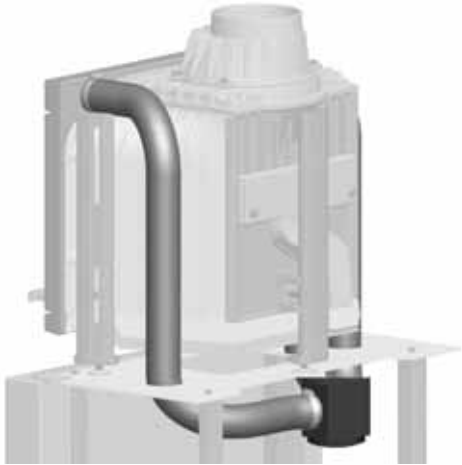
1. Als er een **externe luchtaansluiting (cat. nr. 341279)** wordt gebruikt, moet deze nu worden bevestigd.

Fig. 10

Fig. 11

1. Plaats de eerste laag spekstenen op de bodemplaat. Gebruik **beugel 4** en **beugel 6** eronder om ze op hun plek te houden. **NB! Gebruik niet de hoekstenen gemarkeerd 223628 tot aan laag 4. Zie fig. 18.**
2. Zorg ervoor dat de laag waterpas en correct op de bodemplaat is geplaatst (**fig. 11 A**). Gebruik een rubberen hamer om de stenen aan te passen.
3. Plaats de voorsteen en de hoekstenen van de tweede laag met **beugel 1 (fig. 11 B)**.

Fig. 12



1. Plaats de verbrandingskamer op de voet. Zorg ervoor dat de verbrandingskamer stabiel is geplaatst.
2. Bevestig de **externe luchtaansluiting (cat. nr. 341279)** als hiervoor is gekozen.

Fig. 13

1. Plaats het hitteschild terug (**fig. 13 A**).
2. Gebruik de meegeleverde pinnen en moeren met schroefdraad (**fig. 13 B**) ter vervanging van M8x16mm die is verwijderd (**zie fig. 5 A**).
3. Verwijder de drie tapschroeven en keer het hitteschild om (**fig. 13 C**).

Fig. 14

1. Monteer de eerste achterplaat aan **beugel 6** die onder de eerste laag spekstenen is geplaatst.
2. Monteer **beugel 3** vanaf de binnenkant aan de achterplaat (**fig. 14 A**). Gebruik een hamer en sla het voorzichtig in het speksteen.
3. Plaats de zijstenen van de tweede laag tussen de hoekstenen en de achterplaat. Gebruik **beugel 3** om het om zijn plaats te houden (**fig. 14 B**).
4. Zorg ervoor dat alles waterpas is.

Fig. 15

1. Bevestig het decoratieve frame (**fig. 15 A**) aan de verbrandingskamer met behulp van de in **figuur 13 B** gemonteerde pinnen en moeren met schroefdraad.
2. De positie van het frame kan met de moeren worden aangepast (**fig. 15 B**).

NEDERLANDS

Fig. 16

1. Stel de positie van de verbrandingskamer af op de ombouw.
2. De voorkant van de verbrandingskamer moet gelijk lopen met de voorkant van de laag.
3. De opening onder het decoratieve frame dient **5 mm** parallel te zijn met de tweede laag aan de bovenkant (**fig. 16 A**). Dit kan met de pootschroeven worden aangepast (**fig. 16 B**).
4. Zet de verbrandingskamer waterpas

Fig. 17

1. Gebruik **beugel 5 (fig. 17 A)** voor laag 3 en 4.
2. Stel de beugels indien nodig met uw handen af om ervoor te zorgen dat ze de stenen op hun plek houden.

Fig. 18

1. Plaats de bevestigingsbeugel op **speciale hoeksteen 223628 (fig. 18 A)**. De voorsteen (**fig. 18 B**) van laag 5 moet op de bevestigingsbeugel rusten.

Fig. 19

1. Installeer de kachelpijp. Rookuitlaat boven (**fig. 19 A**) of rookuitlaat achter (**fig. 19 B**). **In geval van een rookuitlaat achter:** Verwijder de uitwerper van de achterplaat (**fig. 19 C**).

Fig. 20

In geval van een rookuitlaat boven:

1. Plaats de laatste laag (**fig. 20 A**) en de bovenste laag (**fig. 20 B**). Gebruik **beugel 2, beugel 4** en **beugel 6** tussen de laatste laag en de bovenste laag (**fig. 20 C**).
2. Verwijder de uitwerper en plaats het bovenrooster (**fig. 20 D**).
3. Plaats de afstandhouders (**fig. 20 E**), verwijder de uitwerper en plaats het bovenste hitteschild (**fig. 20 F**).

In geval van een rookuitlaat achter:

1. Plaats de laatste laag (**fig. 20 A**) en de bovenste laag (**fig. 20 B**). Gebruik **beugel 2, beugel 4** en **beugel 6** tussen de laatste laag en de bovenste laag (**fig. 20 C**).
2. Plaats het bovenrooster (**fig. 20 D**).
3. Plaats de afstandhouders (**fig. 20 E**) en plaats het bovenste hitteschild (**fig. 20 F**).

6.0 Installatie afgerond

Zie de algemene gebruikers- en onderhoudshandleiding voor de Jøtul I 400 FL voor gebruik en onderhoud van het product.

7.0 Onderhoud

Indien u krassen op het oppervlak aantreft, kunnen deze met fijn schuurpapier worden weggepolijst. Als er diepere krassen op het oppervlak zitten, kan er een pasta van speksteenpoeder en waterglas (natriumsilicaat) worden gemaakt waarmee u de steen kunt vullen.

8.0 Optionele extra's

Zijsteen met gat	-	cat.nr. 361050
Asopvangsysteem	-	cat. nr. 341280
Externe luchtaansluiting	-	cat. nr. 341279

Sluttkontroll av ildsteder

Quality control of stoves and fireplaces

Checked

Utført	Kontrollpunkt	Controlled item
✓	Alle deler er med i produktet (ifølge struktur).	All parts are included.
✓	Alle festemidler er av korrekt type, og er korrekt anvendt.	Correct fastener items have been used and correctly applied.
✓	Overflater er i samsvar med Jøtuls kvalitetsstandarder.	Surfaces comply with Jøtul workmanship standards.
✓	Lukkemekanismer fungerer som de skal, og uten behov for unødig stor kraft.	Door locking mechanisms function correctly; excessive force is not needed.
✓	Produktet/serien møter kravet for lekkasjetest.	The product/lot complies with the leakage test requirement.
✓	Lakkerte/emaljerte overflater møter kravene i Jøtuls kvalitetsstandarder.	Paint/enamel surface finish complies with Jøtul workmanship standards.
✓	Produktet er fritt for utvendig kitt- eller limklin.	Surfaces are not contaminated by external stove cement or glue.
✓	Produktet har ingen sprekker i glass, støpejern eller andre deler.	There are no cracks in glass, cast iron or other parts.
✓	Pakninger er riktig lagt, og skjemmer ikke produktet ved stygge ender eller ved at pakningen er unødig synlig.	Gaskets are correctly applied and do not degrade product appearance (i.e. loose ends or excessive visible exposure).
✓	Dørpakninger er godt limt.	Door gaskets are firmly glued/fixed to the door.
✓	Dørpakninger har tilfredsstillende pakningstrykk.	Door gaskets provide satisfactory sealing.
✓	Sjekk at det ikke "lyser gjennom" i dørpakning eller andre sammenføyninger.	Check for "light through" at door seals and other relevant locations.
✓	Trekkhendler osv fungerer normalt.	The function of air valve handle etc is normal.

Jøtul bekrefter herved at dette produktet er kontrollert og funnet å være i samsvar med våre kvalitetsnormer.	Jøtul hereby confirm that this product has been QC inspected and found to comply with our quality standards.
Lot. No. / Serie nr. - Checked by / kontrollert av	

Cat.no. 10026674 (224043)-P01
Jøtul AS, Aug. 2010

Jøtul arbeider kontinuerlig for om mulig å forbedre sine produkter, og vi forbeholder oss retten til å endre spesifikasjoner, farger og utstyr uten nærmere kunngjøring.

Jøtul bemüht sich ständig um die Verbesserung seiner Produkte, deshalb können Spezifikationen, Farben und Zubehör von den Abbildungen und den Beschreibungen in der Broschüre abweichen.

Jøtul pursue a policy of constant product development. Products supplied may therefore differ in specification, colour and type of accessories from those illustrated and described in the brochure.

Jøtul s'attache à l'amélioration constante de ses produits. Ceux livrés peuvent présenter quelques différences d'aspect, de couleur et d'accessoires par rapport au présent document.

Kvalitet

Jøtul AS arbeider etter et kvalitetssikringssystem basert på NS-EN ISO 9001 for utvikling, produksjon og salg av ildsteder. Vår kvalitetspolitikk skal gi kundene den trygghet og kvalitetsopplevelse som Jøtul har stått for siden bedriftens historie startet i 1853.

Qualität

Jøtul AS hat ein Qualitätssicherungssystem, das sich bei Entwicklung, Produktion und Verkauf von Öfen und Kaminen nach NS-EN ISO 9001 richtet. Diese Qualitätspolitik vermittelt unseren Kunden ein Gefühl von Sicherheit und Qualität, für das Jøtul mit seiner langjährigen Erfahrung seit der Firmengründung im Jahre 1853 steht.

Quality

Jøtul AS has a quality system that conforms to NS-EN ISO 9001 for product development, manufacturing, and distribution of stoves and fireplaces. This policy gives our customers quality and safety piece of mind as a result of Jøtul's vast experience dating back to when the company first started in 1853.

Qualité

Jøtul AS applique une procédure de contrôle de qualité conforme à la norme NS-EN ISO 9001 pour le développement, la fabrication et la distribution de sa gamme de poêles, foyers et inserts. Cette démarche assure à nos clients une tranquillité d'esprit sur la qualité et la sécurité, due à une expérience remontant à la création de la société en 1853.

Jøtul AS,
P.O. box 1411
N-1602 Fredrikstad,
Norway

www.jotul.com

